

16 Lx1、8 Lx2

Vitaflex

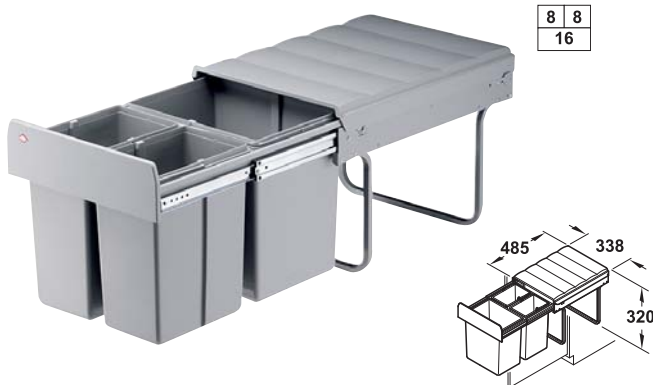


- キャビネット幅： 400 mm 以上
- レールタイプ： 3 段引（手動操作）
- 取付： 底板にネジ止め

容量 L	材質	品番
3 分別ダストボックス		
16x1、 8x2	容器：ステンレス フレーム・フタ：プラスチック、 ダークグレー	2 502.67.050
交換パーツ		
8	容器：ステンレス 225x150x290 mm	2 502.67.901
16	容器：ステンレス 225x305x290 mm	2 502.67.903

梱包：1 個

16 Lx1、8 Lx2



- キャビネット幅： 400 mm 以上
- レールタイプ： 3 段引（手動操作）
- 取付： 底板にネジ止め

容量 L	材質	品番
16x1、 8x2	フレーム：スチール 容器・フタ：プラスチック、グレー	2 502.67.750

梱包：1 個

18 Lx1、8.5 Lx2 — Hailo Tandem SpaceSaving 3642-13



- キャビネット幅： 400 mm 以上
- レールタイプ： 全開（手動）
- 取付： 底板にネジ止め

容量 L	材質	品番
3 分別ダストボックス		
18x1、 8.5x2	フレーム：スチール、プラスチック コーティング シルバー色 フタ・グリップハンドル・容器： プラスチック、ライトグレー	502.70.833
交換パーツ		
8.5	容器：プラスチック、ライトグレー 220x150x280 mm	2 502.70.900
18	容器：PE、グレー 223x314x286 mm	2 502.70.970
-	8.5 L 用フタ：プラスチック、 ライトグレー	2 502.70.937

梱包：1 個

TOH-FF 2013, HJA-jp, 1/12; 表示寸法などの仕様は変更される場合があります。

ダストボックス

7