

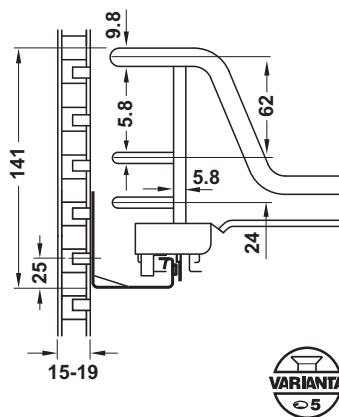
スライドバスケット 内引出し用

→ マウントレールタイプ



- 仕様: 引出し出し入れ用ハンドル付
- レールタイプ: TANDEM3 段引 ソフトクローズ内蔵
- 耐荷重: 30 kg
- キャビネット内寸奥行: 505 mm
- 側板厚: 15 - 19 mm (側板厚調整クリップ付)
- 取付: 側板にネジ止め
- 取付説明書付

バスケット ワイヤータイプ



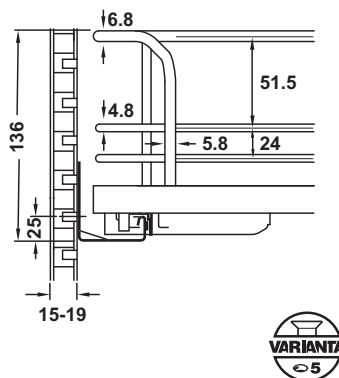
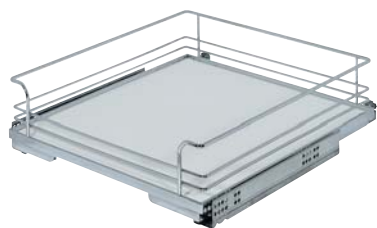
- 材質: スチール
- 仕上: バスケット: クロームメッキ、レール: 亜鉛メッキ



キャビネット幅 mm	バスケットサイズ (WxDxH) mm	ワイヤーバスケット
400	345x500x127	✓ 540.25.283
450	395x500x127	✓ 540.25.284
500	445x500x127	✓ 540.25.285
600	545x500x127	✓ 540.25.287

梱包: 1 個

バスケット ノンスリップ仕上



- 材質: バスケット・レール: スチール、底板: 合板
- 仕上 / 色: バスケット: クロームメッキ、レール: 亜鉛メッキ、底板: 白



キャビネット幅 mm	バスケットサイズ (WxDxH) mm	クラシック
400	352x488x125	✓ 540.25.293
450	402x488x125	✓ 540.25.294
500	452x488x125	✓ 540.25.295
600	552x488x125	✓ 540.25.297

梱包: 1 個

TOH-FF 2013, HJA-jp, 1/12; 表示寸法などの仕様は変更される場合があります。

キッチンキャビネット金具

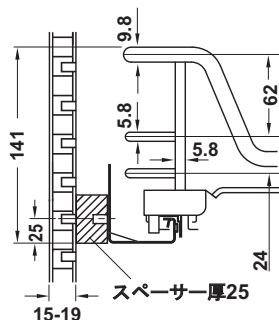
7

ベースユニット 内引出し用ヒンジ扉対応タイプ

→ アンダーマウントレールタイプ

- 仕様: 引出し出し入れ用ハンドル付
- レールタイプ: TANDEM3 段引 ソフトクローズ内蔵
- 耐荷重: 30 kg
- キャビネット内寸奥行: 505 mm
- 側板厚: 15 - 19 mm (側板厚調整クリップ付)
- 取付説明書付

バスケット ワイヤータ입



- 材質: スチール
- 仕上: バスケット: クロームメッキ、レール: 亜鉛メッキ



キャビネット幅 mm	バスケットサイズ (WxDxH) mm	ワイヤー バスケット
450	370x500x127	2 540.27.284
500	420x500x127	2 540.27.285
600	520x500x127	3 540.27.287



梱包: 1 個

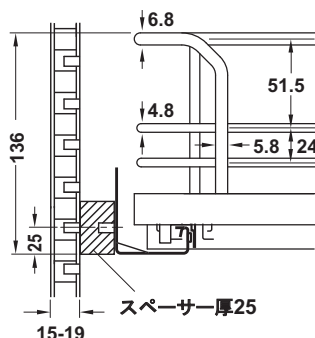
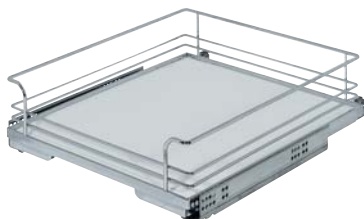
オーダー参照

スペーサーは別途ご注文ください。

キッチンキャビネット金具

7

バスケット ノンスリップ仕上



- 材質: バスケット・レール: スチール、底板: 合板
- 仕上/色: バスケット: クロームメッキ、レール: 亜鉛メッキ、底板: 白



キャビネット幅 mm	バスケットサイズ (WxDxH) mm	クラシック
450	377x488x125	2 540.27.294
500	427x488x125	2 540.27.295
600	527x488x125	2 540.27.297



梱包: 1 個

オーダー参照

スペーサーは別途ご注文ください。

スペーサー



白



クロームメッキ



- 適用範囲: ヒンジよけ用
- 材質: PS
- サイズ(WxDxH): 25x485x50 mm
- 取付: 側板にネジ止め

仕上/色	品番
白	3 540.24.927
クロームメッキ	2 540.24.922

梱包: 1 個

TCH-FF 2013, HJA-jp, 11/12; 表示寸法などの仕様は変更される場合があります。

→ スライド棚 EXTENDO



A

- キャビネット幅 275 - 1200 mm に対応。スチール製トレーでしっかりとした安定感があるので 600 mm からの使用に最適です。
- Grass、Blum などの主要なアンダーマウントレールに取付けられます。
- トレーの底面はプレートなのでトレーの出し入れの際に収納物が落ちることはありません。
- トレーの入り隅が曲面になっているのでお手入れが簡単です。
- 扉跳ね出し幅 0 mm のヒンジ扉や引出しだけでなく引戸にもお勧めです。

- 適用範囲： 引出し前板や引戸、扉跳ね出し幅 0 のヒンジ扉の裏面の内引出しとしてのオープン棚ユニット用
- キャビネット内寸奥行： 500 mm 以上
- 材質： スチール
- 仕上： メタリック色

梱包内容

スライド棚 2 個

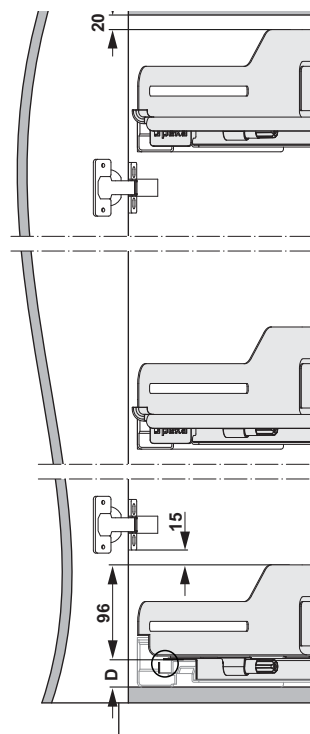
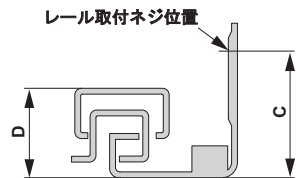
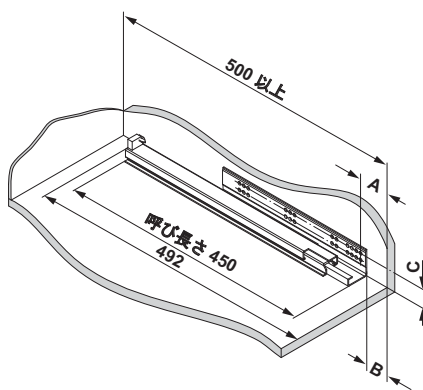
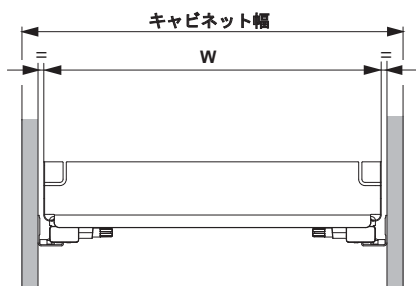
キャビネット幅 mm	キャビネット内寸幅 mm	サイズ (WxDxH) mm	品番
400	362 - 368	350x495x90	2 547.09.912
500	462 - 468	450x495x90	2 547.09.914
600	562 - 568	550x495x90	2 547.09.916
900	862 - 868	850x495x90	2 547.09.919
1200	1162 - 1168	1150x495x90	2 547.09.922

梱包：1 セット

オーダー参照

呼び長さ 450 mm のアンダーマウントレール (Grass や Blum 等) は別途ご注文ください。

上記以外のキャビネット幅 275 / 300 / 450 / 550 / 800 / 825 / 1000 / 1100 mm 用及び各キャビネット幅の白仕上は受注生産にて承ります。



キャビネット幅 mm	キャビネット内寸幅 mm	W
275	237 - 243	225
300	262 - 248	250
400	362 - 368	350
450	412 - 418	400
500	462 - 468	450
550	512 - 518	500
600	562 - 568	550
800	762 - 768	750
825	787 - 793	775
900	862 - 868	850
1000	962 - 968	950
1100	1062 - 1068	1050
1200	1162 - 1168	1150

アンダーマウントレール	A mm	B mm	C mm	D mm
Grass ダイナムーブ	48	43	37	27.6
Grass ダイナプロ	48	43	37	27.6
Blum Tandem	49	43	36.5	26.8

Grass ダイナムーブ ▶ FF 9.43

Grass ダイナプロ ▶ FF 9.44

TOH+FF 2013, HUA-jp, 1/12; 表示寸法などの仕様は変更される場合もあります。

キッチンキャビネット金具

→ インサートマット



- 適用範囲： スライド棚に取付
- 材質： プラスチック
- 色： ダークグレー
- 厚さ： 1.1 mm

注意

掃除の時に取り外せます。

キャビネット幅 mm	サイズ (WxD) mm	品番
400	349x443	2 547.94.343
500	449x443	2 547.94.345
600	549x443	2 547.94.347
900	849x443	2 547.94.349
1200	1149x443	2 547.94.351

梱包：1 個

オーダー参照

上記以外のキャビネット幅 275 / 300 / 450 / 550 / 800 / 825 / 1000 / 1100 mm 用及び各キャビネット幅の白仕上は受注生産にて承ります。

→ ディバイダー



- 適用範囲： 棚固定マグネット付ディバイダー
- 材質： スチール
- 仕上： メタリック色
- 取付： 棚（底板または側面）に直接固定可

梱包内容

ディバイダー 4 個

サイズ (WxDxH) mm	品番
90x26x41	2 545.86.989

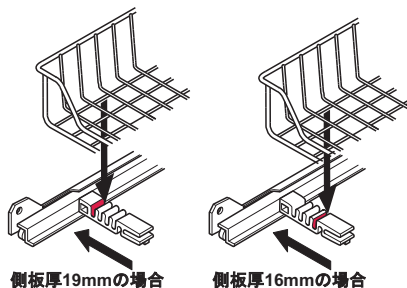
梱包：1 セット

スライドバスケット

→ ローラーレールまたはベアリングレール



- 仕様: レールと固定クリップ付
- レールタイプ: 2段引ローラーレールまたは3段引ボールベアリングレール
- 材質: バスケット・レール: スチール、クリップ: プラスチック
- 耐荷重: 20 kg
- キャビネット内寸奥行: 2段引: 505 mm 以上、3段引: 510 mm 以上
- 高さ: レールを含んだ高さ: バスケット高さ + 15 mm
- 取付: 側板にネジ止め



側板厚19mmの場合

側板厚16mmの場合

バスケット高さ 100 mm、140 mm



3段引ベアリングレール



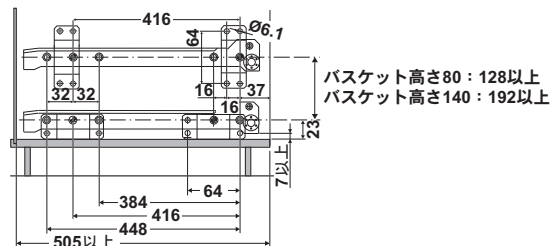
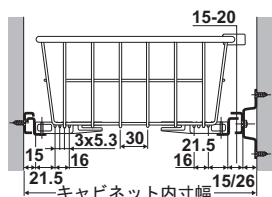
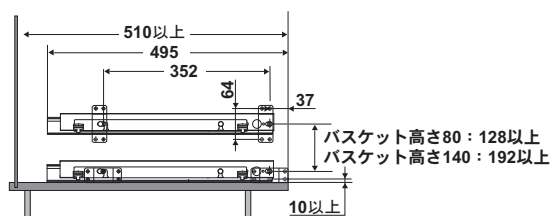
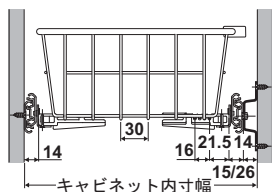
2段引ローラーレール

- 仕上/色: バスケット・クリップ: 白、2段引: プラスチックコーティング白、3段引: 亜鉛メッキ

	キャビネット内寸幅 mm	バスケットサイズ (WxDxH) mm	2段引 ローラー レール	3段引 ベアリング レール
バスケット高さ 100 mm				
HX	237 - 273	235x500x100	2 547.05.725	2 547.05.782
	343 - 378	330x500x100	2 547.05.734	2 547.05.783
	403 - 438	390x500x100	2 547.05.743	2 547.05.784
	434 - 468	430x500x100	2 547.05.752	2 547.05.785
	498 - 528	485x500x100	2 547.05.761	2 547.05.786
	539 - 558	530x500x100	2 547.05.770	2 547.05.787
バスケット高さ 140 mm				
HX	229 - 261	220x480x140	2 547.06.722	2 547.06.782
	329 - 361	320x480x140	2 547.06.731	2 547.06.783
	379 - 411	370x480x140	2 547.06.740	2 547.06.784
	429 - 461	420x480x140	2 547.06.759	2 547.06.785
	479 - 511	470x480x140	2 547.06.768	2 547.06.786
	529 - 561	520x480x140	2 547.06.777	2 547.06.787

梱包: 1 個

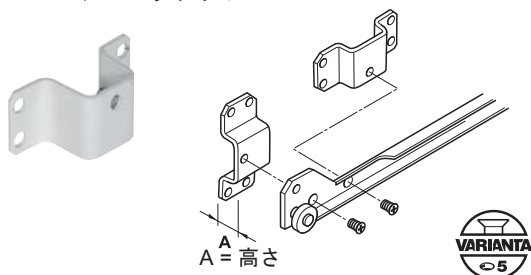
取付寸法図



TOH-FF 2013, HJA-jp, 1/12; 表示寸法などの仕様は変更される場合もあります。

キッチンキャビネット金具

スペーサーブラケット

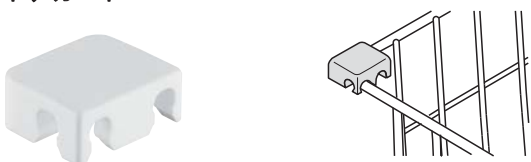


- 適用範囲： ヒンジ扉に取付ける際のヒンジよけ用
- 材質： スチール
- 仕上/色： プラスチックコーティング 白
- タイプ： 左側、右側、両側に使用可
- 取付： レールにネジ止め

高さ mm	品番
15	2 547.08.717
26	2 547.08.726

梱包：4 個

ドアガード



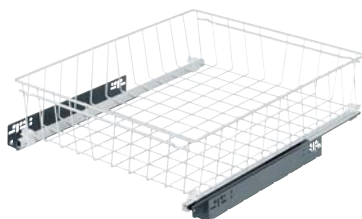
- 材質： POM
- タイプ： 左右兼用
- 取付： クリップ固定

色	品番
白	2 547.08.708

梱包：1、10 個

→ アンダーマウントレールタイプ

バスケット高さ 100 mm



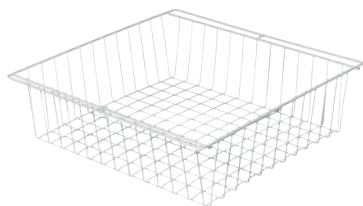
- レールタイプ： 2 段引
- 材質： スチール
- 仕上/色： プラスチックコーティング 白
- 取付高さ： 130 mm
- キャビネット内寸奥行： 492 mm
- 側板厚： 15 - 19 mm (側板厚調整クリップ付)
- 取付： 側板ネジ止めタイプ

	キャビネット 幅 mm	バスケットサイズ (WxDxH) mm	キャビネット 内寸幅 mm	品番
FF	500	420x490x100	462 - 468	2 540.58.838
	600	520x490x100	562 - 568	2 540.58.856

梱包：1 個

→ ガイドレール

バスケット高さ 120 mm



ガイドレールの取付



- 仕様: ガイドエッジ付
- 材質: スチール
- 仕上 / 色: プラスチックコーティング 白

バスケットサイズ (WxDxH) mm	品番
380x430x120	2 540.46.025
430x430x120	2 540.46.052
530x430x120	2 540.46.007
380x450x120	2 540.46.089
450x450x120	2 540.46.061
495x500x120	2 540.46.098

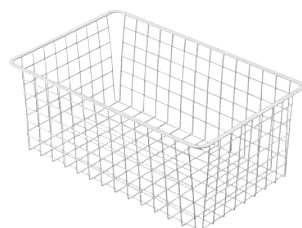
梱包: 1 個

オーダー参照

バスケットの寸法はガイドエッジを含んでいます。

ガイドレール ▶ FF 9.63

バスケット高さ 185 mm、ワイヤーシェルフ高さ 8 mm



- 仕様: ガイドエッジ付 (4面)
- 材質: スチール
- 仕上 / 色: プラスチックコーティング 白

	サイズ (WxDxH) mm	品番
ワイヤーシェルフ	427x527x8	2 544.94.503
ワイヤーバスケット	327x527x185	2 544.94.423
	427x527x185	2 544.94.521
	527x527x185	2 544.94.629

梱包: 1 個

オーダー参照

ガイドレールは別途ご注文ください。

ガイドレール



- 材質: スチール
- 仕上 / 色: プラスチックコーティング 白
- 取付: 側板またはパネル下にネジ止め

長さ mm	品番
500	2 544.94.718

梱包: 1, 20 ペア

TOCH-FF 2013, HJA-jp, 1/12; 表示寸法などの仕様は変更される場合もあります。

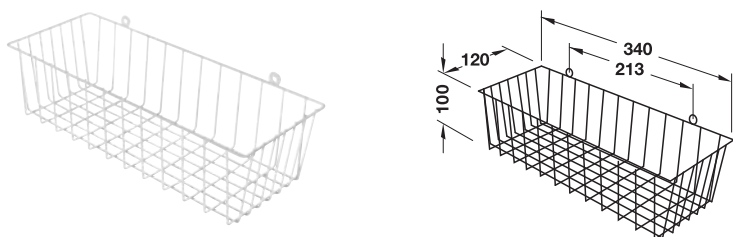
キッチンキャビネット金具

7

ビルトインバスケット

- 材質: スチール
- 取付: ネジ止め

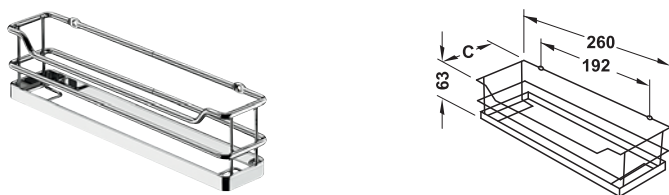
→ バスケット取付面クローズタイプ



- 仕上 / 色: プラスチックコーティング 白

サイズ (WxDxH) mm	品番
340x120x100	2 540.31.006

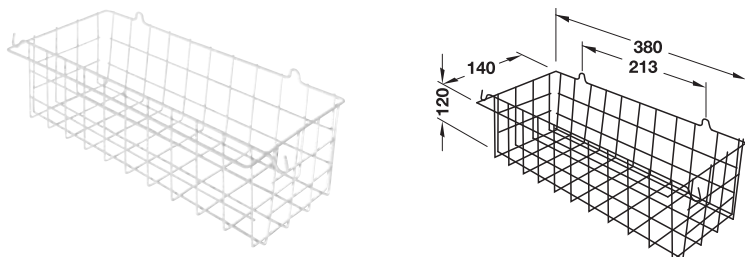
梱包: 1 個



- 仕上: クロームメッキ
- 仕様: アクリルガラス底板付
- サイズ (DxH): 260x63 mm

C mm	品番
50	2 543.21.210
90	2 543.21.229

梱包: 1 個

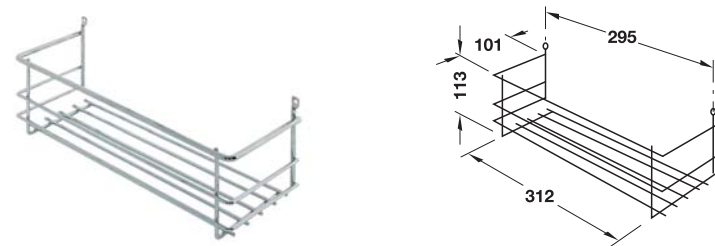


- 仕上 / 色: プラスチックコーティング 白
- 仕様: フック 2 個付

サイズ (WxDxH) mm	品番
380x140x120	2 540.33.000

梱包: 1 個

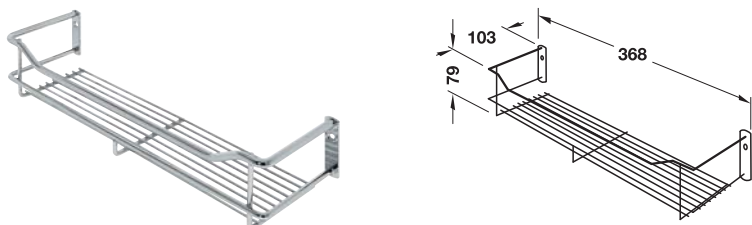
→ バスケット取付面オープンタイプ



- 仕上: クロームメッキ

サイズ (WxDxH) mm	品番
312x101x113	2 540.36.207

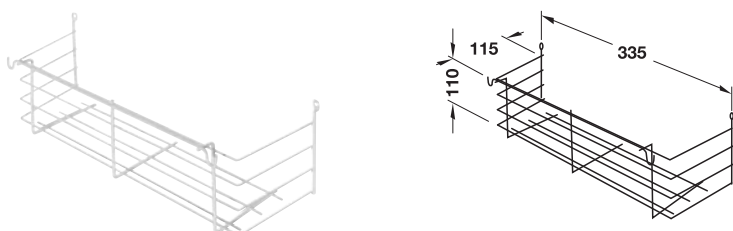
梱包: 1 個



- 仕上: クロームメッキ

サイズ (WxDxH) mm	品番
368x103x79	2 540.36.216

梱包: 1 個



- 仕上 / 色: プラスチックコーティング 白
- 仕様: フック 2 個付

サイズ (WxDxH) mm	品番
335x115x100	2 540.30.705

梱包: 1 個