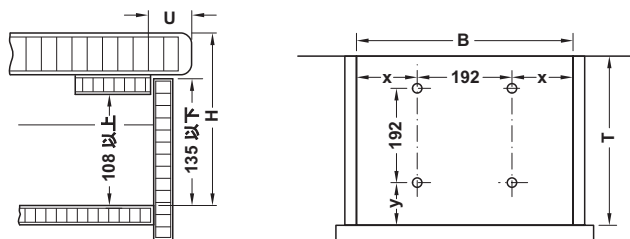
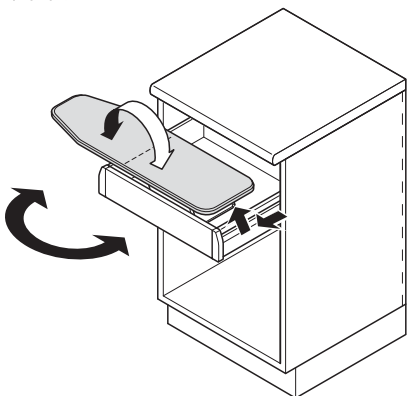


→ 引出しへの取付



- 材質: スチール / アルミニウム
- 仕上 / 色: プラスチックコーティング、グレー
- 仕様: 折りたたみ式

取付図



引出し内寸幅 B mm	498 以上	406 以上	506 以上
引出し内寸奥行 T mm	435 以上	500 以上	320 以上
H mm	—	155 以下	155 以下
y mm	59 以上	150 以上	57 以上
x mm	153 以上	182 / 32 以上 (左用 / 右用)	277 / 37 以上 (左用 / 右用)
カプセ代 U	38 以下	25 以下	38 以下

カバー	品番
アルミニウム	2 568.60.963
花柄	2 568.60.962
ストライプ柄	2 568.60.961
白 / グレー	2 568.60.964

梱包: 1 個



アルミニウム 花柄 ストライプ柄 白 / グレー

TCH-FF 2013, HJA-jp, 11/12; 表示寸法などの仕様は変更される場合があります。