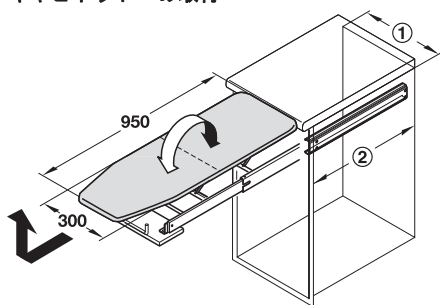


→ 引出し組み込みタイプ



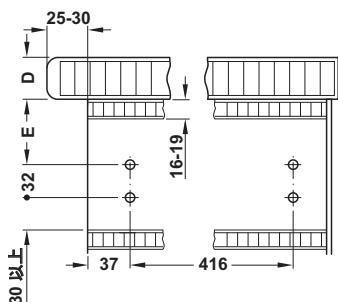
- ・材質： 金具部分：スチール
- ・仕上 / 色： 金具部分：プラスチックコーティング 白
- ・仕様： 折りたたみ式、幅無段階調整、引出しを手前に引くとアイロン台が運動して上に移動

キャビネットへの取付



- ① キャビネット内寸幅 362 - 500 mm
- ② キャビネット内寸奥行 500 mm 以上

アイロン台とワークトップの高さを同じにする場合は下図を参照してください。



寸法 D mm	20	30	40
寸法 E mm	86	76	66

カバー	品番
アルミニウム	② 568.60.723
花柄	② 568.60.722
ストライプ柄	② 568.60.721
白 / グレー	④ 568.60.710

梱包：1 個

袖当て用アイロン台

Vitaflex



- ・材質： スチール
- ・仕上 / 色： プラスチックコーティング 白
- ・取付： 引出し組み込みタイプに吊り込み

カバー	袖当て用アイロン台	交換用袖当て用アイロンカバー
アルミニウム	② 568.61.726	② 568.60.933
白 / グレー	② 568.61.700	② 568.60.916

梱包：1 個

→ 交換用アイロン台カバー



カバー	サイズ mm	品番
アルミニウム	1005x350x2	② 568.60.923
花柄		② 568.60.922
ストライプ柄		② 568.60.921
白 / グレー		④ 568.60.907

梱包：1 個



アルミニウム 花柄 ストライプ柄 白 / グレー