

3/4 回転コーナーユニット 回転トレー付

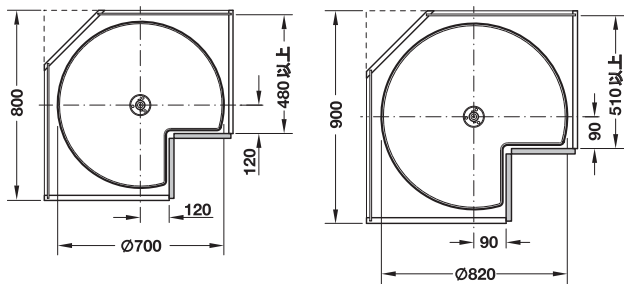


クラシック

スタイル

- 適用範囲： アウトセット扉用
- 材質： ポール・レーリング：スチール、3/4 回転トレー：合板
- 仕上 / 色： ポール・レーリング：クロームメッキ、3/4 回転トレー：プラスチックコーティング 白
- 仕様： ポジションガイド付回転、ノンスリップ加工、トレーポール上部をカットしてキャビネット高さ 480 mm まで対応可能
- 高さ： 839 - 889 mm の高さ調整（トレーポールをカットしない場合）

取付寸法図



サイズ 800x800 mm

サイズ 900x900 mm

梱包内容

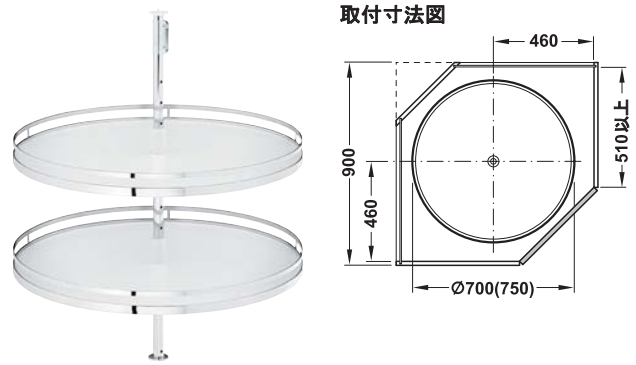
貫通穴付センターポール Ø 25 mm 1 個
レーリング付 3/4 回転トレー 2 個



本体サイズ	直径 mm	クラシック	スタイル
800x800	700	2 542.31.282	2 542.43.283
900x900	820	2 542.31.292	2 542.43.293

梱包：1 セット

360° 回転コーナーユニット 回転トレー付



スタイル

- 適用範囲： サイズ 900x900 mm、アウトセット扉用 45°
- 材質： ポール・レーリング：スチール、360° 回転トレー：合板
- 仕上 / 色： ポール・レーリング：クロームメッキ、360° 回転トレー：プラスチックコーティング 白
- 仕様： 回転トレー、ノンスリップ加工、ポールはキャビネット高さ 480 mm まで上部カット可能
- 高さ： 839 - 889 mm の高さ調整
- 耐荷重： 最大 20 kg（1 トレー）

梱包内容

貫通穴付センターポール Ø 25 mm 1 個
レーリング付 360° 回転トレー 2 個

	仕様	直径 mm	品番
	クラシック	750	2 542.32.292
	スタイル	700	2 542.32.272

梱包：1 セット

TCH-FF 2013, HJA-jp, 1/12; 表示寸法などの仕様は変更される場合もあります。