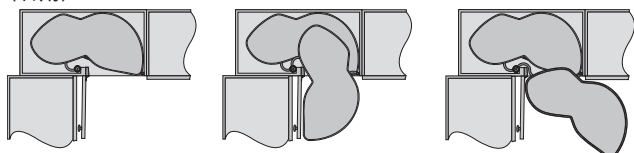


マジックコーナー レマンII
セルフクロージングとダンパー（オプション）



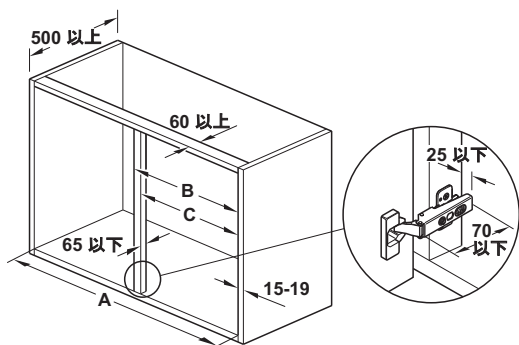
スタイル

機能
(右用)



1. キャビネット扉を開く
2. 上段もしくは下段のトレイを手前に引き出す
3. 最後まで引き出す

取付寸法図



扉幅 mm	450	500	600
A = 内寸 mm	800 以上	910 以上	960 以上
B mm	450 以下	500 以下	600 以下
C mm	411 - 418	461 - 468	561 - 568



トレイ取付位置の高さ機能調整付とキャビネットの補強



ソフトクローズダンパー（オプション）によるセルフクロージング

→ レマンII トレーセット
金具取付済

Vitaflex



クラシック

スタイル



トレイ取付位置の高さは取付けた後でも調整可能

- 材質： フレーム：スチール、底板：合板
- 仕上/色： レーリング：クロームメッキ、底板：白
- 仕様： ノンスリップ加工トレイ
- 耐荷重： 25 kg / トレー
- 扉開角度 85° 以上

梱包内容

金具取付済のトレイ 2個
取付説明書 1部



扉幅 mm	扉開き方向	クラシック	スタイル
400	右用	2 541.32.240	—
	左用	2 541.32.241	—
450	右用	541.31.245	2 541.30.147
	左用	541.31.246	2 541.30.148
500	右用	2 541.30.150	2 541.30.152
	左用	2 541.30.151	2 541.30.153
600	右用	2 541.30.160	2 541.30.162
	左用	2 541.30.161	2 541.30.163

梱包：1セット

オーダー参照

ポールとソフトクローズダンパーは別途ご注文ください。

→ レマンII用ポール 高さ調整機能付

- 材質： スチール / プラスチック
- 仕上/色： 白



キャビネット内寸高さ mm	品番
600 - 750	541.32.700
720 - 900	2 541.32.701
1265 以上	2 541.32.704

梱包：1セット

→ ソフトクローズダンパー



扉開き方向	品番
右用	541.32.708
左用	541.32.709

梱包：2個

オーダー参照

レマンII トレーセット1セット当たりソフトクローズダンパーは2個ご注文ください。ご注文は2個単位にて承ります。

TCH-FF 2013, HJA-jp, 11/12; 表示寸法などの仕様は変更される場合があります。

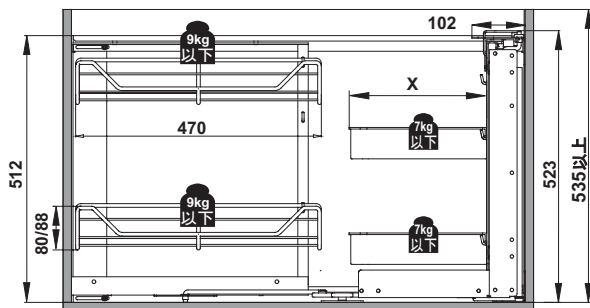
マジックコーナー フレックス ソフト・セルフクローズ内蔵



ワイヤーバスケット、右用

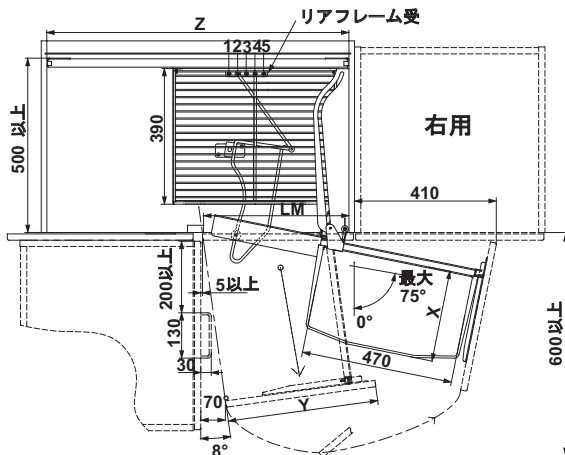
- ・ 適用範囲： コーナーキャビネットサイズ 900x500 mm 以上、1000x500 mm 以上
- ・ 仕様： 手前に引き出して右または左にスイング
- ・ 扉幅： 最小 330 mm + カブセ代

取付寸法図



バスケットセット品番	548.11.210	548.11.220	548.17.266
Z mm	860 - 971	860 - 971	910 - 971
X mm	210	270	295
Y mm	LM + カブセ代		
キャビネット内寸奥行 mm	500 以上		
キャビネット内寸高さ mm	535 以上		

Z: キャビネット内寸幅、X: フロントバスケット幅、Y: 扉幅
548.17.265 / 264 / 966 は 548.17.266 と同じ収まり寸法



→ ベースコーナーユニット



- ・ 材質： スチール
- ・ 仕上： プラスチックコーティング、レール： 亜鉛メッキ
- ・ 色： メタリック色
- ・ 仕様： カムでスイング動作をガイド
- ・ 耐荷重： フロントバスケット 14 kg、リアバスケット 18 kg
- ・ 取付： 前板調整及びスライドフレームの取付は工具不要

梱包内容

ソフトクローズ内蔵ベースコーナー本体 1 個、取付説明書 1 部

キャビネット内寸高さ mm	タイプ	品番
523 以上	右用	✓ 548.10.210
	左用	✓ 548.10.211

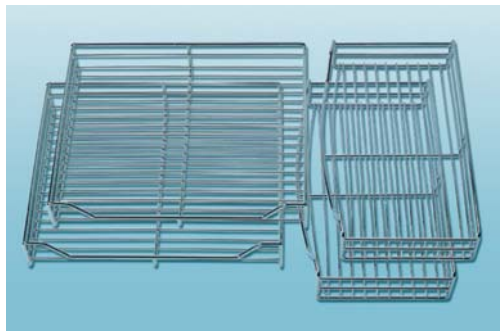
梱包：1 個

オーダー参照

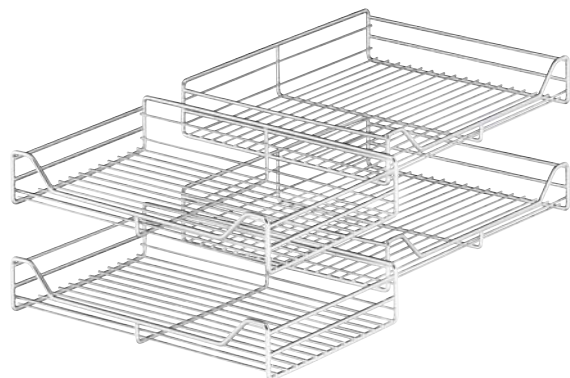


バスケットセットはキャビネット内寸幅及びバスケットの仕上に応じて別途ご注文ください。

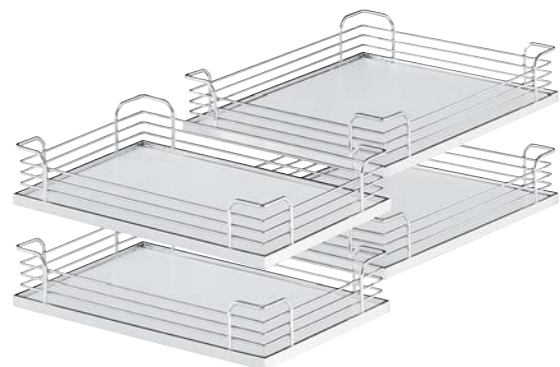
→ バスケットセット



ワイヤーバスケット フロントバスケット R 型



ワイヤーバスケット



クラシック



スタイル

- 材質: スチール、底板: 合板
- 仕上/色: クロームメッキまたはプラスチックコーティング メタリック色、底板: 白
- 仕様: 底板ノンスリップ加工

梱包内容

ワイヤーバスケット フロントバスケット R 型 (WxDxH):
品番 546.11.220
バスケット (270x470x85 mm) 2 個、バスケット (390x470x85 mm) 2 個

ワイヤーバスケット (WxDxH):
品番 546.11.210
バスケット (210x470x85 mm) 2 個、バスケット (390x470x85 mm) 2 個
品番: 546.17.266 / 966
バスケット (295x470x85 mm) 2 個、バスケット (390x470x85 mm) 2 個

クラシック (WxDxH):
品番 546.17.265
バスケット (295x470x88 mm) 2 個、バスケット (390x470x88 mm) 2 個

スタイル (WxDxH):
品番 546.17.264
バスケット (295x470x75 mm) 2 個、バスケット (390x470x75 mm) 2 個



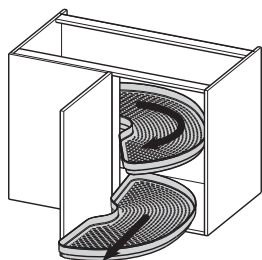
仕上/色	ワイヤーバスケット	クラシック	スタイル
キャビネット内寸幅 860 - 971 mm			
クロームメッキ	✓ 548.11.210	—	—
	✓ 548.11.220	—	—
キャビネット内寸幅 910 - 971 mm			
クロームメッキ	✓ 546.17.266	✓ 546.17.265	② 546.17.264
メタリック色	② 546.17.966	—	—

梱包: 1 セット

1/2 回転コーナートレー



機能
(右用)



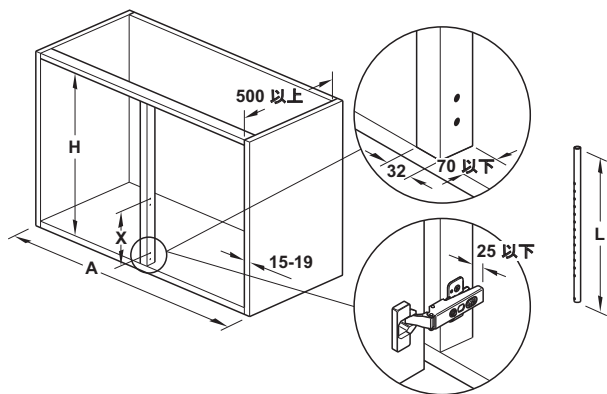
白 / クローム色塗装

- 材質: 本体: アルミニウム、回転トレー: PS
- 仕上: 本体: プラスチックコーティング
- 仕様: アンダーマウントレール、回転トレーは取外し可能、H600 - 684 mm の場合はポールをカットして対応可能
- キャビネット内寸奥行: 500 mm 以上
- 取付高さ: 685 - 745 mm
- 取付: 中柱に固定 (キャビネットの天板と底板への固定不要)
- 耐荷重: 20 kg (トレー 1 個当たり)

梱包内容

- 回転トレー 2 個
- 金具セット 1 セット
- 伸縮スリーブ付ポール (L640 mm) 1 個
- 取付説明書 1 部

取付寸法図



X = 回転トレー取付間隔

扉幅 mm	450	500	600
A mm	900	1000	1200
H mm	685 - 745		
L mm	640		
X mm	224、256、288、320、352、384		

回転トレー寸法

扉幅 mm	450	500	600
LxWxH mm	847x395x64	940x452x64	1029x448x64

→ 回転トレー プロアーク

Vitaflex



• 色: 回転トレー: アルミグレー

扉幅 mm	キャビネット幅 mm	タイプ	品番
450	900	右用	2 541.55.540
		左用	2 541.55.541
500	1000	右用	2 541.55.542
		左用	2 541.55.543
600	1200	右用	2 541.55.544
		左用	2 541.55.545

梱包: 1 セット

→ 回転トレー マグニカ



• 色: 回転トレー: 白 / アルミグレー、エッジ: クローム色塗装

扉幅 mm	キャビネット幅 mm	タイプ	品番
450	900	右用	2 541.55.740
		左用	2 541.55.741
500	1000	右用	2 541.55.742
		左用	2 541.55.743
600	1200	右用	2 541.55.744
		左用	2 541.55.745

梱包: 1 セット

3/4 回転コーナートレー

- 仕様: 回転トレーを2個まで取付け可能
- 機能: 回転トレーはボールと共に回転し、ブレーキカムの働きで扉が閉じる位置で停止

→ ポールセット



- 材質: ポール: スチール、ベアリングパーツ: プラスチック
- 仕上/色: ポール: クロームメッキ、ベアリングパーツ: 白
- 仕様: ブレーキ付、高さ調整可能

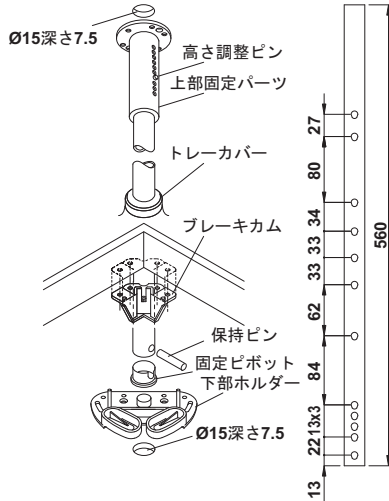
梱包内容

貫通穴付 Ø 25 mm ポール 1個
ブレーキカム付下部ホルダー 1個
伸縮スリーブ付上部固定パーツ 1個
保持ピン 2個

高さ mm	ポール高さ mm	品番
652 - 717	620	2 541.47.723

梱包: 1、10 セット

→ ポールセット



- 材質: ポール: アルミニウム、ベアリングパーツ: プラスチック、金具類: スチール
- 仕上/色: ポール: シルバーアルマイト、ベアリングパーツ: 白、金具類: 亜鉛メッキまたはニッケルメッキ
- 仕様: ブレーキ付、高さ調整可能

梱包内容

貫通穴付 Ø 25 mm ポール 1個
ブレーキカム付下部ホルダー 1個
伸縮スリーブ付上部固定パーツ 1個
保持ピン 2個

高さ mm	ポール高さ mm	品番
592 - 657	560	2 541.47.715

梱包: 1 セット

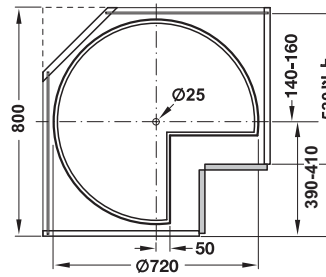
→ 3/4 回転トレー Ø 720 mm

キャビネットサイズ 800x800 mm 用



- 適用範囲: アウトセット扉のキャビネット用
- 材質: PS(耐衝撃性)
- 仕様: ダブルウォール
- 耐荷重: 20 kg (トレー1個あたり)

取付寸法図



色	品番
白	2 541.40.751

梱包: 1、10 個

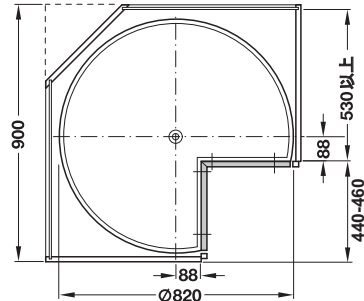
→ 3/4 回転トレー Ø 820 mm

キャビネットサイズ 900x900 mm 用



- 適用範囲: インセット扉と連動して回転するキャビネット用
- 材質: PS(耐衝撃性)
- 仕様: ダブルウォール
- 耐荷重: 25 kg (トレー1個あたり)

取付寸法図



色	品番
白	2 541.45.765

梱包: 1、10 個

3/4 回転コーナーユニット 回転トレー付

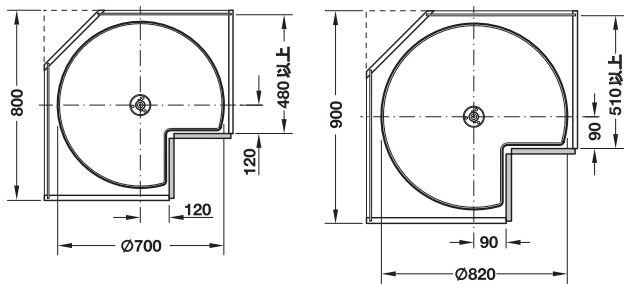


クラシック

スタイル

- 適用範囲： アウトセット扉用
- 材質： ポール・レーリング：スチール、3/4 回転トレー：合板
- 仕上 / 色： ポール・レーリング：クロームメッキ、3/4 回転トレー：プラスチックコーティング 白
- 仕様： ポジションガイド付回転、ノンスリップ加工、トレーポール上部をカットしてキャビネット高さ 480 mm まで対応可能
- 高さ： 839 - 889 mm の高さ調整（トレーポールをカットしない場合）

取付寸法図



サイズ 800x800 mm

サイズ 900x900 mm

梱包内容

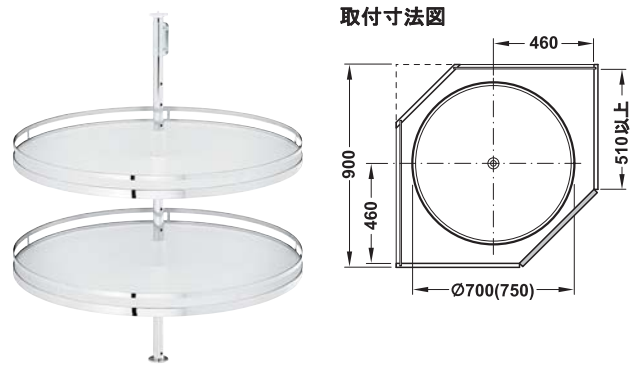
貫通穴付センターポール Ø 25 mm 1 個
レーリング付 3/4 回転トレー 2 個



本体サイズ	直径 mm	クラシック	スタイル
800x800	700	2 542.31.282	2 542.43.283
900x900	820	2 542.31.292	2 542.43.293

梱包：1 セット

360° 回転コーナーユニット 回転トレー付



スタイル

- 適用範囲： サイズ 900x900 mm、アウトセット扉用 45°
- 材質： ポール・レーリング：スチール、360° 回転トレー：合板
- 仕上 / 色： ポール・レーリング：クロームメッキ、360° 回転トレー：プラスチックコーティング 白
- 仕様： 回転トレー、ノンスリップ加工、ポールはキャビネット高さ 480 mm まで上部カット可能
- 高さ： 839 - 889 mm の高さ調整
- 耐荷重： 最大 20 kg（1 トレー）

梱包内容

貫通穴付センターポール Ø 25 mm 1 個
レーリング付 360° 回転トレー 2 個

	仕様	直径 mm	品番
	クラシック	750	2 542.32.292
	スタイル	700	2 542.32.272

梱包：1 セット

TCH-FF 2013, HJA-jp, 1/12; 表示寸法などの仕様は変更される場合もあります。

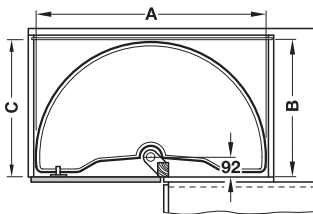
1/2 回転コーナーバスケットセット



クラシック

スタイル

取付寸法図



- 適用範囲: アウトセット扉用
- 材質: ポール・外枠: スチール、1/2 回転トレー: 合板、バスケット連動フック: スチール
- 仕上 / 色: ポール・外枠: クロームメッキ、1/2 回転トレー: プラスチックコーティング 白、バスケット連動フック: ニッケルメッキ
- 仕様: 回転トレー: ノンスリップ加工
- 高さ: 565 mm (固定パーツ含む)
- 取付: 中柱にネジ止め

梱包内容

貫通穴付 Ø 25 mm ポール 1 個
1/2 回転トレー 2 個
バスケット連動フック 1 個

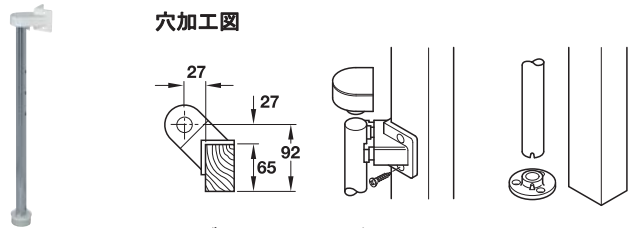
扉幅 mm	A mm	B mm	C mm	クラシック	スタイル
440 以上	750	420	475 以上	2 542.30.221	2 542.30.241
490 以上	850	470	525 以上	2 542.30.231	2 542.30.251

梱包: 1 セット

1/2 回転コーナーバスケット

- 適用範囲: アウトセット扉用
- 仕様: 1/2 回転バスケット 2 個まで取付可能

→ センターポール



上下ブラケットはネジ止め

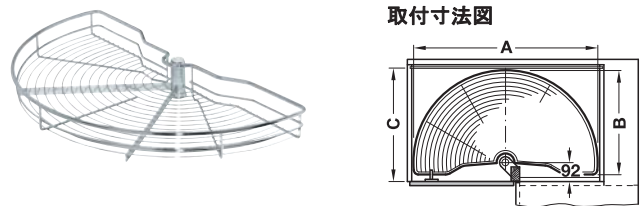
- 材質: ポール: スチール、ブラケット: PA
- 仕上 / 色: ポール: クロームメッキ、ブラケット: 白
- 仕様: ポールはカット可能
- 取付: 上部は中柱にネジ止め、下部は底板に Ø 10 mm の穴加工をしてネジ止め

梱包内容

貫通穴付 Ø 25 mm ポール 1 個
上部ブラケット 1 個
下部ブラケット 1 個

高さ mm	梱包 セット	品番
495	1,5	541.19.292
652	1	541.19.294

→ 1/2 回転ワイヤーバスケット



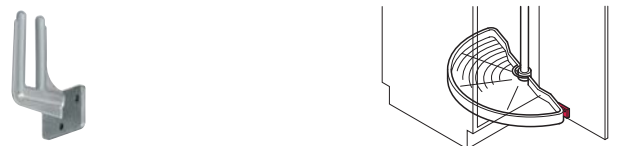
取付寸法図

- 材質: バスケット: スチール、ブラケット: PA
- 仕上 / 色: バスケット: クロームメッキ、ブラケット: 白
- 仕様: ポール取付用棚保持ピン、サポートリング付

扉幅 mm	A mm	B mm	C mm	品番
440	750	420	475 以上	541.19.229
490	850	465	525 以上	2 541.19.247

梱包: 1 個

→ バスケット連動フック



- 材質: PBT 樹脂
- 色: メタリック色

取付	品番
扉にネジ止め	2 541.19.283

梱包: 1,10 個

TCH-FF 2013, HJA-jp, 11/12; 表示寸法などの仕様は変更される場合があります。

1/2 回転コーナートレー

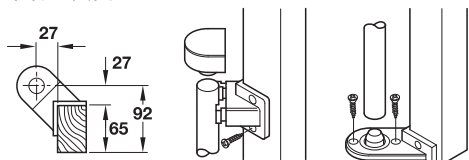
・適用範囲： アウトセット扉用

→ ポール



- ・材質： ポール：アルミニウム、
ベアリング部品：プラスチック
- ・仕上 / 色： ポール：シルバーアルマイト、
ベアリング部品：白
- ・取付： ネジ止め

取付寸法図



上下のベアリング部品はネジ止め

梱包内容

貫通穴付センターポール Ø 25 mm 1個
上部ブラケット 1個
下部ブラケット 1個
サポートリング 1個
ピン 1個

高さ mm	品番
520	✓ 541.54.040

梱包：1、10 セット

→ 1/2 回転トレー連動フック



- ・材質： PA
- ・色： 白
- ・仕様： スペーサー付

取付	品番
扉にネジ止め	✓ 541.54.791

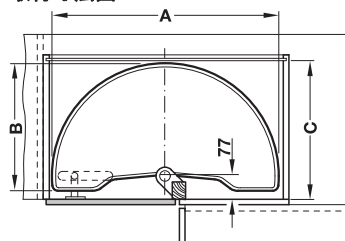
梱包：1 個

→ 1/2 回転トレー



- ・材質： PS (耐衝撃性)
- ・色： 白
- ・仕様： ダブルウォール
- ・取付： ポールに置いて固定

取付寸法図



最小扉幅 mm	A mm	B mm	C mm	品番
440	750	435	460 以上	✓ 541.54.728
490	850	486	510 以上	② 541.54.737

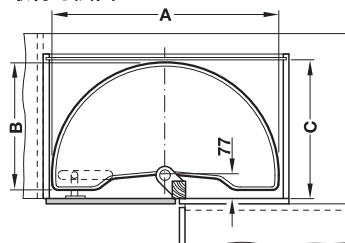
梱包：1、20 個

→ 1/2 回転トレー



- ・材質： PS (耐衝撃性)
- ・色： シルバー色
- ・仕様： 底板ノンスリップ加工、エッジプロファイル
付回転トレー
- ・取付： ポールに置いて固定

取付寸法図



最小扉幅 mm	A mm	B mm	C mm	品番
440	750	435	460 以上	② 541.54.252
490	850	486	510 以上	② 541.54.253

梱包：2 個