

ツールユニットシステム CONVOY
ソフトオープン&ソフトクローズスライドレール



A

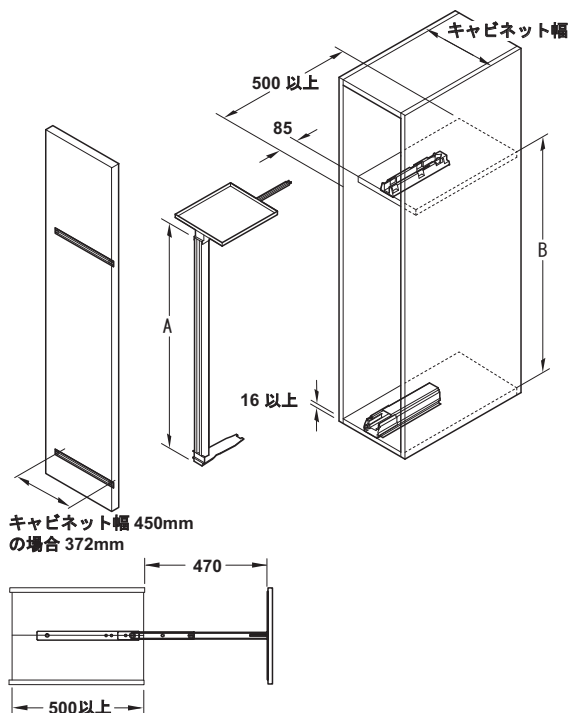
- ・手前に引き出して全開位置の手前で速度を制御して静止するソフトオープン、扉がキャビネットに収納される手前で速度を制御してゆっくりと閉まるソフトクローズ機能を内蔵した次世代型スライドレール
- ・スライドユニットの出し入れは、スライドレールのシンクロ機能によりスムーズで静かな快適な操作性を実現
- ・トレイの取付高さの位置は、工具なしで無段階で行えるので、収納物の高さに応じて必要な時にいつでも変更可能
- ・トレイ底板表面の滑り止め加工で収納物を安定して保管

- ・材質： トレーサポートフレーム・フロントブラケット・スライドユニット：スチール、トレイ底板：合板
- ・仕上/色： トレーサポートフレーム・フロントブラケット：プラスチックコーティング メタリック色、スライドユニット：プラスチックコーティング アルミ色、トレイ底板：白
- ・キャビネット外寸幅： 450 mm * 受注生産で 250 / 300 / 350 / 400 / 450 / 500 / 600 mm 有
- ・耐荷重： 100 kg
- ・スライドユニット： フルエクステンション
- ・仕様： トレーはトレーサポートフレームに固定し、底板表面に滑り止め加工、トレイは無段階で取付高さ位置調整可能、上部棚に隠れて見えないレール
- ・キャビネット内寸奥行： 500 mm 以上



トレイの高さ調整は工具なしで行え、高さは無段階なので好きな位置で高さを決められます。

スライドレールセット 上部固定トレイ付



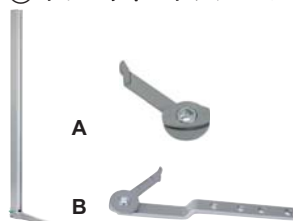
梱包内容

- ① トレーサポートフレーム フロントコネクター付 1セット
- ② CONVOY セントロスライドレール 1個
- ③ 上部固定トレイ 上部ランナー付 1個
- ④ フロントブラケット 2個 (上下各1個)

キャビネット内寸高さ mm	A mm	B mm	品番
1100 - 1199	730	767	② 545.81.914
1900 - 1999	1530	1567	② 545.81.984
2100 - 2199	1730	1767	② 545.81.994

梱包：1セット

① トレーサポートフレーム フロントコネクター付



オーダー参照

トレーサポートフレームはキャビネット内寸高さ 1000 - 2300 mm までバリエーションがあります。上表以外の高さは受注生産にて承ります。詳細は弊社までお問い合わせください。

キャビネット内寸高さ mm	A mm	B mm	付属フロントコネクター
1000 - 1100	630	667	A
1100 - 1200	730	767	A
1200 - 1300	830	867	B
1300 - 1400	930	967	B
1400 - 1500	1030	1067	B
1500 - 1600	1130	1167	B
1600 - 1700	1230	1267	B
1700 - 1800	1330	1367	B
1800 - 1900	1430	1467	A+B
1900 - 2000	1530	1567	A+B
2000 - 2100	1630	1667	A+B
2100 - 2200	1730	1767	Ax2、Bx1
2200 - 2300	1830	1867	Ax2、Bx1

TCH-FF 2013, HJA-jp, 1/1/12; 表示寸法などの仕様は変更される場合があります。