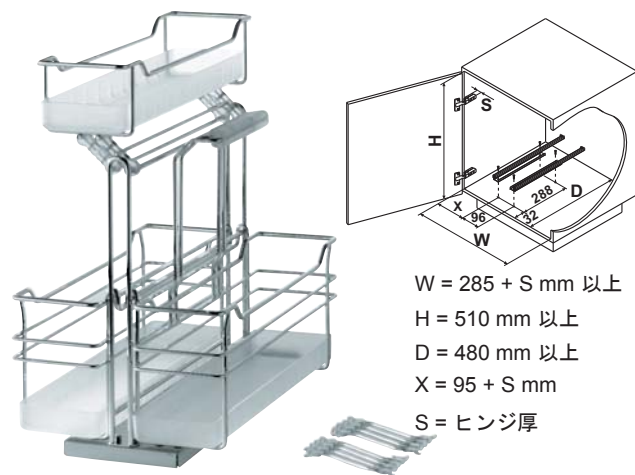


アンダーシンク用ユニット ポルテロ



- 材質: スチール、トレー: プラスチック
- 仕上: クロームメッキ、トレー: 半透明 白
- 適用範囲: シンク下キャビネットのダストボックス横
- 仕様: ソフトクローズ内蔵
- 取付: 底板上に簡単に固定

→ ハングングバスケット 2 個と回転スイングバスケット付



- 仕様: バスケットとスイングバスケットは取外し可能
- 耐荷重: 15 kg

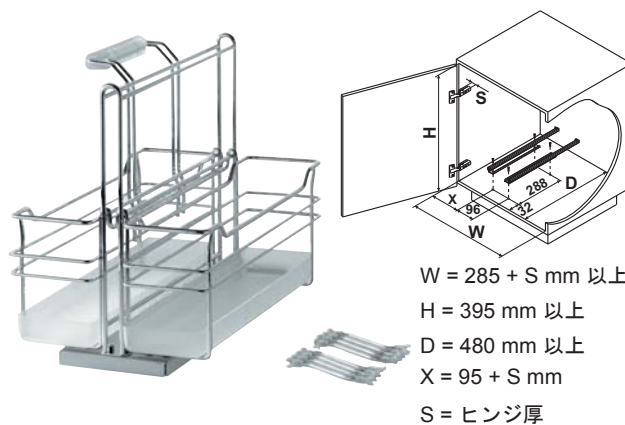
梱包内容

- レール付システムサポート 1 個
- ハンドル付バスケット 1 個
- ハンドルなしバスケット 1 個
- スイングバスケット 1 個
- 仕切バー 8 個

	サイズ (WxDxH) mm	品番
	276x468x510	545.48.262

梱包: 1 個

→ ハングングバスケット 2 個付



- 仕様: バスケットは取外し可能
- 耐荷重: 12 kg

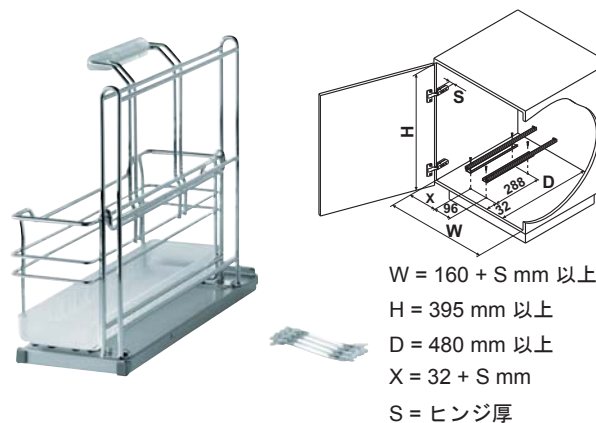
梱包内容

- レール付システムサポート 1 個
- ハンドル付バスケット 1 個
- ハンドルなしバスケット 1 個
- 仕切バー 8 個

	サイズ (WxDxH) mm	品番
	276x468x395	545.48.261

梱包: 1 個

→ ハングングバスケット 1 個付



- 仕様: バスケットは取外し可能
- 耐荷重: 6 kg

梱包内容

- レール付システムサポート 1 個
- ハンドル付バスケット 1 個
- 仕切バー 4 個

	サイズ (WxDxH) mm	品番
	160x468x395	545.48.260

梱包: 1 個

TCH-FF 2013, HJA-jp, 1/12; 表示寸法などの仕様は変更される場合もあります。

キッチンキャビネット金具