

WAP-61/71/91A WAP-60/75/90A



特性表

入力電圧 (V)	ノッチ	周波数 (Hz)	消費電力 (W)	風量 (m³/h)	騒音 (dB)	質量 (kg)
100	強	50	30	680	36	W60:17 W75:19 W90:20
		60	36	680	37	
	弱	50	27	450	31	
		60	30	420	30	

電動シャッター金属換気扇



風圧シャッター金属換気扇



油をはじき、お手入れが簡単なオイルガード仕上げ

電動シャッター

WAP-61/71/91A

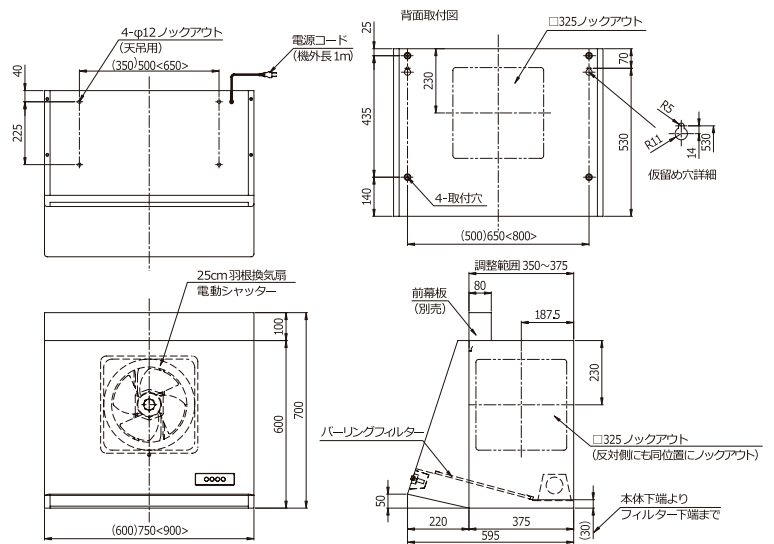
油をはじき、お手入れが簡単なオイルガード金属換気扇。
外部の影響が少ない電動シャッター。



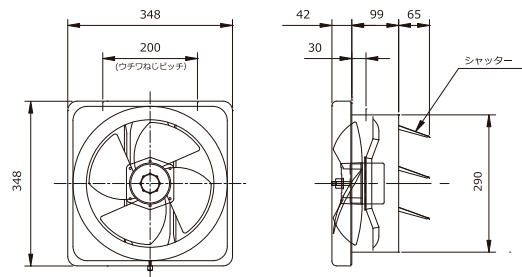
WAP-71AK WPMF-71K (別売)



製品寸法図



換気扇単品寸法図



別売部品

■ 前幕板	P.63/A-1	WPMF-*** K/W/G
■ 横幕板	P.63/B-1	WPMC-325***A K/W/G