

WAS-60/75/90D

ブラック ホワイト シルバー

WAS-60/75/90DF

WAS-60/75/90DE

WAS-60/75/90DEF

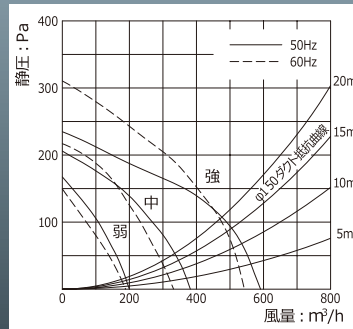
 シロツコファン
 ソフトタッチスイッチ 3速
 タイマー機能
 オイルガードフィルター
 照明
 前幕板同梱

据付・操作の簡単なお手ごろの深型フードです。
 スポンジで洗やすいパーリングフィルターに、油汚れが落ちやすいオイルガード塗装を施しお手入れ簡単。
 風量を3段階に調節でき、便利な5分オフタイマー機能付きのソフトタッチスイッチを採用。

特性表

入力電圧 (V)	ノッチ	周波数 (Hz)	消費電力 (W)	風量 (m³/h)	騒音 (dB)	質量 (kg)
100	強	50	90	590	46	W60:16
		60	98	540	44	
	中	50	64	380	36	W75:18
		60	62	330	34	
	弱	50	44	200	26	W90:19
		60	41	180	25	

静圧・風量曲線



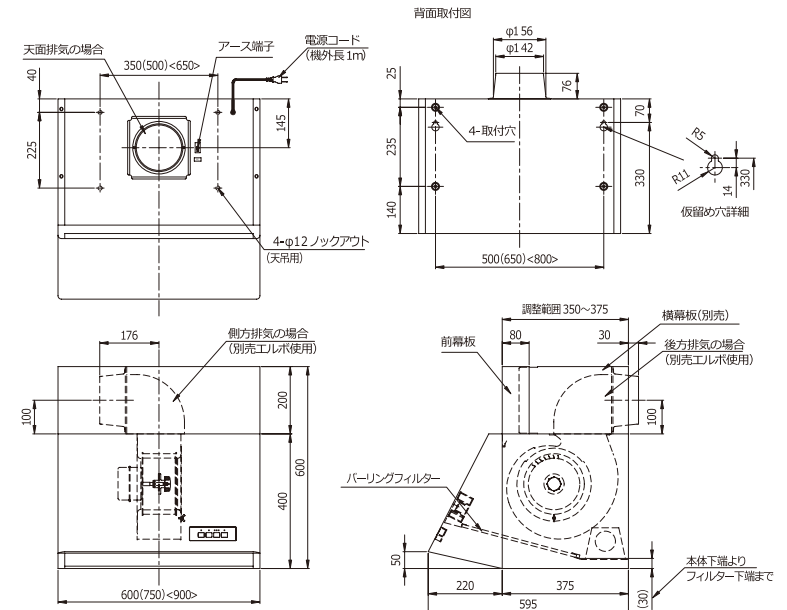
ベーシック

WAS-60/75/90D



WAS-75DK

製品寸法図



別売部品

■ 横幕板	P.63/B-1	WPMC-325**A K/W/G
■ エルボ	P.61	PL-150