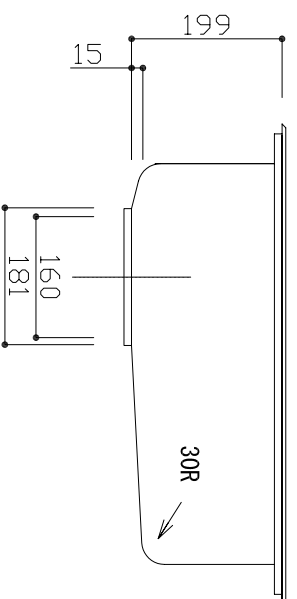
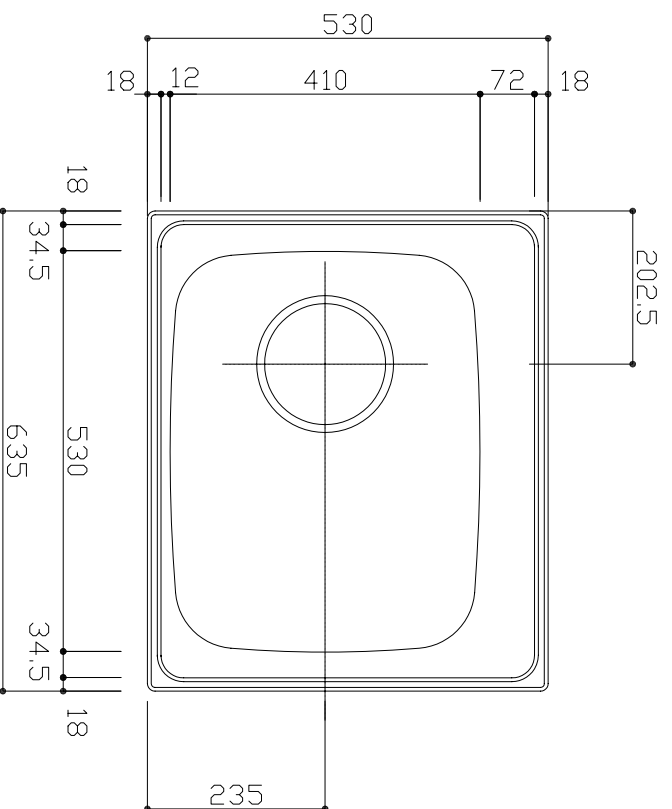


部品名	材質	素材寸法
天板	SUS304	1.0mm
ボール	SUS304	0.7mm



※実寸には製造上の誤差が多少生ずる場合があります。シンクの穴あけ加工は現物合わせにてお願いいたします。

品番	H1m / m635-530S
尺度	1 : 10
e-KITCHEN U-ARCHITECTURE WORKS	