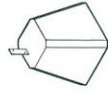
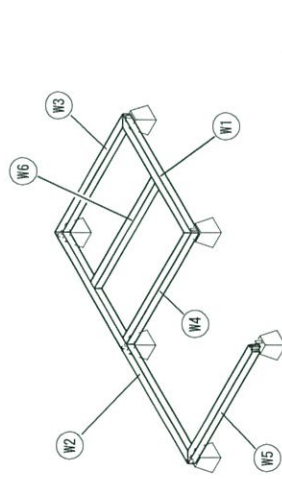


【 基礎伏図 1:40 】

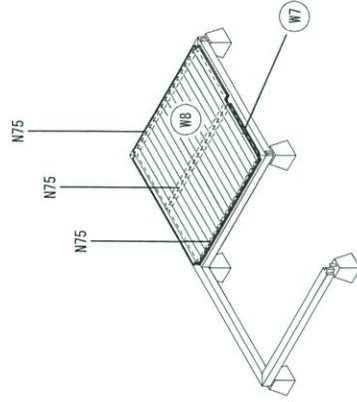
1-1. 置石を設置し、土台を敷く



置石

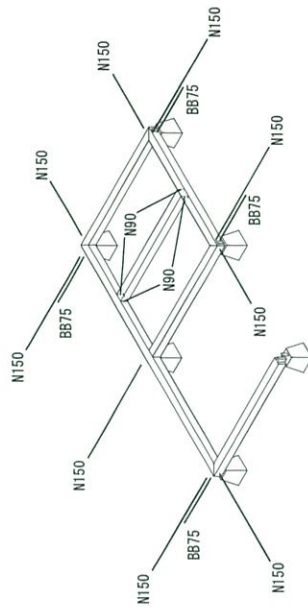
2. 床板を貼る

床板を土台に釘で固定する
柱部分の欠込みを入れる



N75 -ステンレススチール-釘 75mm

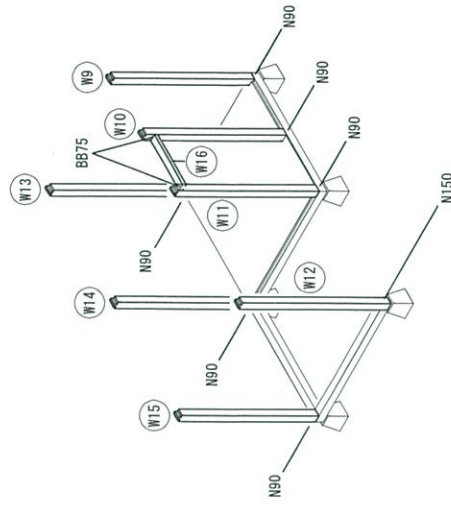
1-2. 土台をビスと釘で固定する



N90 -ステンレススチール-釘 90mm
N150 -ステンレススチール-釘 150mm
BB75 -75mm²ス (黒)

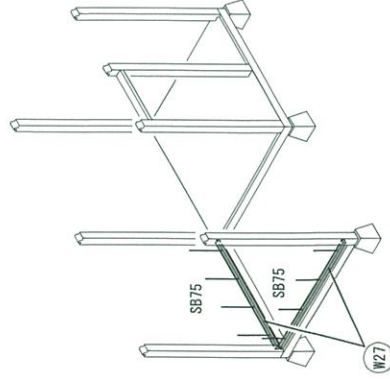
3. 柱を立てる。鴨居を取り付ける

柱を釘、鴨居 (W16) をビスで固定する



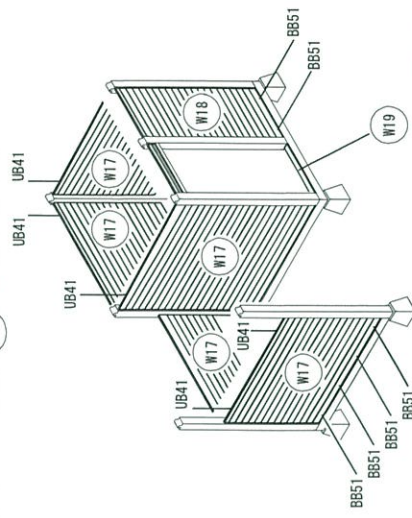
N90 -ステンレススチール-釘 90mm
N150 -ステンレススチール-釘 150mm
BB75 -75mm²ス (黒)

4. 自転車小屋側、土台にタルキ (W27) を
ビスで固定する



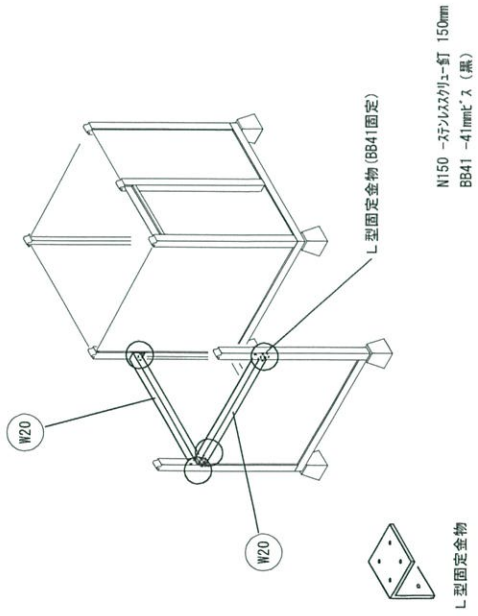
SB75 -75mm²ス (ステンレス)

5. 壁板を、柱の溝に落とし込む
壁板の最下部を、ビスで固定する
壁板の最上段、幅がせまい場合、
真上からビスで固定する
床板、入口部材 (W19) を取り付ける

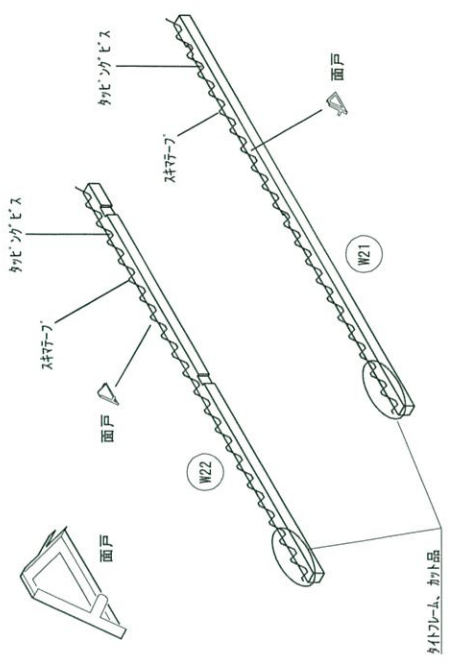


BB51 -51mm²ス (黒)
UB41 -41mm²ス (L27D)

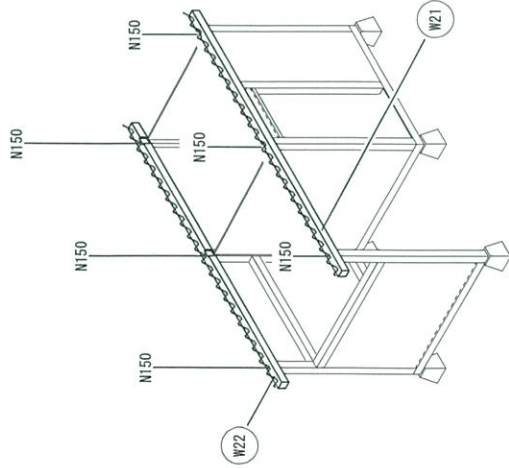
6. 自転車小屋の上残 (W20) を取り付け
L型固定金物をビス止めして固定する



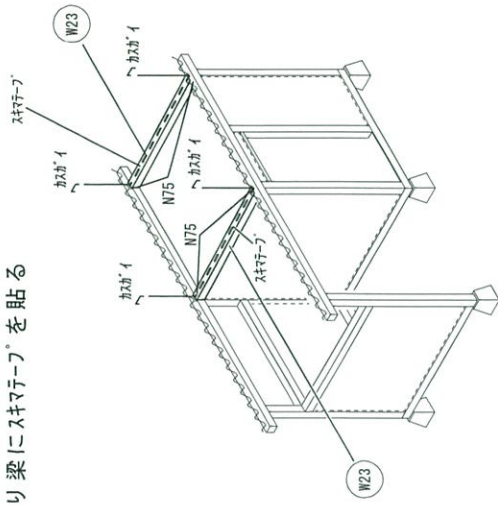
7. 桁 (W21) に部品を取り付ける (タイトフレーム、面戸)
タイトフレームをタッピングビスで取り付け
物置側のタイトフレームに面戸を付ける
物置側のタイトフレームにスキマテープを貼る



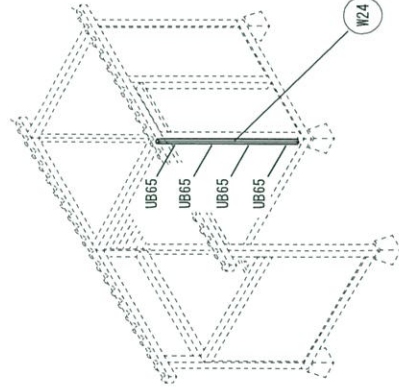
8. 桁を取り付ける
桁と柱を釘で固定する



9. 登り梁 (W23) を落とし込み、桁と固定
釘とカスガイで固定する
登り梁にスキマテープを貼る



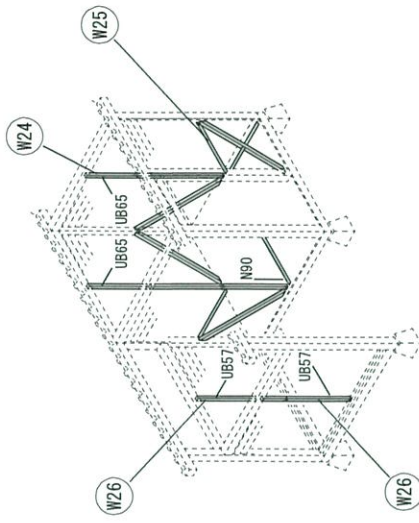
10. 戸当り (W24) を取り付け



UB65 - 65mm x 2ス (黒)

11. 間柱 (W24, W26) を取り付け

垂直を確認し、筋交いを W25 を取り付け

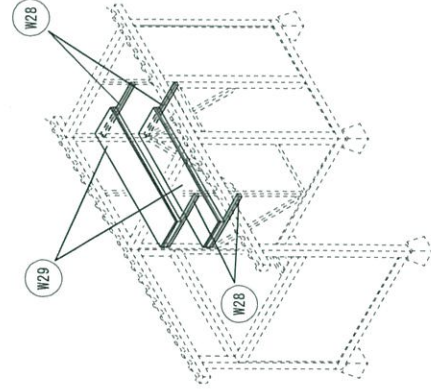


N90 - ステンレス鋼ネジ 90mm
UB65 - 65mm x 2ス (黒)
UB57 - 57mm x 2ス (黒)

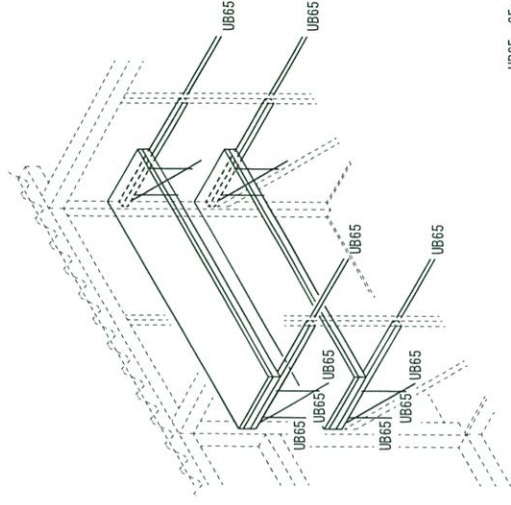
N150 - ステンレス鋼ネジ 150mm

N75 - ステンレス鋼ネジ 75mm

12-1. 物置側、棚を取り付ける

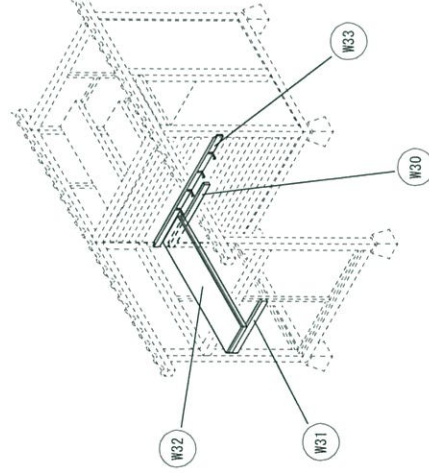


12-2. 棚受け (W28)、棚 (W29) をビスで固定する

UB65 -65mm²ス (エナジ)

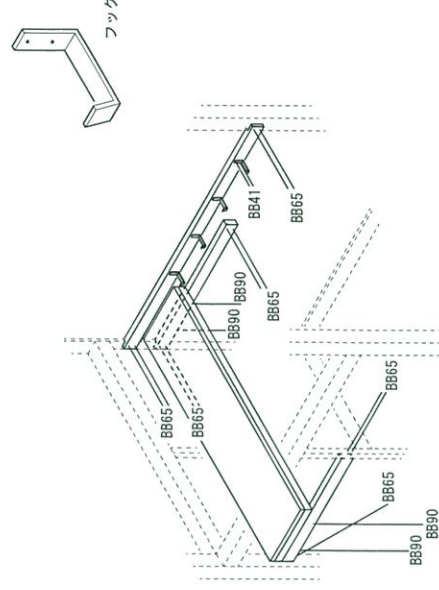
13-1. 自転車小屋側、棚 (W32) を取り付ける

フック下地 (W33) を取り付ける
フックを取り付ける



13-2. 自転車小屋側、棚、棚受け (W31) をビスで固定する

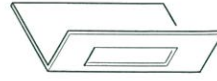
フック下地、フックをビスで固定する



BB41 -41mm²ス (黒)
BB65 -65mm²ス (黒)
BB90 -90mm²ス (黒)

14. 建具 (W34) を取り付ける

建具に鍵、吊り戸車を取り付ける
建具レール、振れ止めを取り付ける
建具を吊り下げ、鍵受け金物を取り付ける
(建具の開閉、鍵の施開錠に問題ないか確認する)
建具ストッパー (W35) を取り付ける



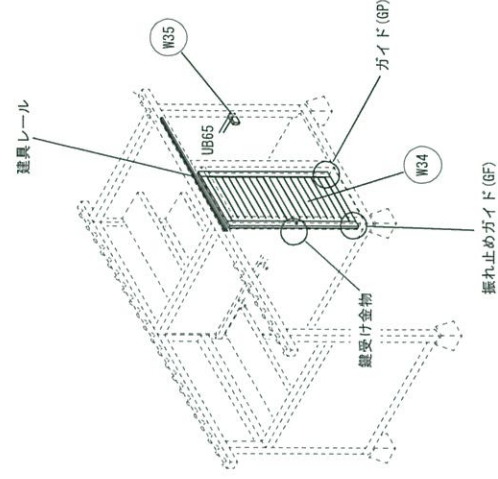
鍵受け金物



振れ止めガイド (GF)



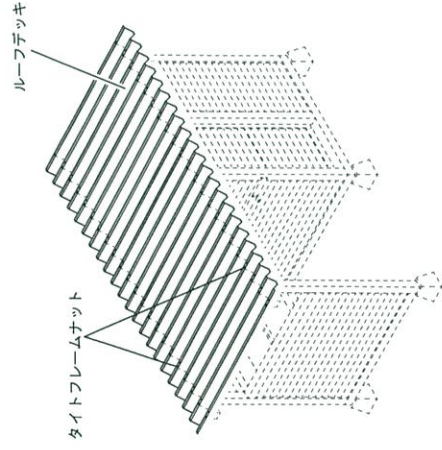
ガイド (GP)



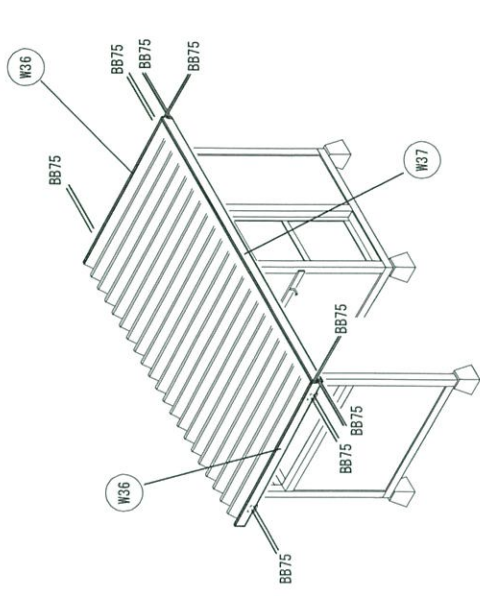
振れ止めガイド (GF)

UB65 -65mm²ス (エナジ)

15. ルーフデッキを取り付ける
タイトフレームナットで締め付ける



16. 破風 (W36) (W37) を取り付ける
短辺方向から先に取り付ける (桁木口にビス止め)
その次に正面を取り付ける



BB75 -75mm \times ス (黒)

17. タッチアップ、清掃をして完成

