

この度はクラシカルポスト専用スタンドをご購入頂きまことにありがとうございます。  
組立て、設置、ご使用の前に本書をかならずお読みの上、施工方法や本製品をよく理解して頂き正しくご使用下さい。

商品到着後、1週間以内に検品を行い、万一商品に瑕疵もしくは付属品の不備などがございましたら、施工前に必ずご連絡ください。

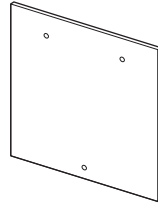
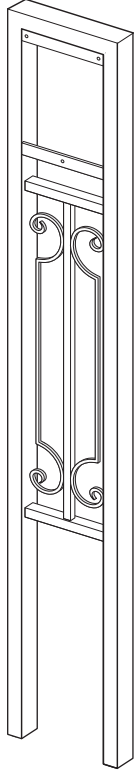
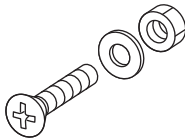
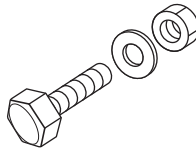
施工は専門業者が行って下さい。専門知識のない方が施工されますと不具合発生の原因となることがあります。

ポスト本体をポストアダプターに取り付ける際、ドリルでの穴あけ加工が必要になります。  
鉄やアルミ等の金属製品を屋外で使用する場合、錆が発生する事がございますので、こまめにメンテナンスをしてください。

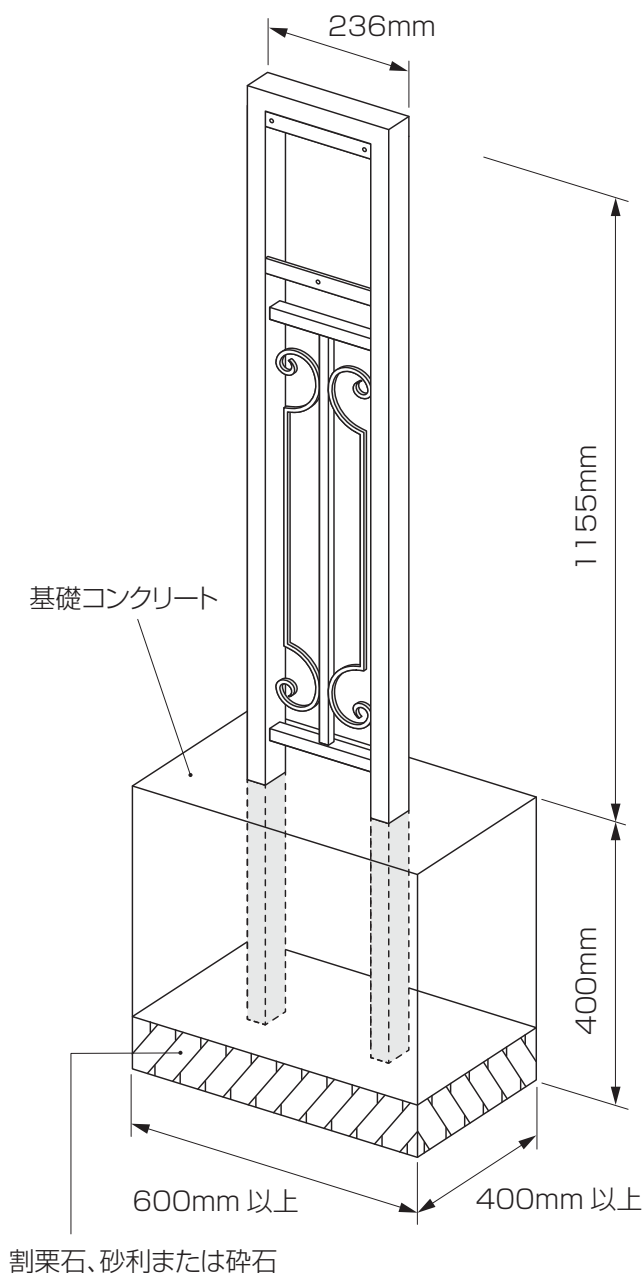
## 注意事項

1. ガス給湯器等の熱や排気ガスが製品にあたる、またはこもるような場所に設置しないで下さい。
2. ポストの蓋が外に開いた状態で、公道などへ飛び出したり、何かにあたる場所に設置しないで下さい。
3. 基礎コンクリートやモルタルに塩素系の混和剤や海砂を使用しないで下さい。  
早期腐食の原因になります。
4. 腐食の恐れのある接着剤や化学薬品を使用する場合には商品と接触しないようにして下さい。
5. 水抜き穴をモルタル等でふさがないで下さい。
6. 施工時に商品に付着したモルタルやコンクリート等は速やかに清掃して下さい。
7. 製品にキズをつけますと腐食や錆の原因となりますので、取り扱いには十分にご注意下さい。
8. 基礎工事は地下埋設物に影響を及ぼさないように位置決めを行って下さい。
9. 地盤が軟弱な場合は柱の埋め込み深さやフーチングの大きさを考慮してください。
10. ポストの設置、ご使用に関してはポスト取扱説明書を合わせてお読み下さい。
11. 各ボルトは確実に締め付けて下さい。また、無理な締め付けは破損の原因となりますのでご注意下さい。

## 同梱品

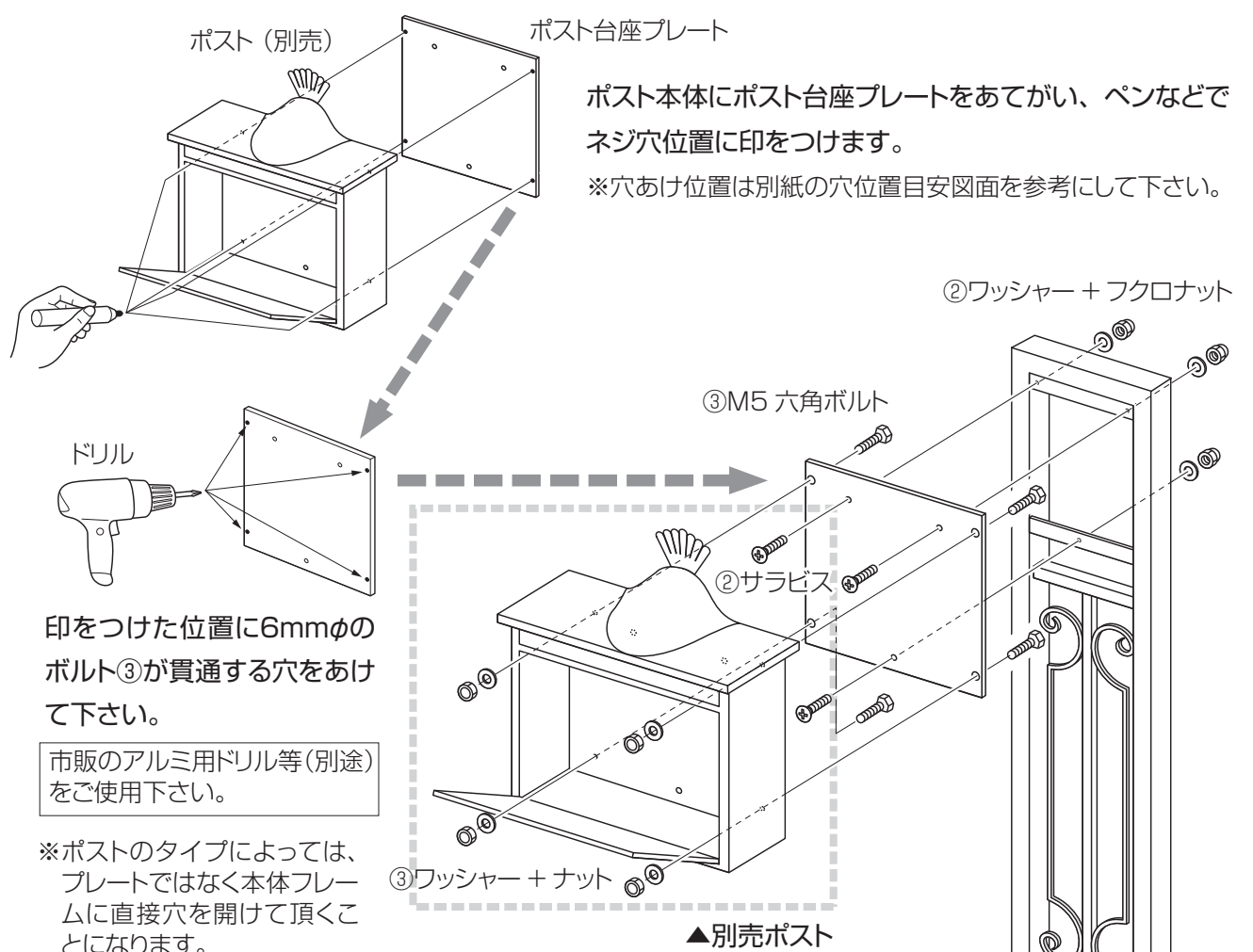
①ポスト台座プレート W300×H310mm	④本体 W236×H1555mm
1セット	1セット
	
②M4 サラビス L15 mm +ワッシャー +フクロナット	
【黒】 ×3セット	
	
③M5六角ボルト +ワッシャー +ナット	
4セット	
	
※タイプにより長さは異なります。	※上の図はクラシカル スタンダードです。

## 1 本体の設置



基礎穴を掘り、水平、垂直、出入りを確認  
のうえ、コンクリートで固定して下さい。

## 2 クラシカルポスト(ノスト)の取り付け



## 保証期間

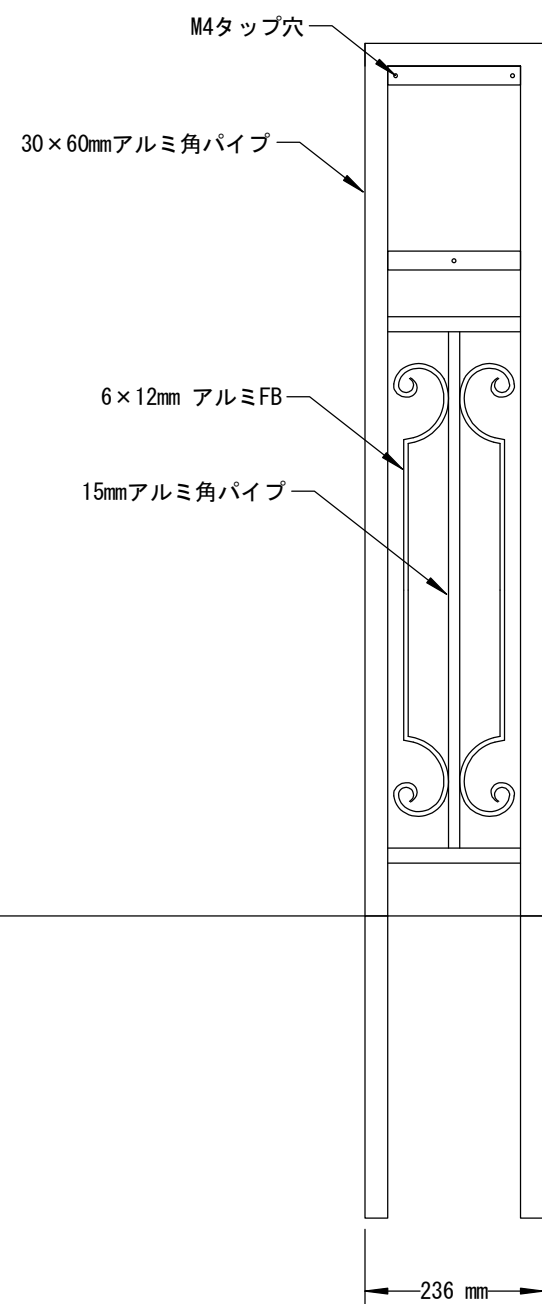
保証期間は商品のお買い上げ後1年間となります。但し、通常使用や故意による破損等は対象外となります。

## メンテナンス

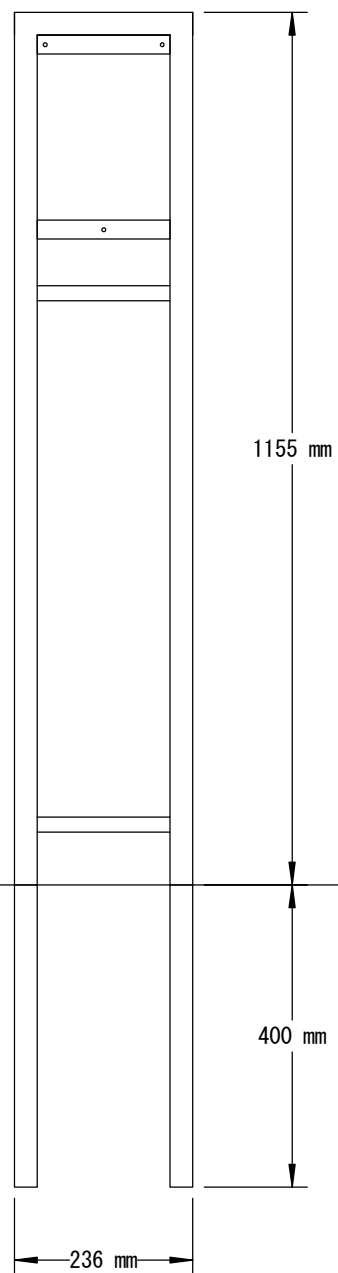
### お施主様へ

月に1度程度、水で濡らした雑巾等で汚れを取るなどのお手入れを行って頂く事で美しさを長く保てます。  
万一キズなどが付いた場合は速やかにタッチアップを行って下さい。放置すると錆や腐食の原因になります。

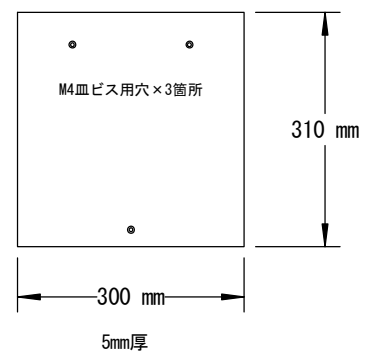
クラシカル



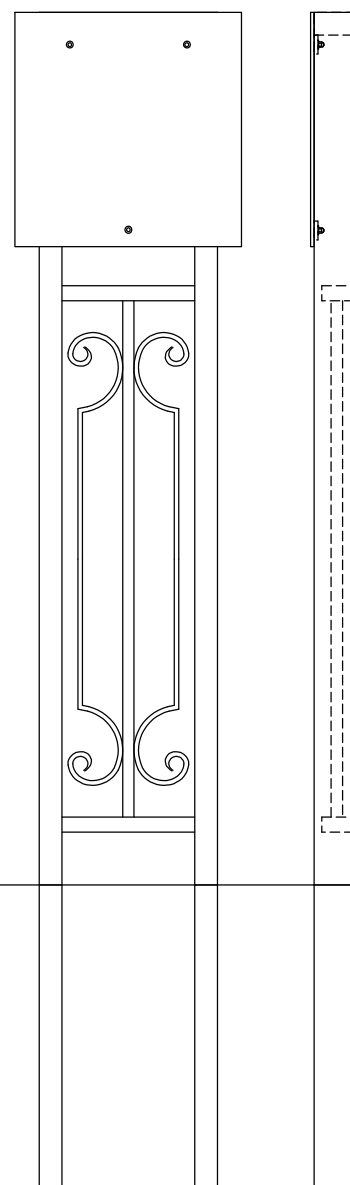
シンプル



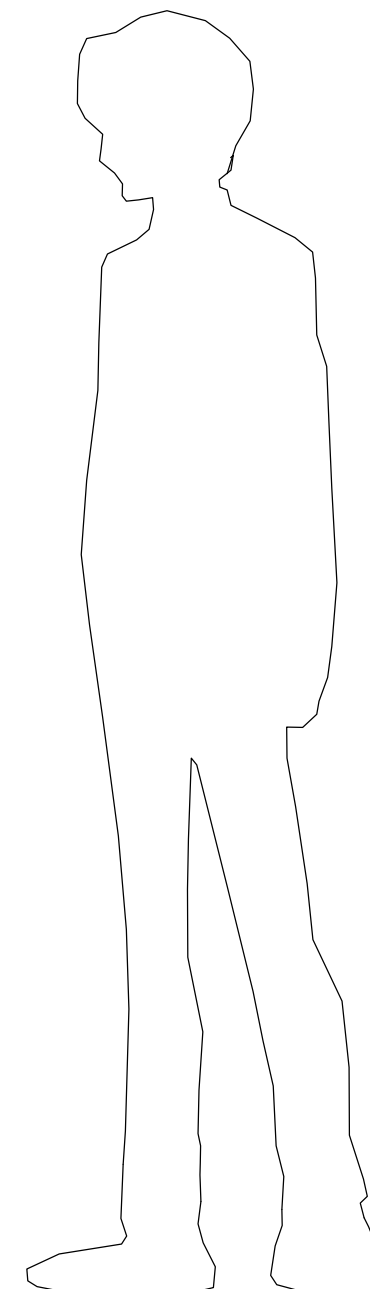
ポスト取り付け台座プレート



ポスト取り付け台座 設置イメージ



側面図



※ 図面と完成品とが多少異なる事がございます。 錆には十分に配慮していますが、素材が鉄ですので早期に錆が発生する事があります。

TITLE

クラシカルポストスタンド

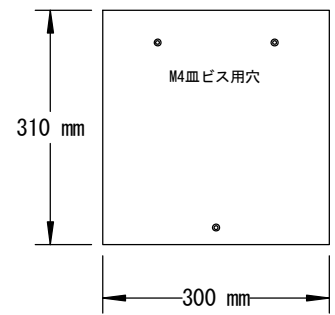
DATE : Mar18

SCALE : 1/10

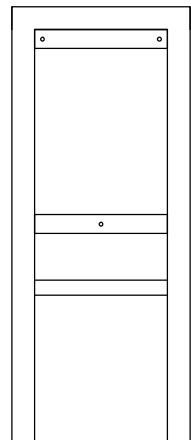
YEAR : 2015

UNIT : mm

■ 各種ポスト取付け用 穴位置目安図面 (図面は背面から見た図です)

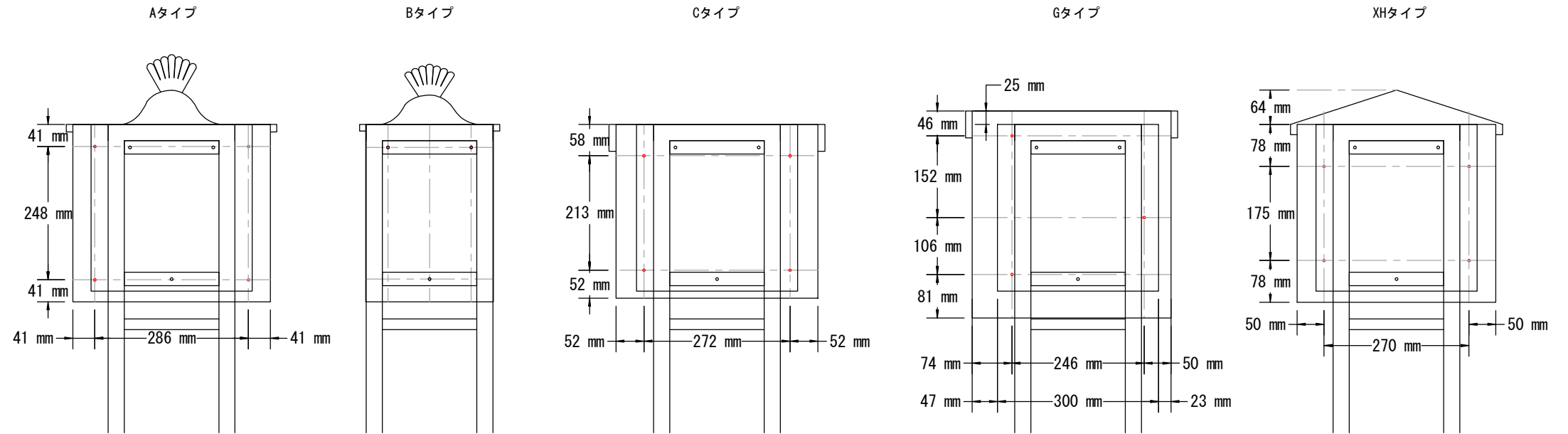


ポスト取り付け台座プレート  
5mm厚



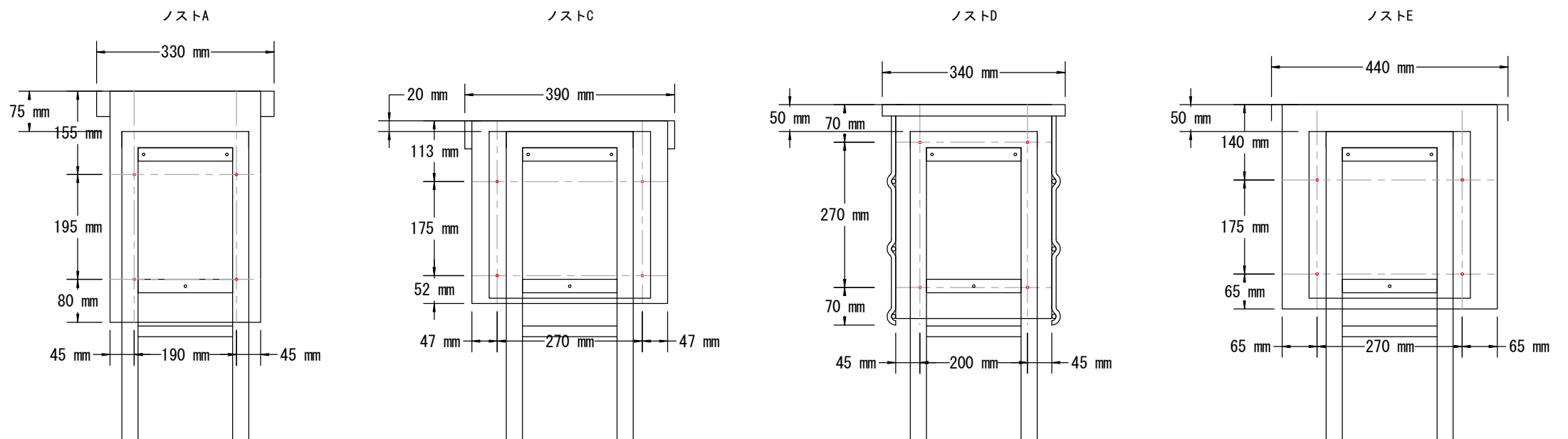
本体

■ クラシカルポスト (使用ビス : M5皿ビス L20mm / 必要穴径 Φ6mm)



※ 台座プレート不要  
本体台座プレート穴に  
直接ボルトナット固定  
M4皿ビスにて本体に固定

■ ノストシリーズ (使用ビス : M5皿ビス L20mm / 必要穴径 Φ6mm)



※ 台座プレート不要  
本体フレームに直接穴を開けて固定

※ 台座プレート不要  
本体フレームに直接穴を開けて固定

※ 図面と完成品とが多少異なる事がございます。