

取付説明書



タープ

このたびは Dea's Garden 製品をお買い上げいただき、ありがとうございます。
正しく取付けをして頂くために、取付説明書をよくお読みください。

禁止

◆本製品はキャノピー専用オプションです。他の目的でのご使用はおやめください。

〈取付前のご注意〉

- ◆開梱時に部品の種類と数量をご確認ください。
- ◆商品に異常がないことをご確認ください。
- ◆本製品の取付け時に使用する「スプリングフックS」は、キャノピー本体の部品セットに同梱しています。

〈取付上のご注意〉

- ◆強風、雨、積雪時は、取付けを行わないでください。
- ◆取付けが不十分だと使用中にはずれる恐れがあります。取付説明書に従い、安全に取付けられているかをご確認ください。

梱包明細表

◆タープ(4本脚用)

名 称	数量
タープ	1
ひも	4
保証書	1
取扱説明書	1
取付説明書	1

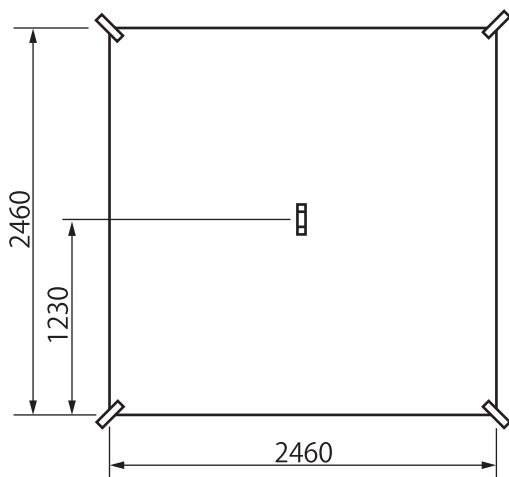
◆タープ(3本脚用)

名 称	数量
タープ	1
ひも	3
保証書	1
取扱説明書	1
取付説明書	1

製品寸法図(単位:mm)

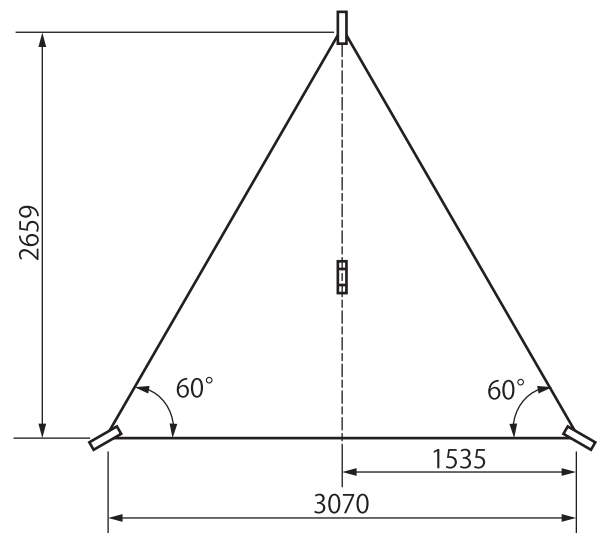
◆タープ(4本脚用)

寸法：2460×2460



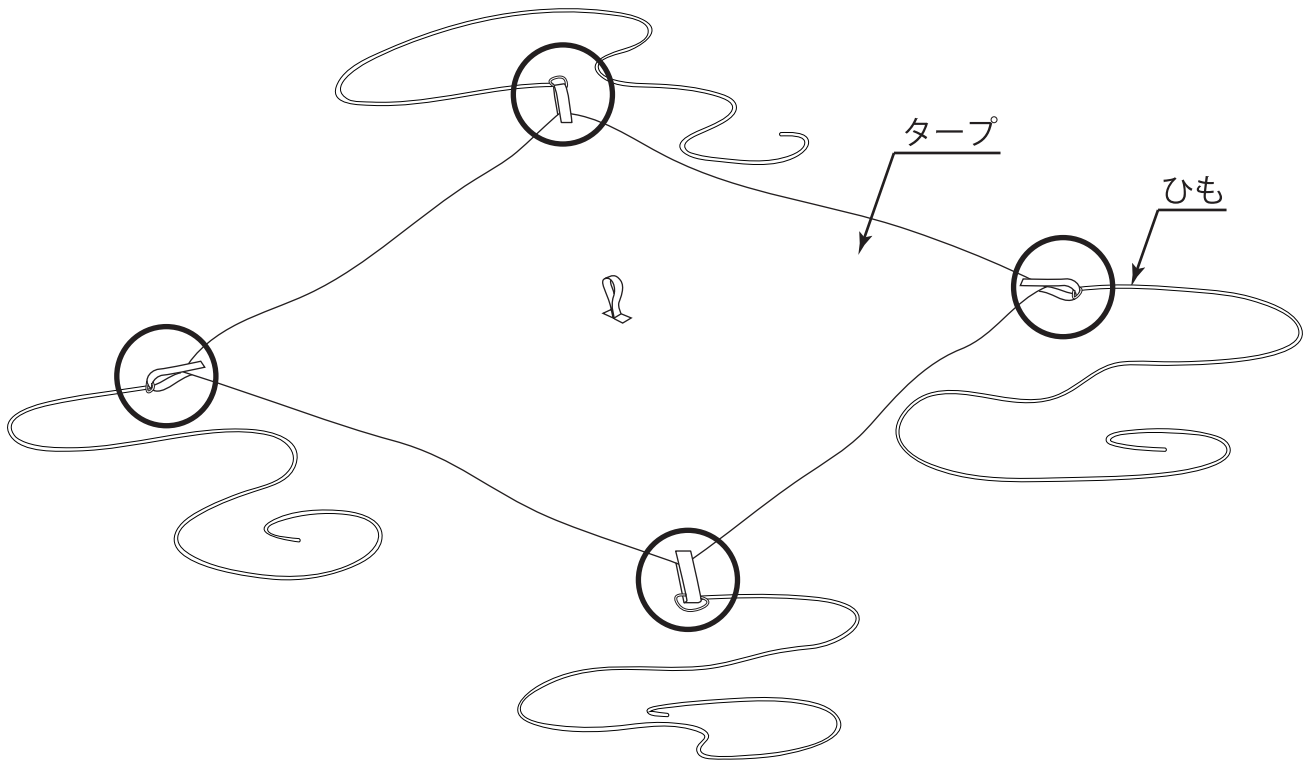
◆タープ(3本脚用)

寸法：3070×3070×3070



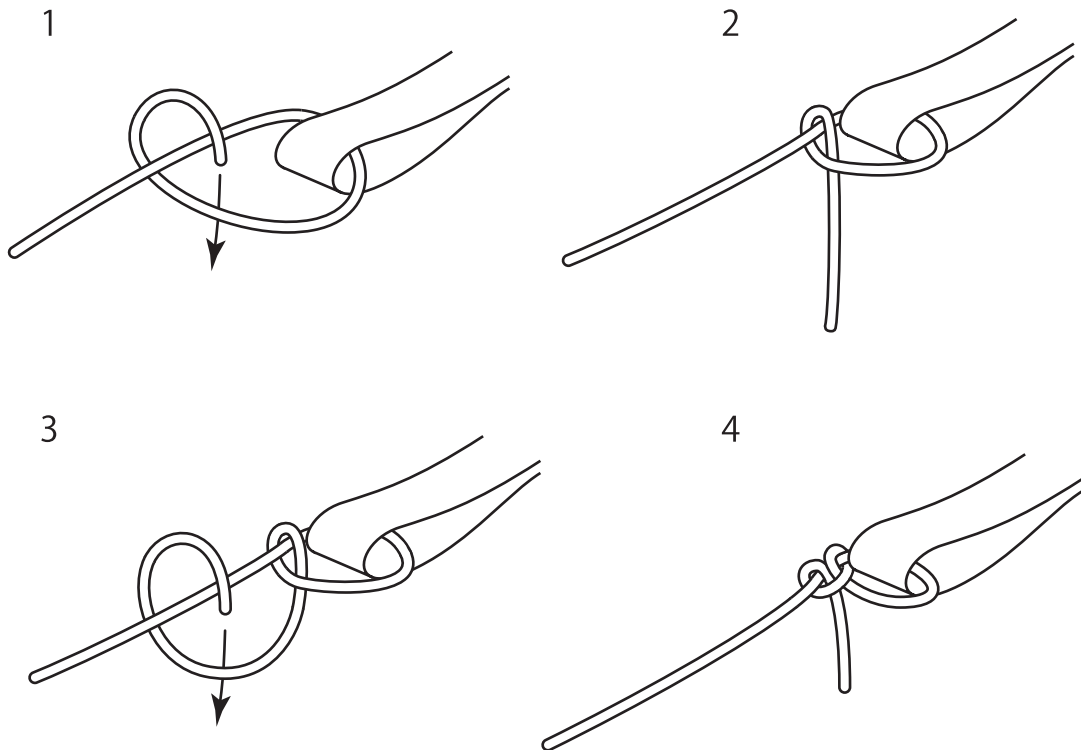
取付手順

1 下図にしたがって、タープ固定用ひもを結んでください。



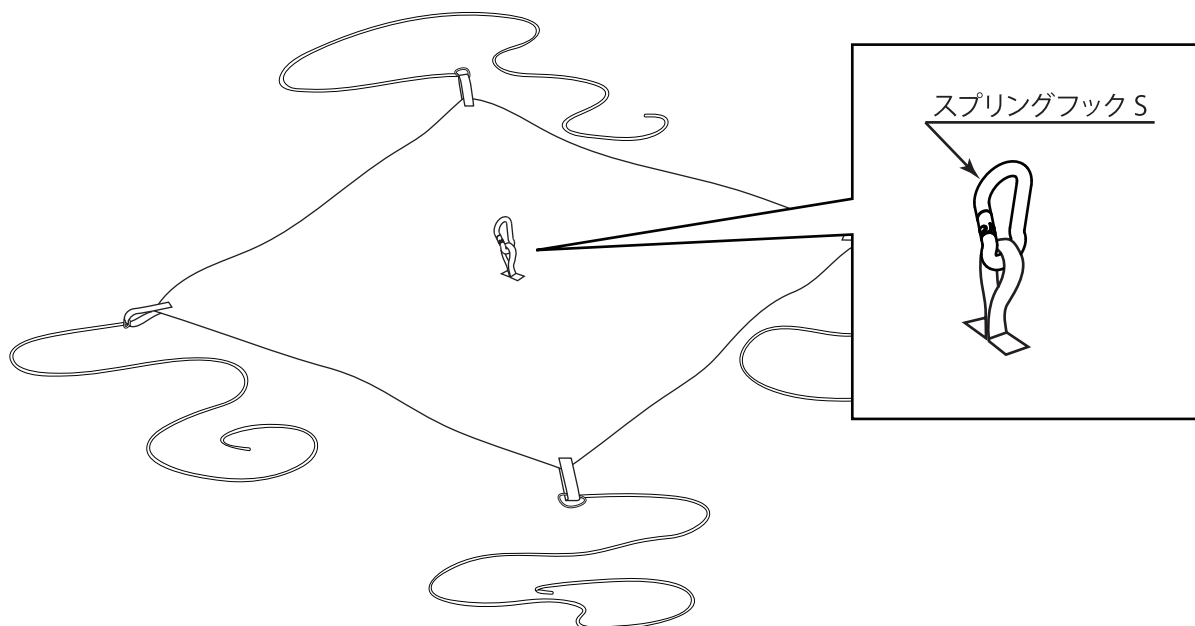
※図は4本脚用のタープを示しています。

◆ひもの結び方




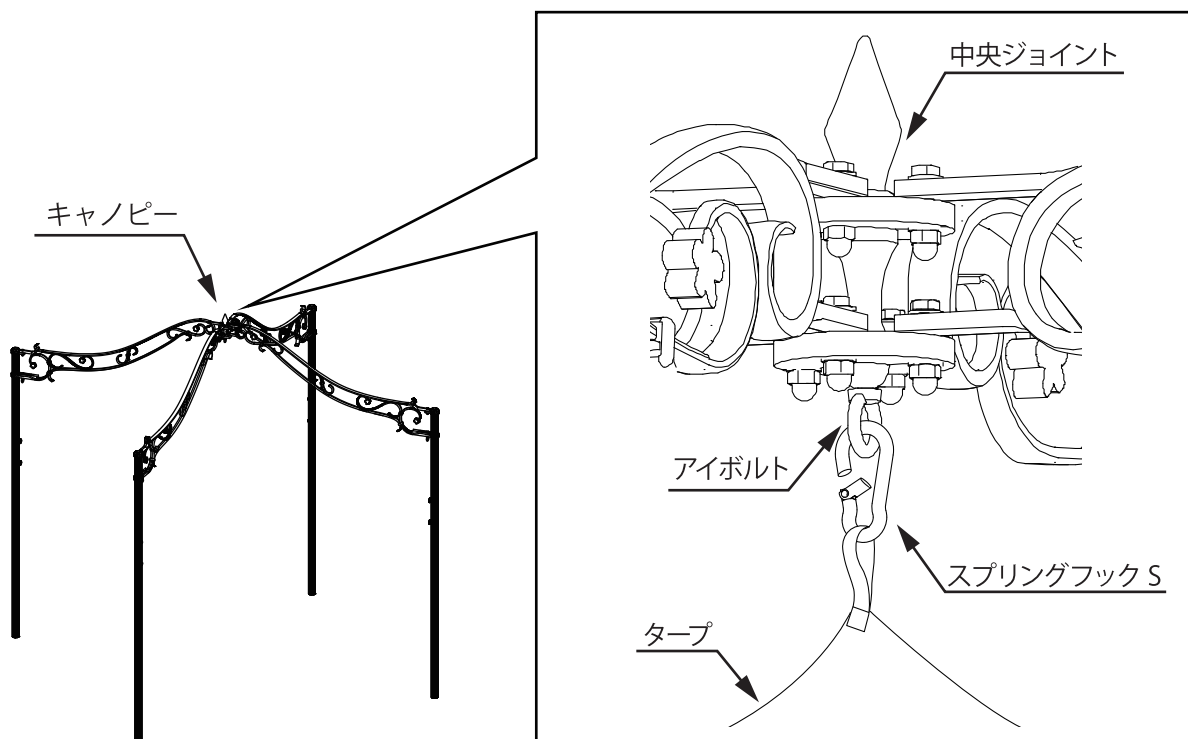
2 中央の輪っかにスプリングフックを取付けます。
※キャンピー本体部品セットに同梱しています。

梱包名称	部品名称	数量
中央 ジョイントセット	スプリングフックS	1

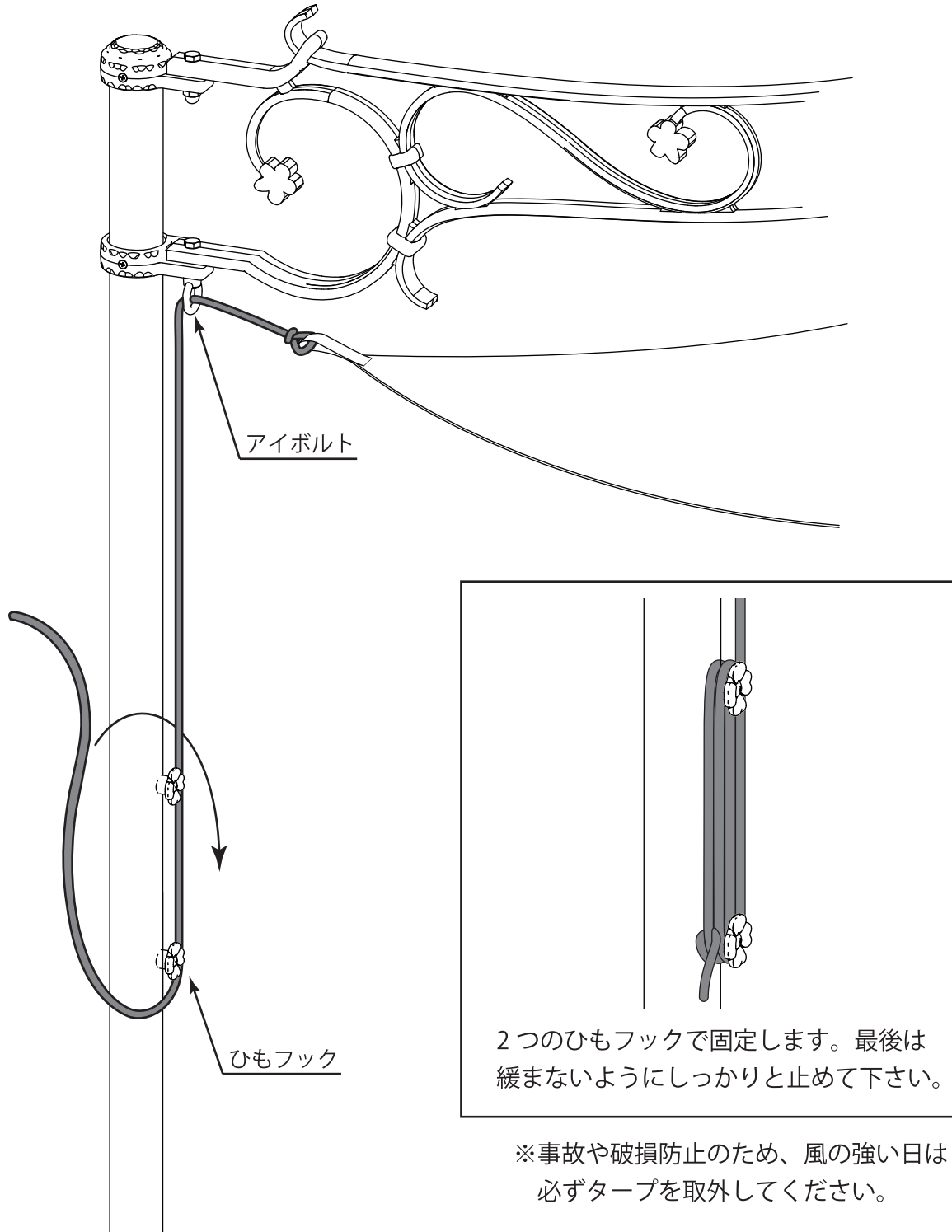


3 スプリングフックを、キャンピー本体のアイボルトに引っ掛けます。

 脚立の上で作業する際は、十分に注意してください。



- 4 ひもをキャンピー本体のアイボルトに通し、下図のように固定します。この時、スプリングフックが垂直になるように、各支柱のひもの張り具合を調節してください。



工事店様へ

- ◆改造、変更はしないでください。
- ◆取付け終了後、タープが安全に取付られていることをご確認ください。



〒601-8317 京都市南区吉祥院新田式ノ段町45
TEL 075-681-2891 FAX 075-662-1190
株式会社 傳來工房

DPD-IM4
2017.06A