

# 取付説明書



## スタンドウォッシュ カラー

このたびは Dea's Garden 製品をお買い上げいただき、ありがとうございます。  
正しく取付けをして頂くために、取付説明書をよくお読みください。

### 施工上のご注意

- ◆**ウォータースタンド本体と蛇口は寒冷地用ではありません。凍結による破損は保証の範囲外となりますので、蛇口や配管内の水の凍結による破損のおそれがある場合は、不凍栓を設置して配管内の水を抜く、蛇口から少量の水を出し続けるなど、地域や気候に応じた凍結防止対策を行ってください。**
- ◆組立て、施工は商品が傷付かないように十分注意をして行ってください。
- ◆水道工事、取付け工事に関しては施工寸法図を参考にし、水道工事店様等にて行ってください。給水装置工事主任技術者の資格者、もしくは資格者立会いの下、工事を行う必要があります。
- ◆スタンドウォッシュ本体と蛇口は寒冷地用ではありません。蛇口や配管内の水の凍結が考えられる場合は、破損のおそれがありますので、不凍栓を設置して配管内の水を抜く、蛇口から少量の水を出し続けるなど、地域や気候に応じた凍結防止対策を行ってください。
- ◆施工寸法図をもとに、障害となる物が無い取付けスペースを十分に確認してください。
- ◆本体を確実に垂直・水平に施工し、倒れないように固定してください。
- ◆コンクリートの養生は充分に行ってください。
- ◆製品表面に付着したモルタル、コンクリート等は速やかに除去してください。
- ◆製品本体を塩酸などの酸類で洗わないでください。変色の原因となります。
- ◆強い衝撃を与えないでください。変形やキズ付きの原因となります。

### 保証について

- ◆商品の保証期間はご購入後3年となります。ただし、以下の場合は保証期間中でも保証範囲外となります。
  - 1.凍結による製品の故障・破損・不具合。
  - 2.不適切な設置、配管工事、また、不適切な使用、維持管理等に起因する故障や破損等の不具合。
  - 3.分解、改造を行った場合。
  - 4.パッキン等消耗品の交換
  - 5.常温水道水以外の、地下水・井戸水・温水等を使用したことに起因する故障や破損等の不具合。
  - 6.火災、爆発、落雷、地震、ガス害、風水害、その他天災や事故など故障・破損・不具合の原因が製品以外によるもの。

### 必要な工具と資材

- コンクリートブロック 2個 (t120以下) ●スパナ (口開35mm以上) ●水準器 ●ヘラ(ガスケット取付け用)
- 給水管・継手 (HIVP-13) ●排水管・継手 (VP-40または50) ●HI専用接着剤 ●ブラストライバー

### 梱包明細表

#### 本体セット

部品名称	数量
本体	1
パン	1

- ・開梱時に部品の種類と数量をご確認ください。
- ・商品に異常がないことをご確認ください。

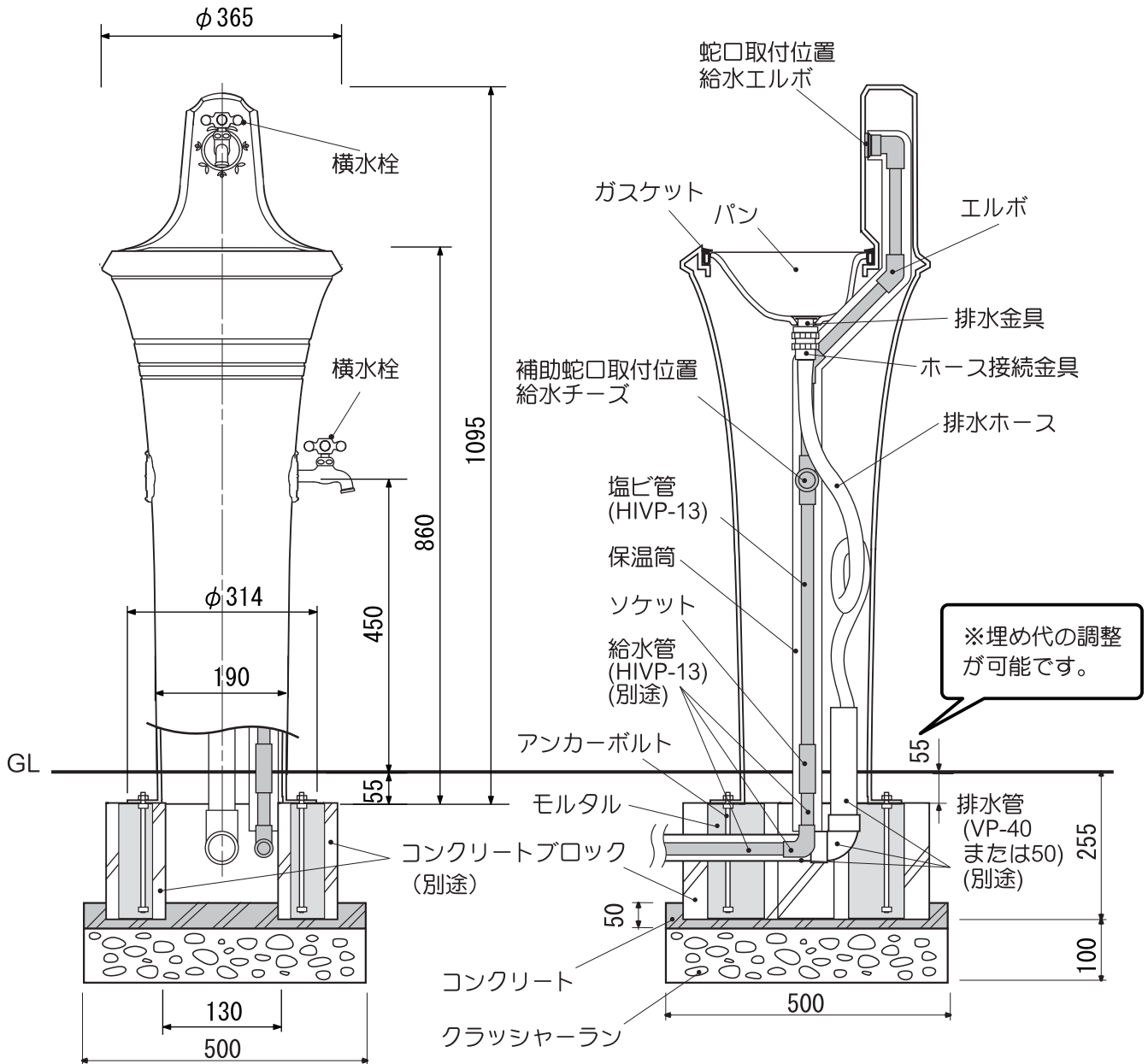
#### 部品セット

梱包名称	部品名称	数量	梱包名称	部品名称	数量
アンカー部品セット	アンカーボルト	4	給水部品セット	HI継手ソケット	1
	M8ワッシャー	8		保温筒	1
	M8ナット	12		シールテープ (5m)	1
排水部品セット	ガスケット	1		メタルネジロ金	1
	排水金具	1		泡沫金具	1
	ホース接続金具	1	—	横水栓	2
	排水ホース	1	取付説明書セット	取付説明書	1
	ゴム栓	1	取扱説明書セット	取扱説明書	1
M3×25トラス小ネジ	3		保証書	1	

# 施工寸法図

## <標準施工> ※図は右付き

施工手順はP3をご覧ください。

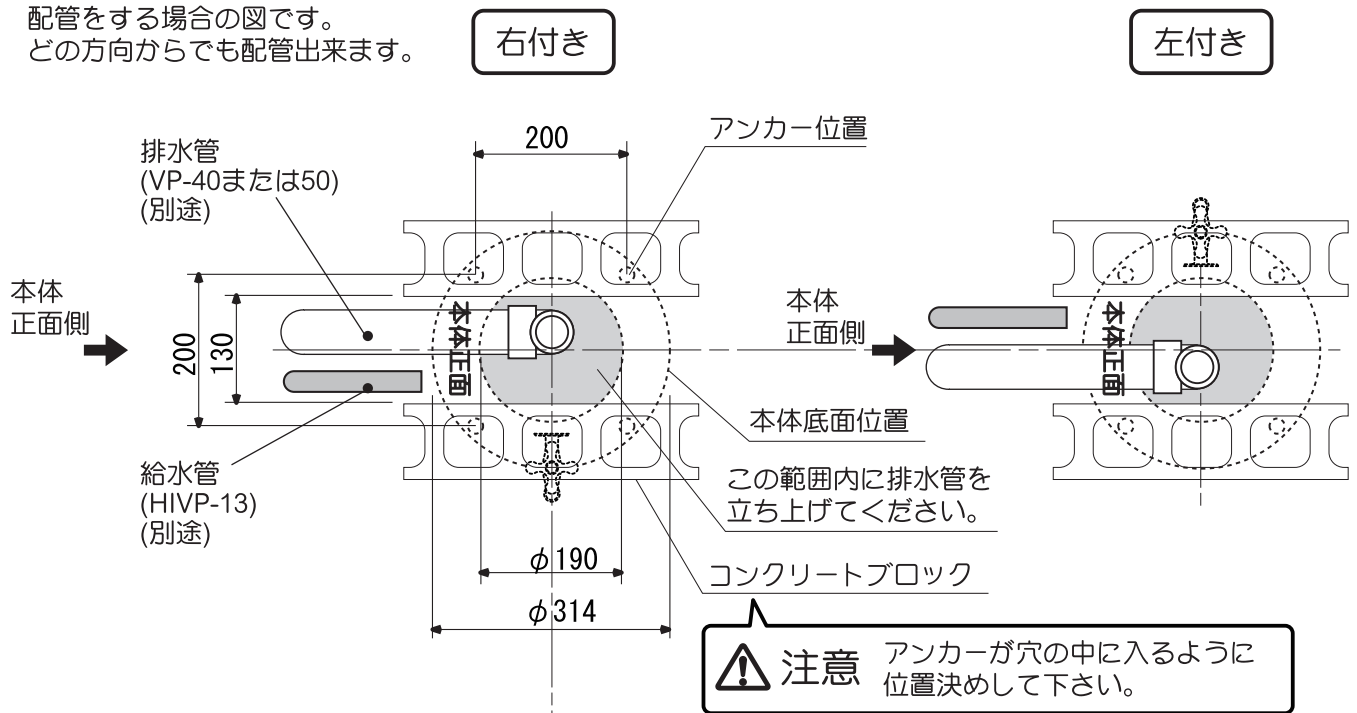


## ■基礎と配管の準備

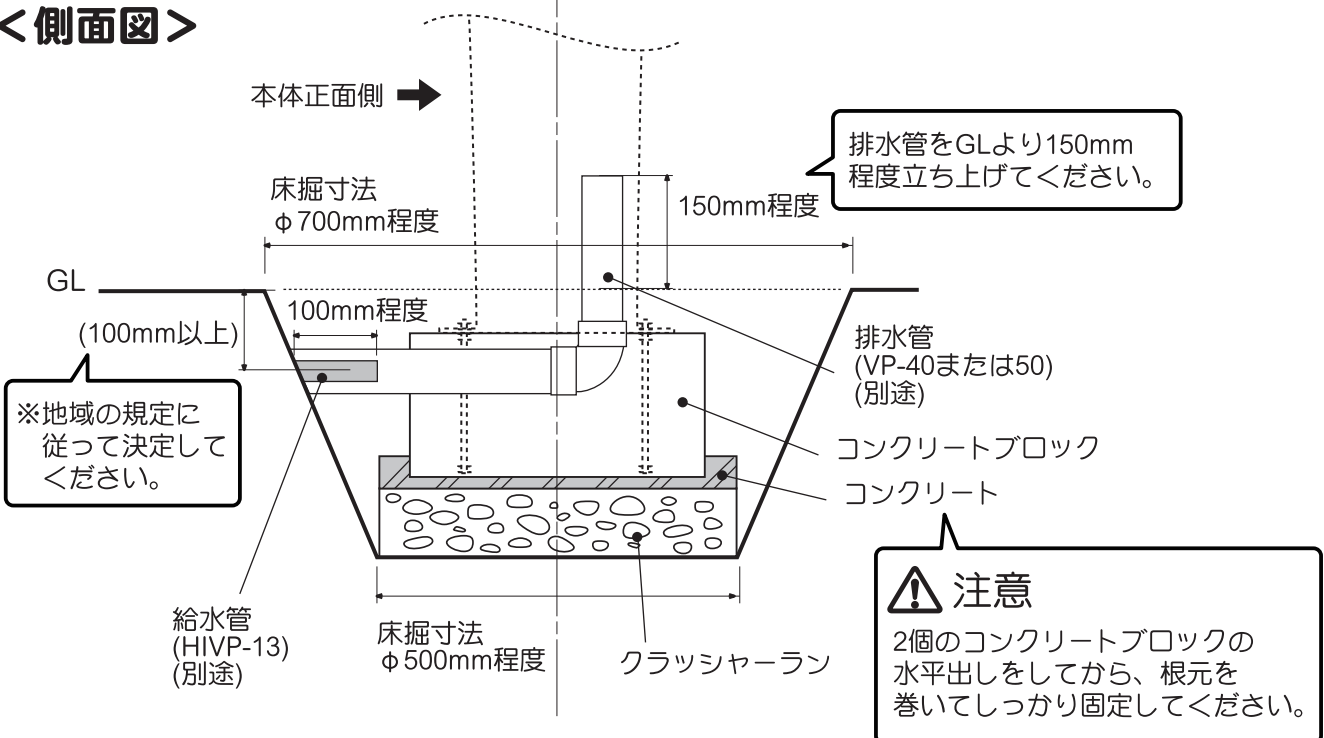
【1】 本体を取付施工する位置を決定し、施工寸法図（P2）を参考に、床掘り、配管工事、クラッシャーランとコンクリートの敷設、コンクリートブロックの固定を行います。

### <平面図>

※本体正面側から配管をする場合の図です。どの方向からでも配管出来ます。

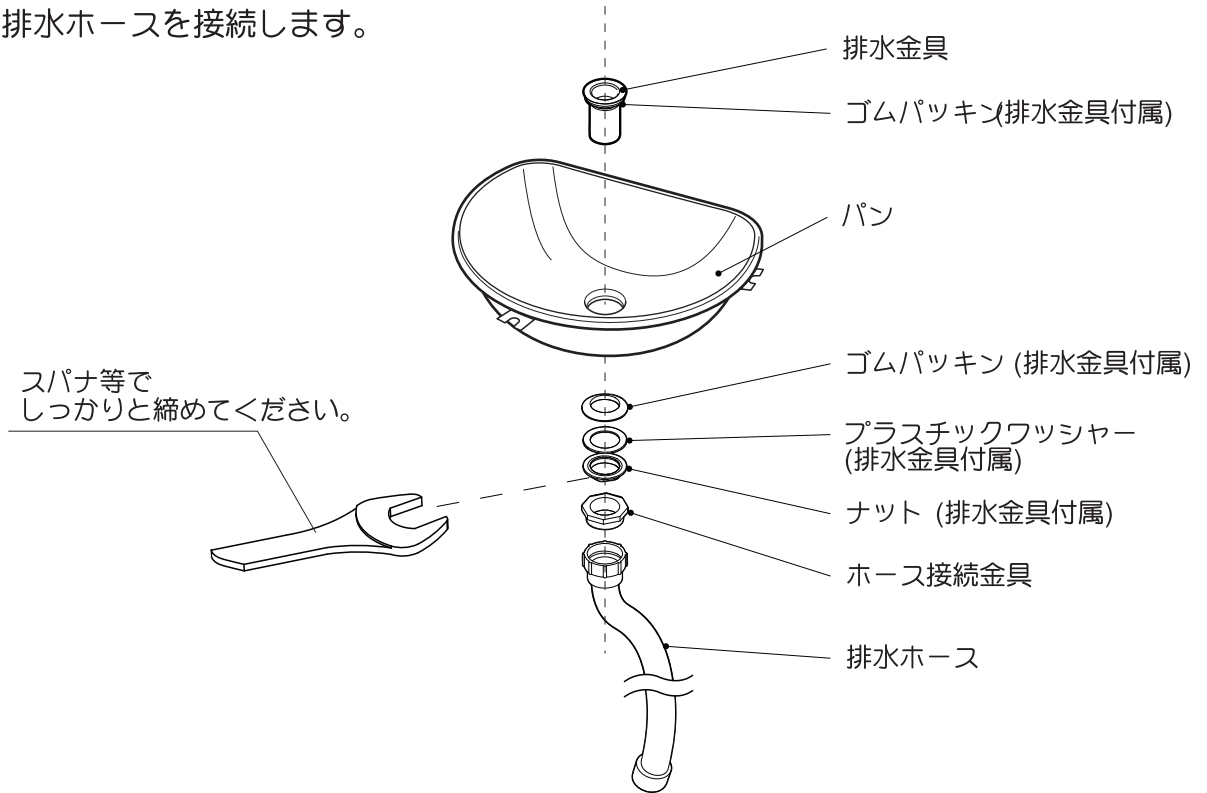


### <側面図>



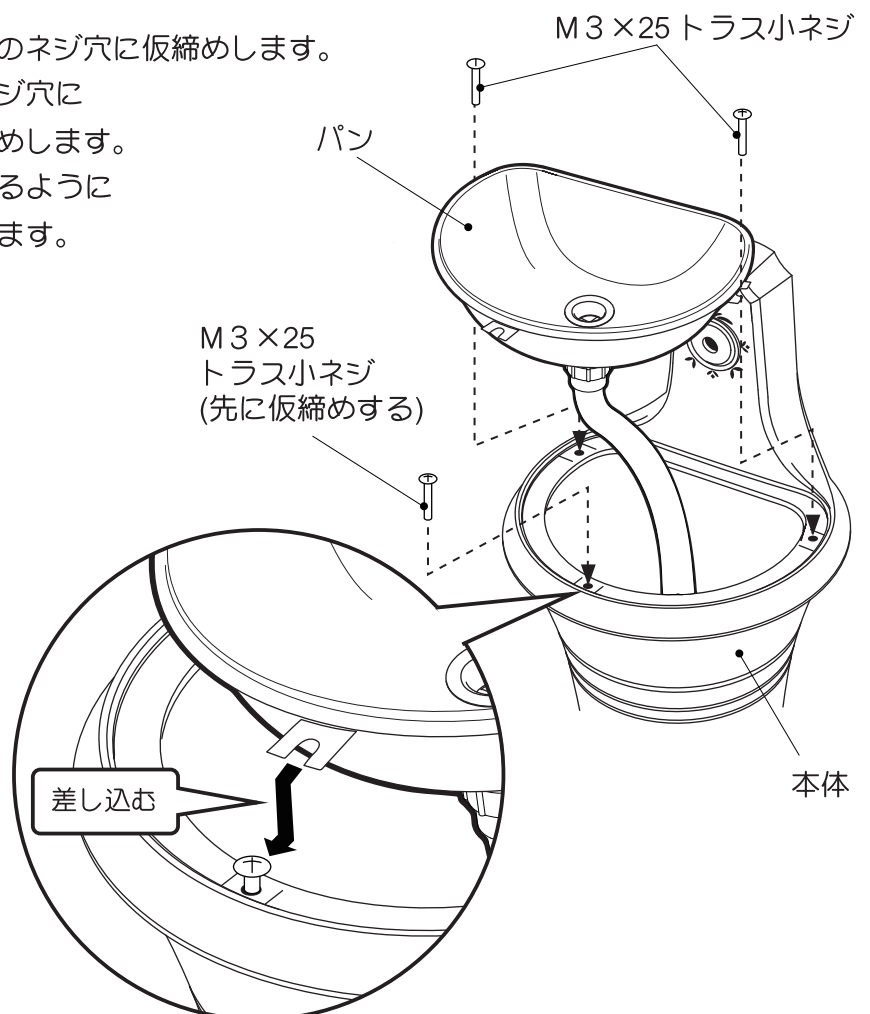
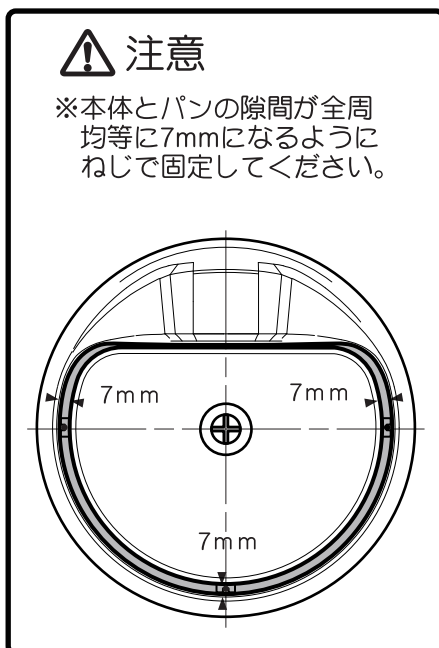
## ■パンの取付け

【1】パンに排水ホースを接続します。



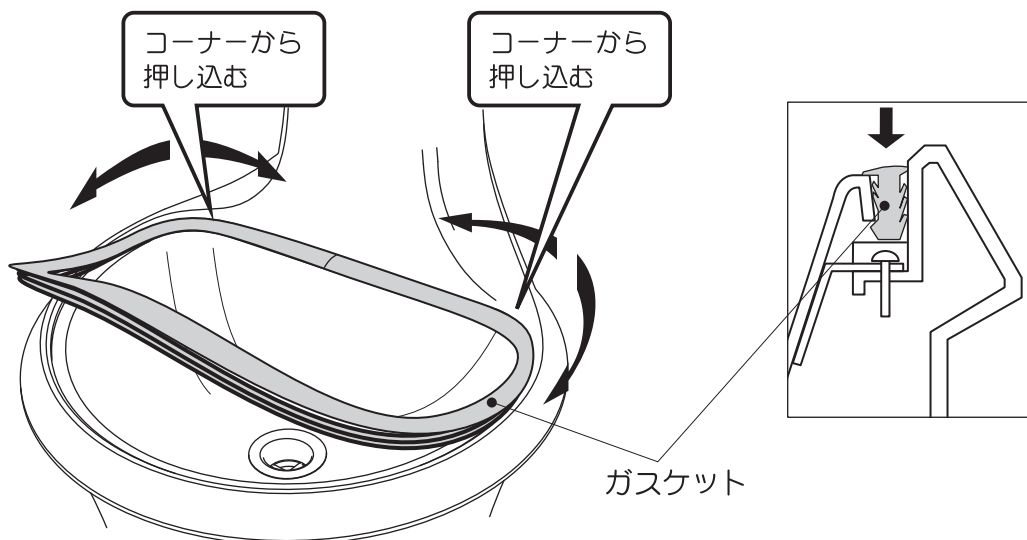
【2】本体にパンを取付けます。

- ① M3×25トラス小ネジを正面のネジ穴に仮締めします。
- ② 本体にパンを置き、左右のネジ穴に M3×25トラス小ネジを仮締めします。
- ③ 本体とパンの隙間が均等になるように調節しながらネジを増締めします。



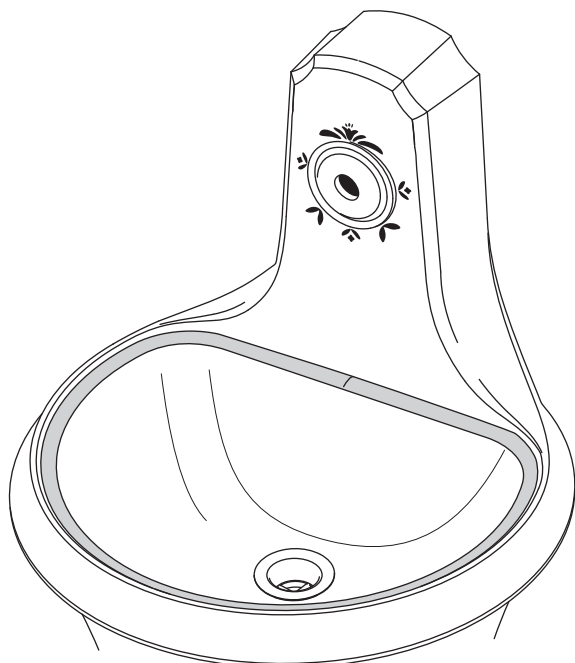
【3】 ガスケットを取付けます。

- ① ガスケットを左右のコーナー部から少しずつ押し込みます。  
きつい場合はへらなどを利用して押し込んでください。



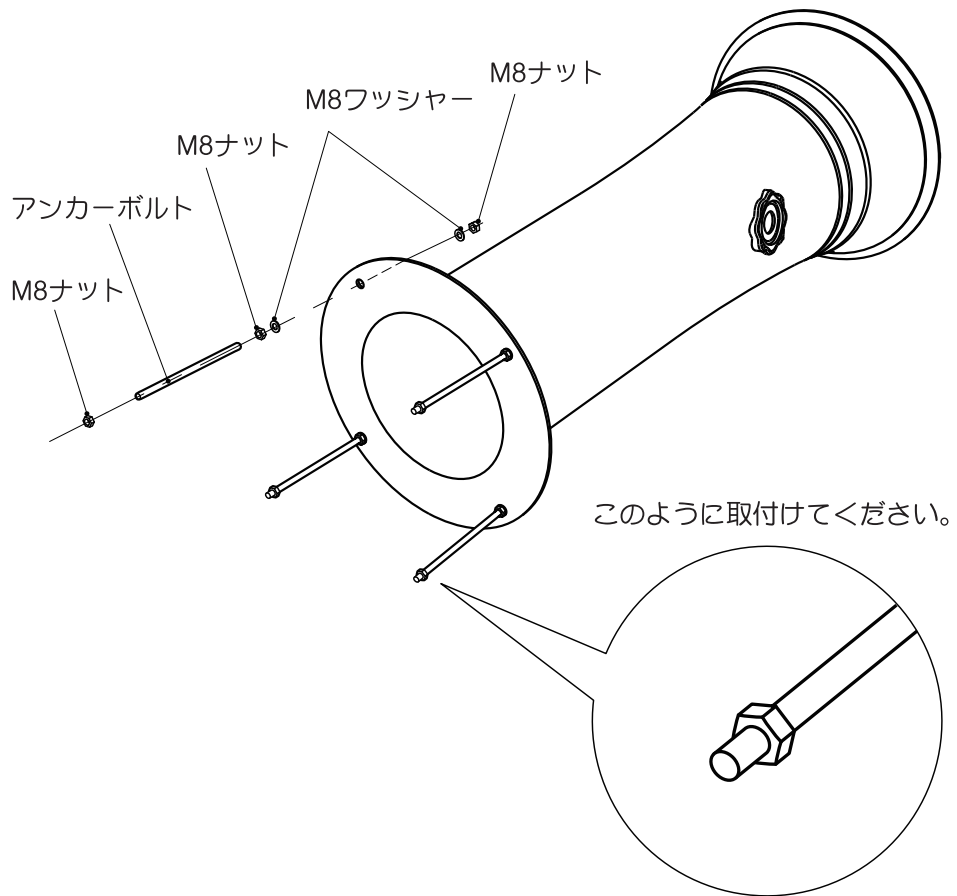
**⚠ 注意**

※ガスケットは外れないようにきつめの設定となっております。  
手で押しこめない場合はへらなどで力を入れて少しずつ押し込むが  
本体とパンの隙間を均一に調整し直してから押し込んでください。

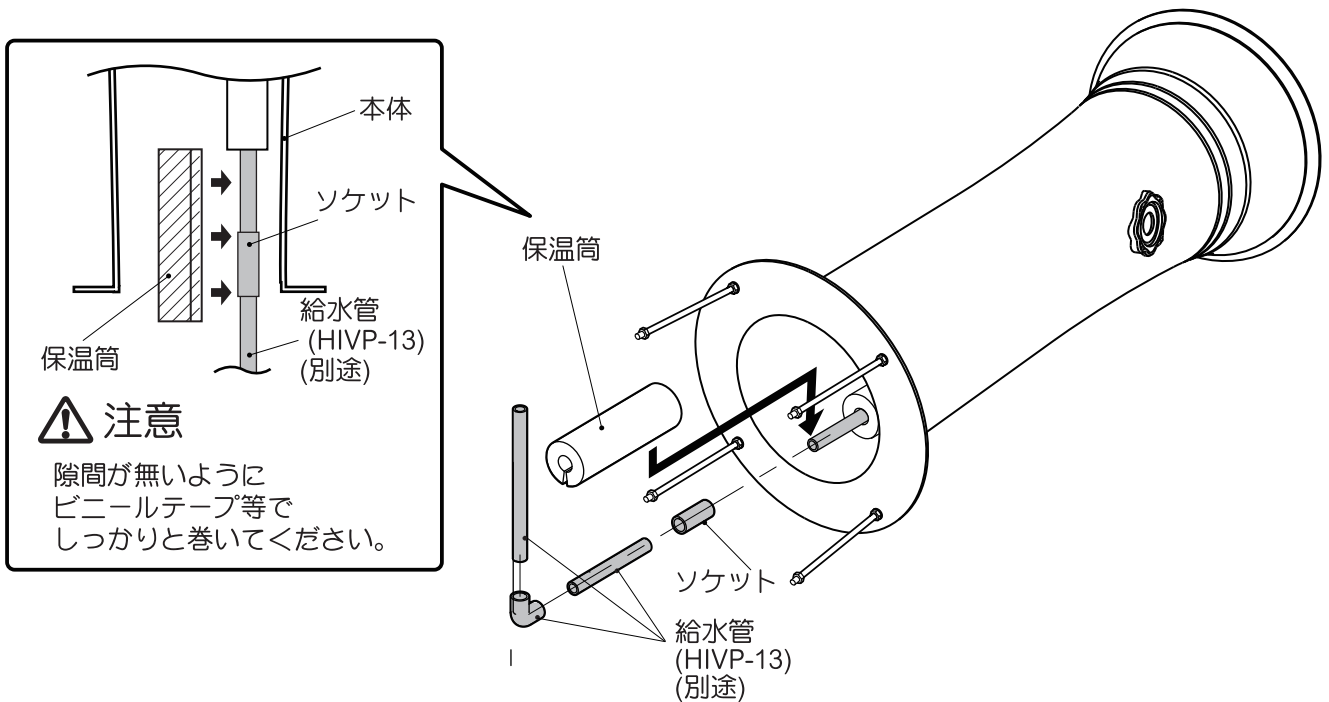


## ■給水管の接続

【1】本体にアンカーボルトを取付けます。



【2】現場寸法に応じて給水管を延長します。  
延長した給水管に保温筒を巻きます。

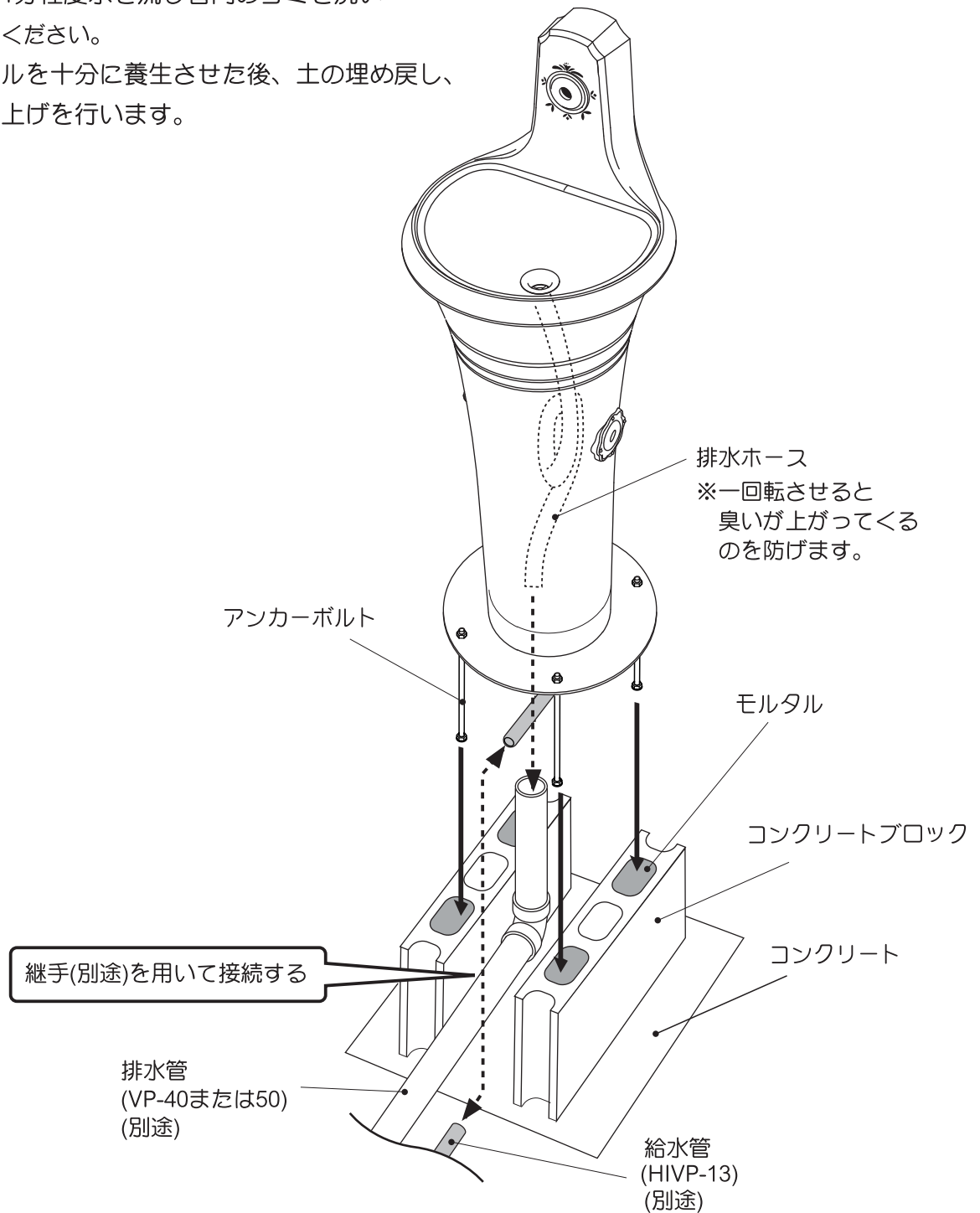


### 【3】 本体を仮置きします。

- ① 本来をコンクリートブロックの上に仮置きし、位置、水平、垂直を確認します。
- ② コンクリートブロックの穴の中にモルタルを充填します。
- ③ アンカーボルトを差し込み、排水ホースを排水管に入れながら本体を置きます。

### 【4】 給水管を接続します。

- ① 既設の給水管と本体の給水管を接続します。
- ② 水が流れるかを点検します。  
同時に1分程度水を流し管内のゴミを洗い流してください。
- ③ モルタルを十分に養生させた後、土の埋め戻し、床の仕上げを行います。

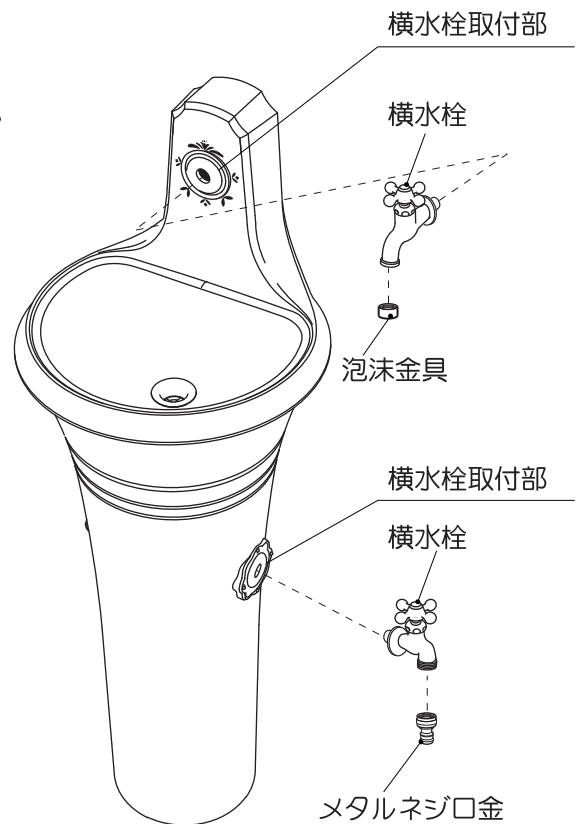
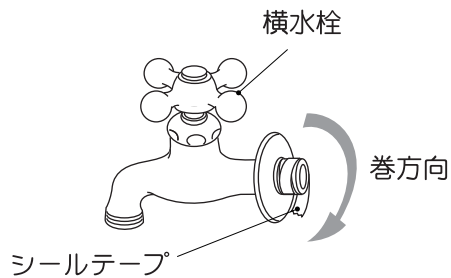


## 蛇口の取付け

※必ず1分程度水を流し管内のゴミを洗い流してから行ってください。

### 【1】横水栓を取付けます。

- ①横水栓のネジ部分にシールテープを軽く引っ張りながら、全体が7、8重になるように巻きます。
- ②横水栓を本体にねじ込み、固定します。
- ③横水栓に泡沫金具とメタルネジ口金を取り付けます。



### ⚠ 注意

※一旦締め込んだ蛇口を戻して向き調整をしないでください。水漏れの原因となります。

※最後までねじ込んだ時に蛇口が斜めになる場合は、一旦蛇口を取りはずし、シールテープの量を増減して正しい角度になるよう調節してください。

### 工事店様へ

- 改造、変更はしないでください。
- 清掃は濡らした布でお拭きください。
- 汚れがひどい場合は希釈した中性洗剤を使用し、洗剤が残らないように拭き取ってください。



〒601-8317 京都市南区吉祥院新田式ノ段町45  
TEL 075-681-2891 FAX 075-662-1190  
ディースガーデン 株式会社 傳來工房

DGW-IM3  
2018.03A