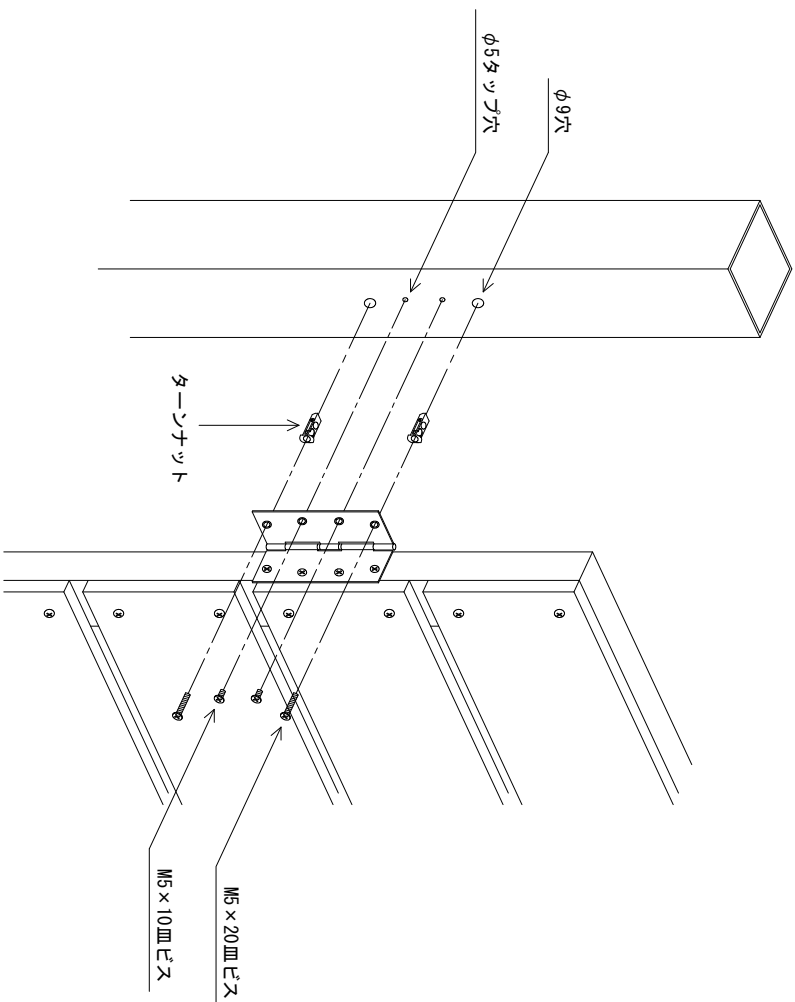


施工説明書

スタイルフエンス扉の取付け (簡易扉の場合)

東京ガーデニングスタイル
TOKYO GARDENING STYLE
施工に関するお問合せは
TEL 059-324-6524

扉吊元



①アルミ柱に扉本体を取り付けます。

扉の位置を調整して仮止めします。(丁番1個に付き1箇所ビス止め)

丁番の穴の中心に合わせて3.2~4.0mmの下穴をあけます。

丁番の中央 2ヶ所の穴に 5mmのタツツを切ります。

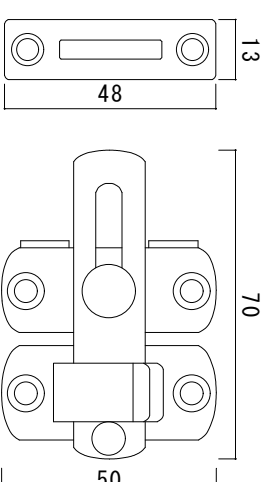
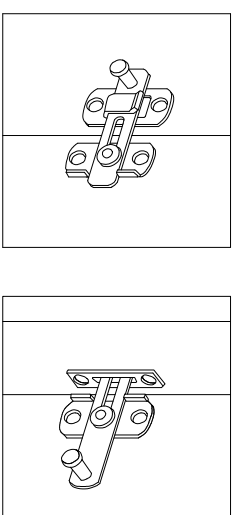
丁番の上下 2ヶ所の穴に 9mmのキリで穴をあけて、ターナナットを取り付けます。

丁番の上からビス止めします。

※中央2ヶ所：M5×10皿ビス 上下2ヶ所：M5×20皿ビスを使用

錠受け側

ラッチ使用例



※平受(穴のあいた平板)は柱に穴を開けて
取り付けるときに使用します。

※素材はステンレスです。

②受け側にラッチを取り付けます。

取付位置を調整し、キリなどで下穴をあけてからビスで止めてください。