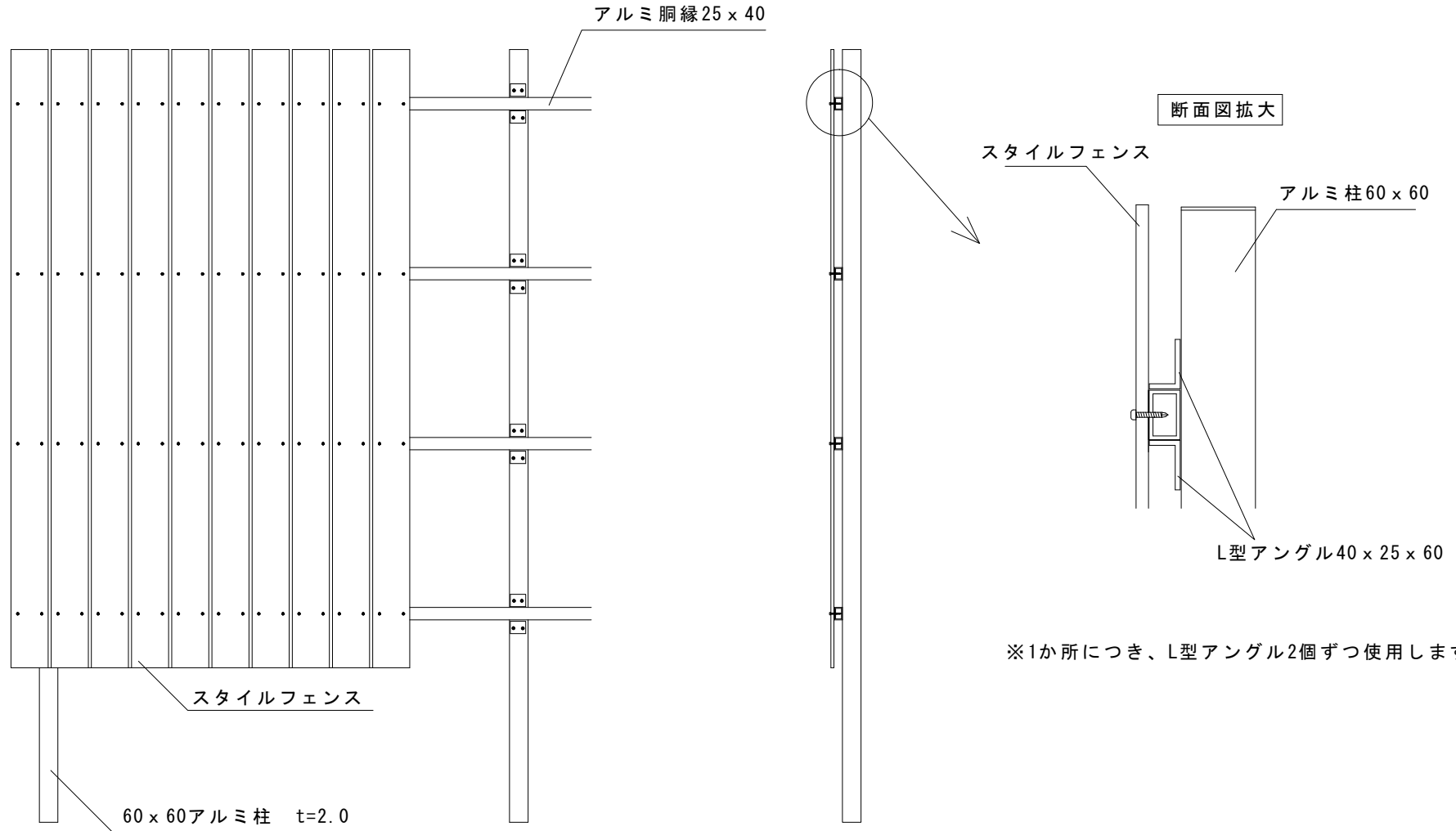


[施工手順]

- ①アルミ柱を建てます
- ②L型アンゲルを使ってアルミ胴縁25×40を柱に取り付けます(断面図参照・ステンビス4x16使用)
- ③アルミ胴縁にスタイルフェンスをビスどめして下さい。(ステンビス4x30使用)

注：板のすき間・柱ピッチは現場により調整して下さい。



※1か所につき、L型アンゲル2個ずつ使用します。

スタイルフェンス縦張り 施工説明図  
4胴縁の場合

東京ガーデニングスタイル  
TOKYO GARDENING STYLE

施工に関するお問合せ  
TEL 059-340-4100