

取付説明書

ディースサイン 陶器/ガラスコレクション C-08/G-04

このたびは Dea's Garden 製品をお買い上げいただき、ありがとうございます。
正しく取付けをして頂くために、取付説明書をよくお読みください。

＜施工上のご注意＞

- ◆取付けが不十分だと、使用中にはずれる恐れがあります。この取付説明書に従い、確実に固定してください。
- ◆コンクリートボンドの養生は十分に行ってください。
- ◆製品表面に付着したコンクリートボンドは速やかに除去してください。
- ◆施工の際には手袋を着用してください。



梱包明細表

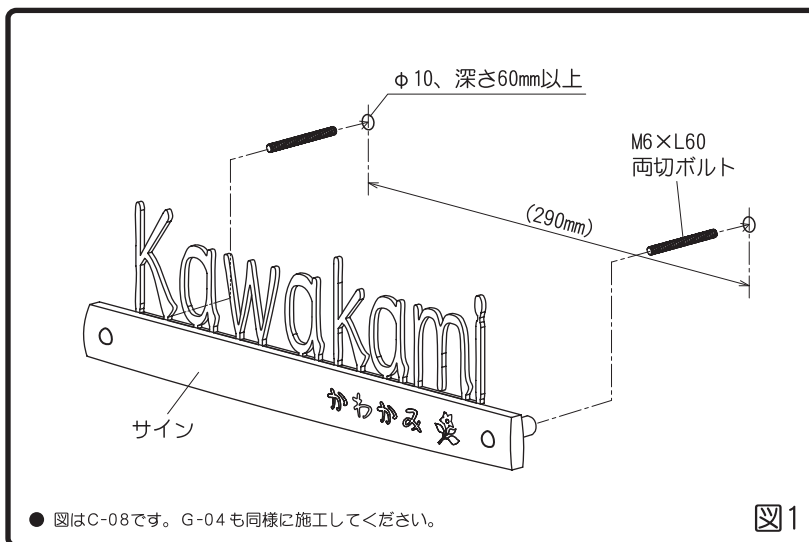
- ・開梱時に部品の種類と数量をご確認ください。
- ・商品に異常がないことをご確認ください。

名 称	数 量
サイン	1
M6×L60両切ボルト	2

名 称	数 量
取扱説明書	1
取付説明書	1
保証書	1

■施工手順

- [1] サインを取り付ける位置を決定し、穴加工位置を壁面にけがきます。(図1)
注) 製品は一品ずつ寸法が異なります。現物を壁に当てて穴位置の確認をしてください。
- [2] 振動ドリルでけがき位置に穴をあけます(φ10、深さ60mm以上)。
- [3] サインにM6×L60両切ボルトを組み付けます。
- [4] コンクリートボンドを穴に充填してからサインを差し込みます。(図2)
サインのずれ・落下防止のため、コンクリートボンドが硬化するまでしっかり養生してください。
- [5] はみ出したコンクリートボンドをふき取ります。



● 図はC-08です。G-04も同様に施工してください。

図1

◆納まり参考図

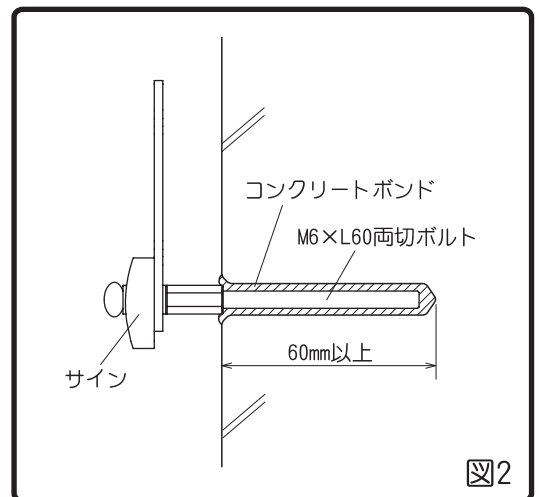


図2

工事店様へ

- 改造、変更はしないでください。
- 取付け終了後、サインが確実に固定されていることをご確認ください。
- 保証書、取扱説明書は必ず施主様にお渡しください。



〒601-8317 京都市南区吉祥院新田式ノ段町45
TEL 075-681-2891 FAX 075-662-1190
株式会社 傳來工房

DHC-1M3
2008.02B