

取付説明書



ディースデコ ファンクションティンバー

このたびは Dea's Garden 製品をお買い上げいただき、ありがとうございます。
正しく取付けをして頂くために、取付説明書をよくお読みください。

⊘ 禁止

- ◆本製品を「防護柵」など荷重を受けるような部分に使用しないでください。
破損して事故につながる可能性があります。
- ◆本製品にフェンスなどの重量物を取付けしないでください。変形・破損の可能性があります。

梱包明細表

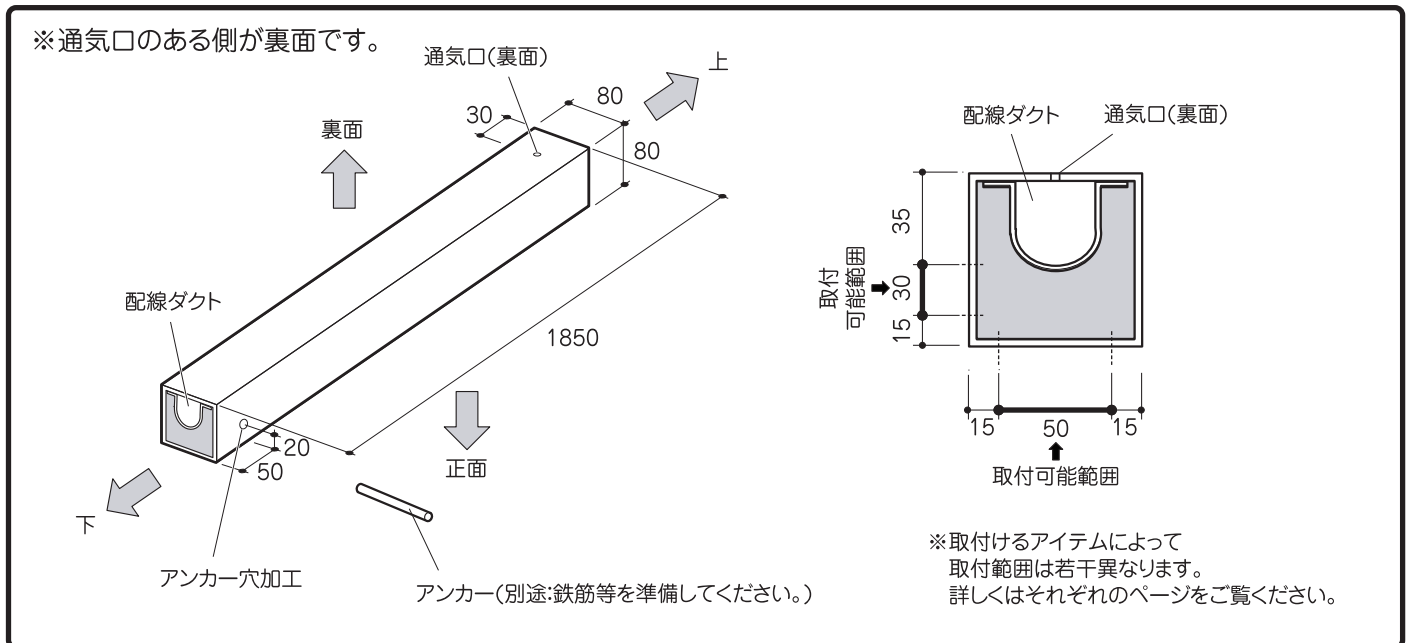
名 称	数 量
ファンクションティンバー	1
取付説明書	1

名 称	数 量
取扱説明書	1
保証書	1
パッチ	6

※パッチは一部の表札を取付ける際に使用します。
詳しくは表札の取付説明書をご覧ください。

■ 施工の前に

〈各部名称〉



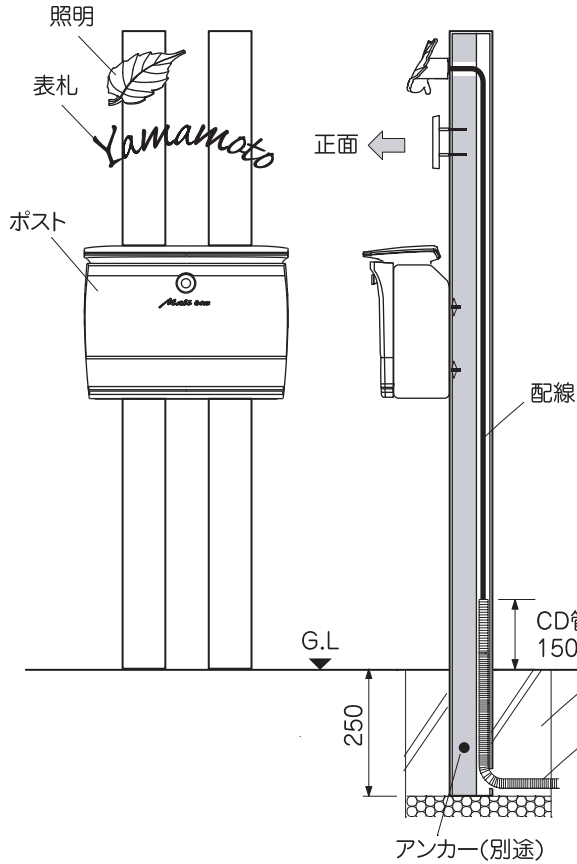
〈施工上のご注意〉

- ◆取付けが不十分だと、使用中にはずれる恐れがあります。この取付説明書に従い確実に固定してください。
- ◆モルタルや接着剤等の養生は十分に行ってください。
- ◆製品表面に付着したモルタルや接着剤等は速やかに除去してください。
- ◆施工の際には手袋を着用してください。
- ◆本製品には正面、裏面、側面があります。また側面に取付けられるアイテムには制限がありますので、取説の各項目を確認してください。
- ◆裏面へのアイテムの取付けはできません。
- ◆穴加工をする際、指定位置以外に穴を開けたり、指定以上に深い穴を開けると配線ダクトに貫通する恐れがありますので必ず各項目の説明を守ってください。
- ◆本製品を施工する際は必ずアンカーを取付けてください。

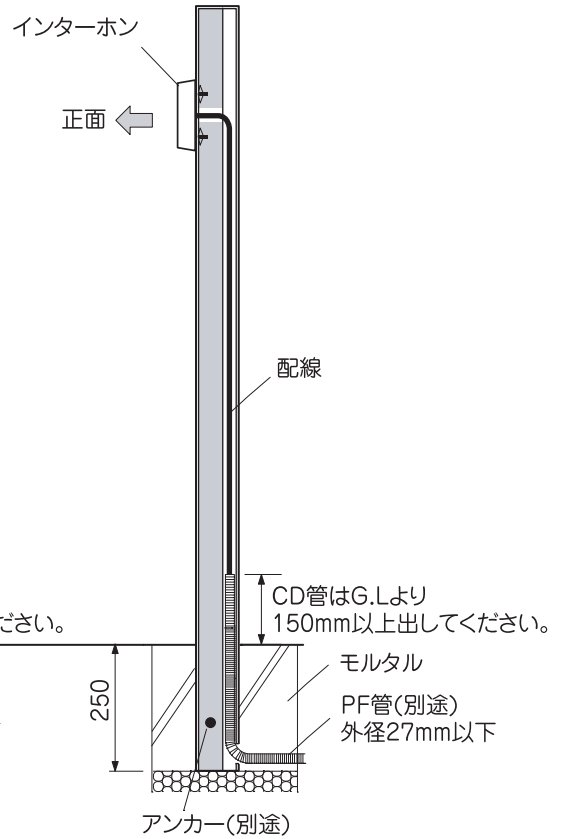
■ 施工図

※照明とインターホンは同じ柱に取付けないでください。ノイズが発生する恐れがあります。

〈ポスト・表札・照明の取付け例〉

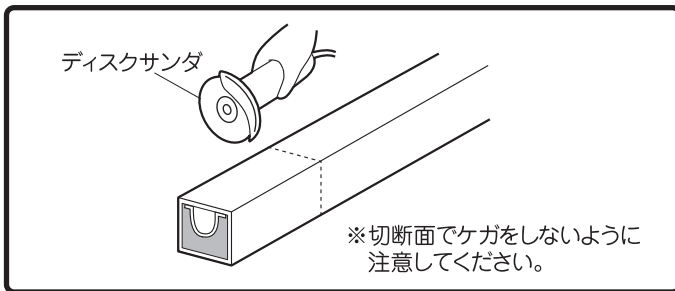


〈インターホンの取付け例〉

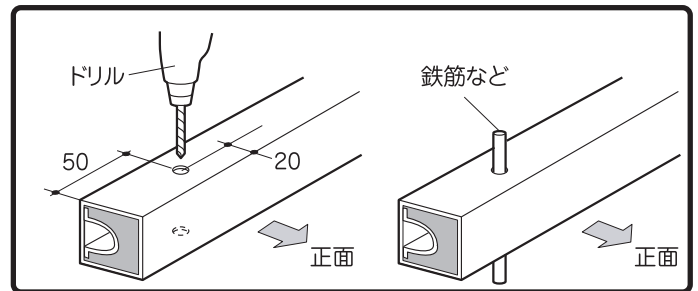


■ 施工手順

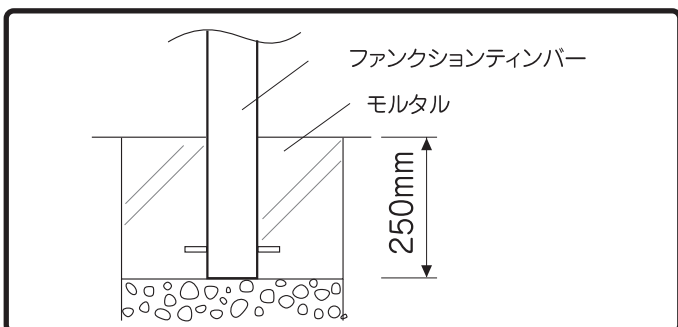
- 1 必要に応じて製品下部を長さ調整のために切断します。切断工具はディスクサンダや金のこをご使用ください。



- 2 モルタルにて埋まる部分に、鉄筋などを差込み抜け止め処理をします。



- 3 下図にしたがって足もとをモルタルで埋め込み固定します。そえ木などで仮固定してください。



⚠ 注意

- ・図を参考にしながらティンバーの向きに注意してください。
- ・穴あけ位置は重要です。指定場所以外の穴あけは強度が低下する恐れがあります。

ディーズライト・インターホン(市販品)を取付ける場合

取付けに必要な別売取付部品

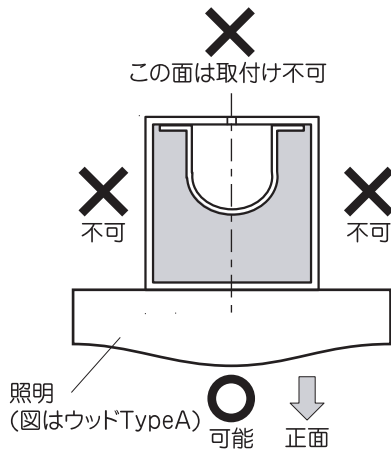
DGGP801
照明取付部品セット

〈取付けの条件〉

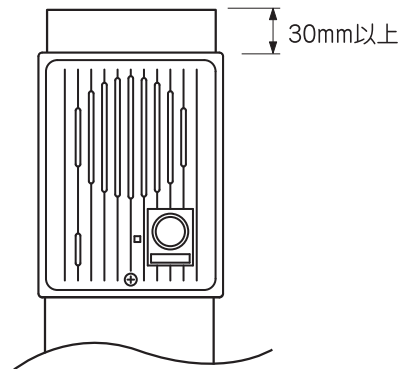
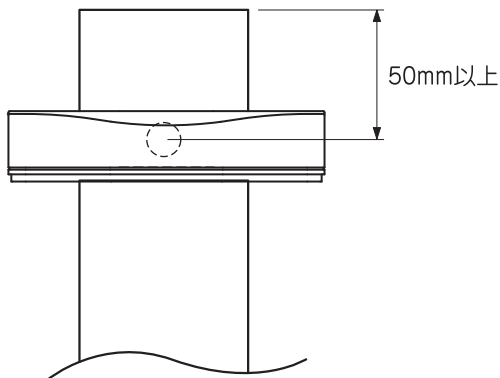
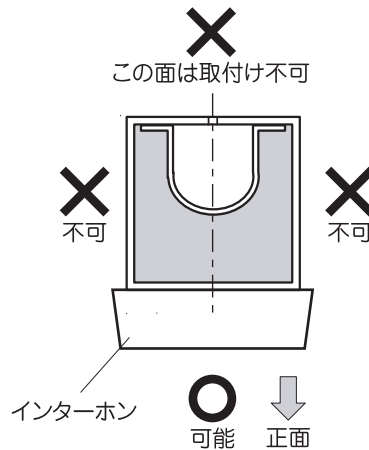
- ◆照明・インターホン共、取付けには、照明取付け部品セット(別売)が必要です。
- ◆詳しい取付け方法は照明取付け部品セット同梱の取付説明書をご覧ください。

取付図1

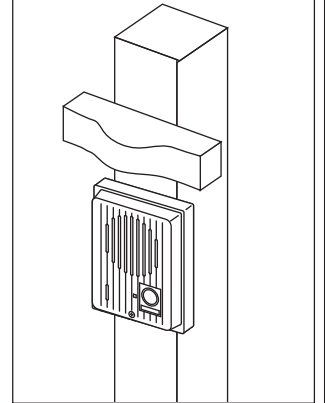
〈照明の取付可能範囲〉



〈インターホンの取付可能範囲〉



禁止 ※照明とインターホンは
同じ柱に取付けしないで
ください。ノイズが発生す
る恐れがあります。



- ◆照明・インターホン共、ファンクションティンバーの正面中心に取付けてください。
- ◆照明とインターホンは同じ柱に取付けしないでください。ノイズが発生する恐れがあります。
- ◆取付可能なディーズライトはディーズガーデンホームページ(URL:<http://www.deasgarden.jp/>)をご覧ください。
- ◆取付可能なインターホンは下記の仕様に限ります。
サイズ: 縦130mm × 横100mm以内
露出型 市販インターホン

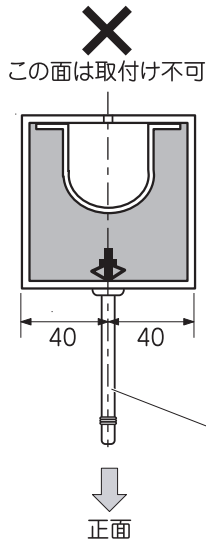
ガーデンアイテムを取付ける場合

〈取付けの条件〉

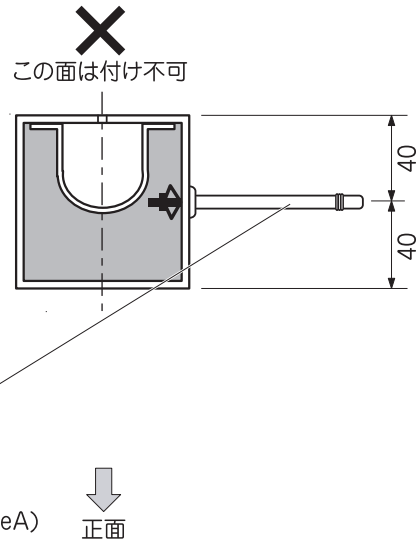
- ◆取付ける際には、カンナ取付部品セットAをお選びください。
- ◆詳しい取付け方法はガーデンアイテム同梱の取付説明書をご覧ください。

取付図2

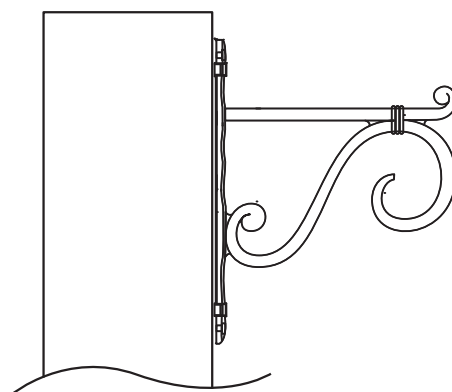
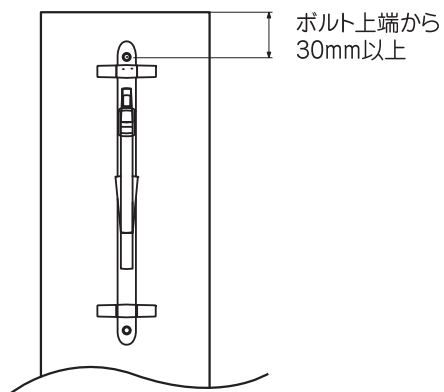
〈正面に取付ける場合〉



〈側面に取付ける場合〉



ガーデンアイテム
(図はフラワーハンガーTypeA)



- ◆ガーデンアイテムはファンクションティンバーの正面(側面)中心に取付けてください。
- ◆一本のファンクションティンバーには2ヶ以上のガーデンアイテムを取付けないでください。
- ◆ガーデンアイテムを側面に取付ける場合、隣のティンバーに干渉しないようご注意ください。
- ◆取付可能なガーデンアイテムはデイズガーデンホームページ(URL: <http://www.deasgarden.jp/>)をご覧ください

ディーズポストを取付ける場合

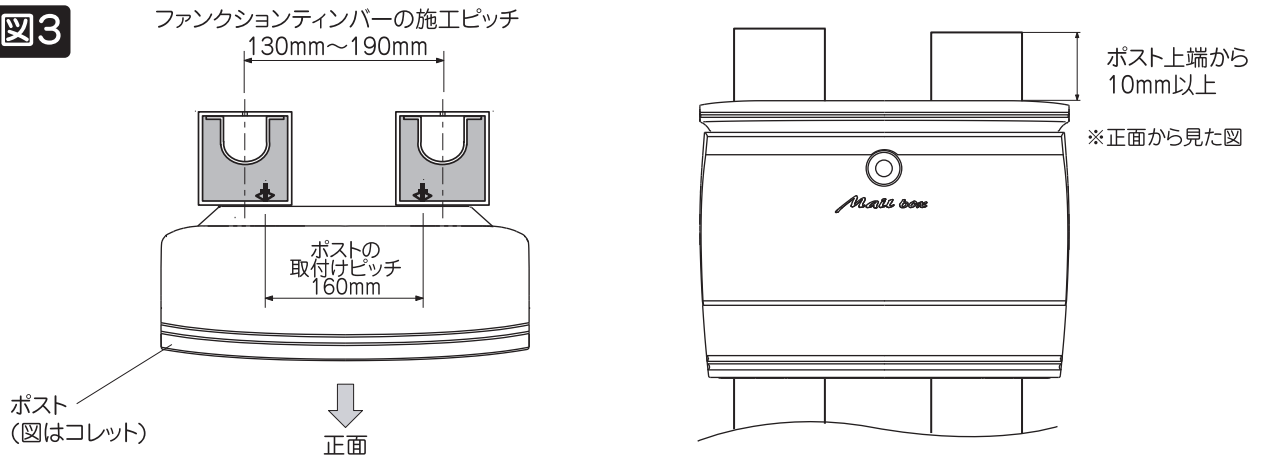
取付けに必要な別売取付部品

DGGP802
ポスト取付部品セット

〈取付けの条件〉

- ◆取付けには、ポスト取付け部品セット(別売)が必要です。
- ◆詳しい取付け方法はポスト取付け部品セット同梱の取付説明書をご覧ください。
- ◆ポストは2本のファンクションティンバーに取付けます。
- ◆ファンクションティンバーは下図の施工ピッチに収まるよう施工してください。
- ◆取付可能なポストはディーズガーデンホームページ(URL:<http://www.deasgarden.jp/>)をご覧ください。

取付図3



ディーズサイン／ミニオーナメントを取付ける場合

〈取付けの条件〉

- ◆表札やミニオーナメントの種類によってファンクションティンバーの施工ピッチは異なります。下記より表札にあった施工ピッチで施工願います。
- ◆詳しい取付け方法は表札同梱の取付説明書をご覧ください。

■A-03 / A-07

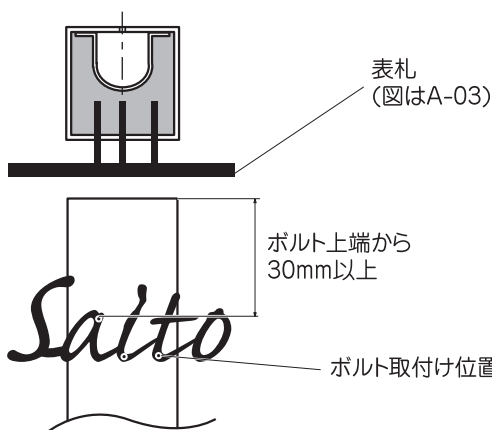
重要

A-03/A-07のレイアウトを依頼する際には、①ファンクションティンバーに取付けること、②希望施工ピッチを弊社に伝えてください。

通常は2本のファンクションティンバーに取付けるようにレイアウトしますが、文字数が少ない等1本にしか取付けできない場合もあります。御希望に添えない場合もありますがご了承ください。必ずレイアウト確認後に表札の取付ボルト位置を確認後、ファンクションティンバーを施工してください。

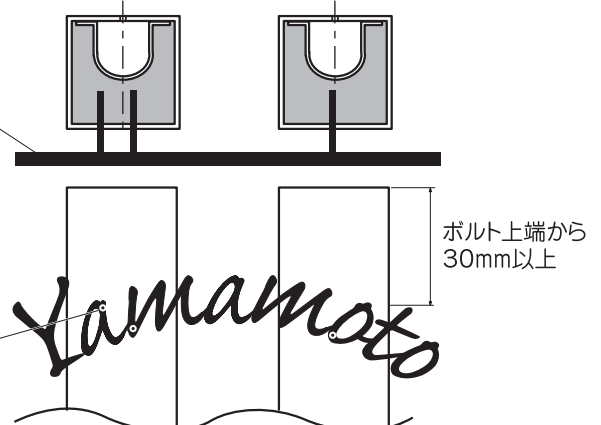
取付図4

〈1本のファンクションティンバーに取付ける場合〉



〈2本のファンクションティンバーに取付ける場合〉

ファンクションティンバーの施工ピッチ(レイアウト作成時に決定)

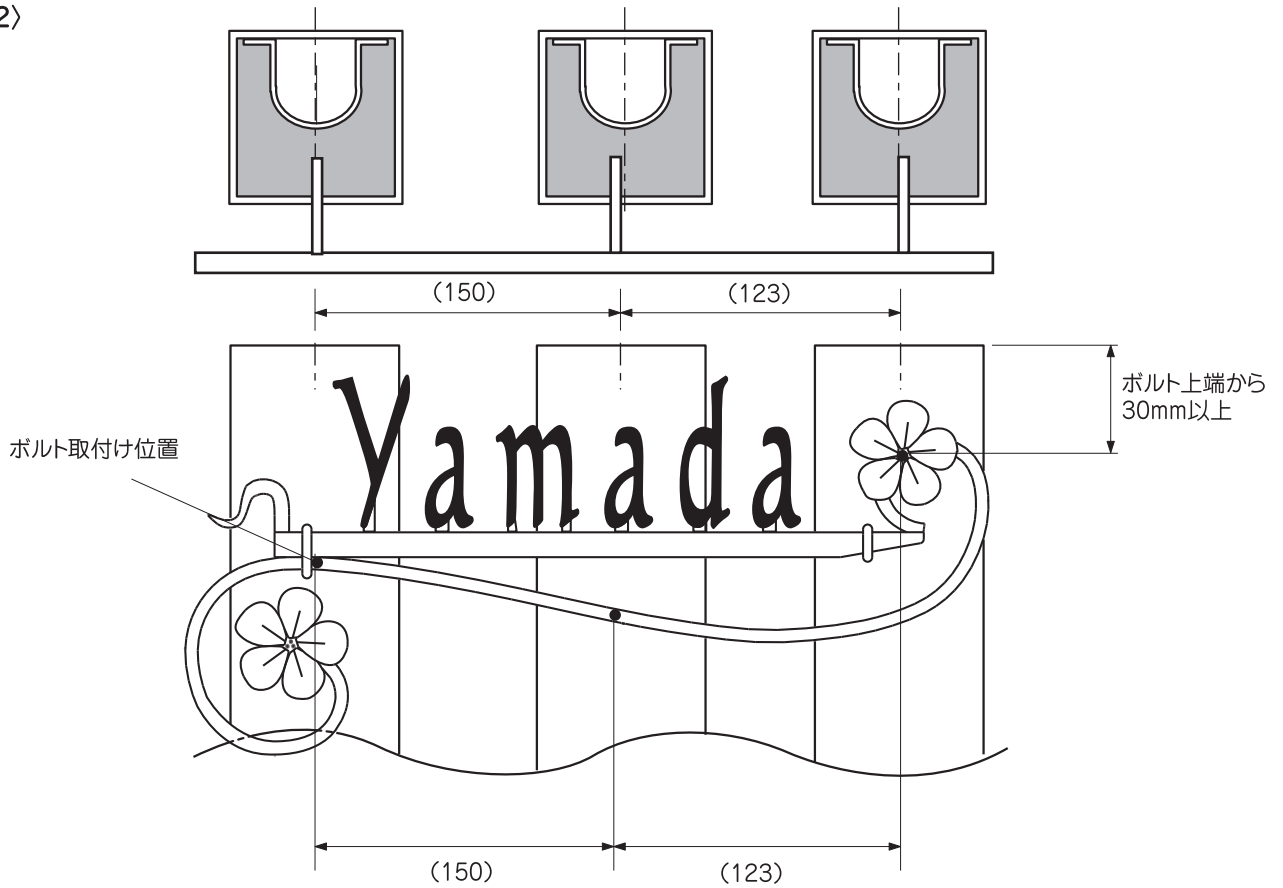


◆下の図で表札取付けピッチとファンクションティンバーの施工ピッチを確認の上、施工してください。

取付図5

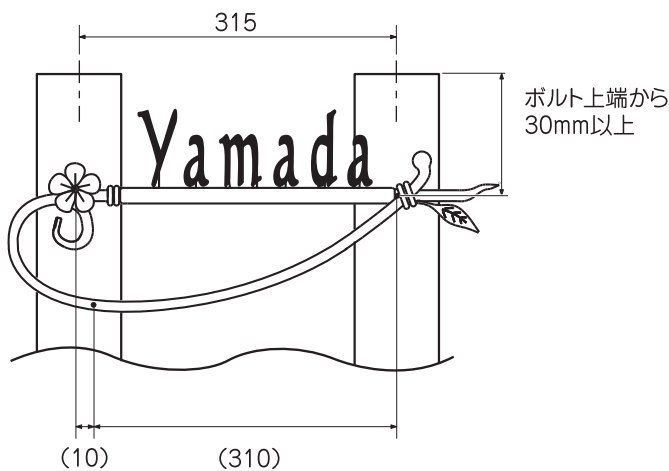
〈R-02〉

※ファンクションティンバーは3本必要です。



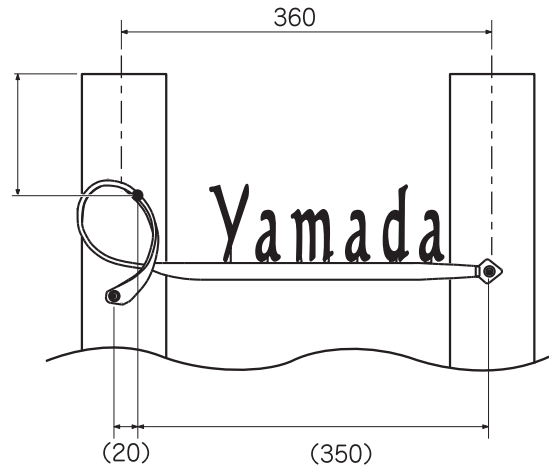
〈R-08〉

※ファンクションティンバーは2本必要です。



〈R-09〉

※ファンクションティンバーは2本必要です。



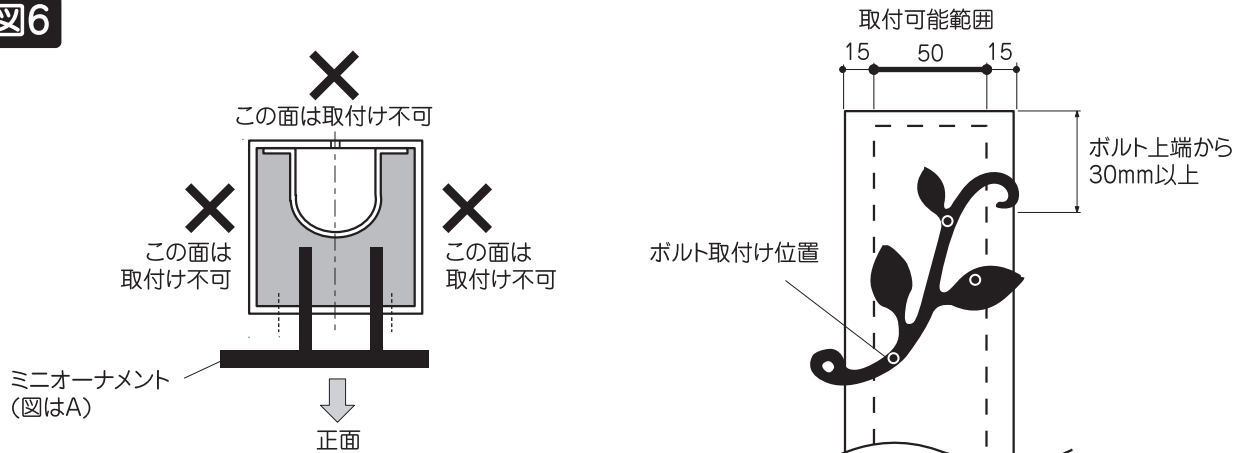
()内の数値には、多少のバラツキが発生しますのでご了承ください。

◆表札は手作りの為、ボルトの位置が図面と異なる場合があります。必ず製品が届いてから現物に合わせて取付けてください。

■ミニオーナメント

- ◆ミニオーナメントはファンクションティンバーの正面に取付けてください。
- ◆取付けできないミニオーナメントもあります。詳しくはデイズガーデンホームページ(URL:<http://www.deasgarden.jp/>)をご覧ください。

取付図6



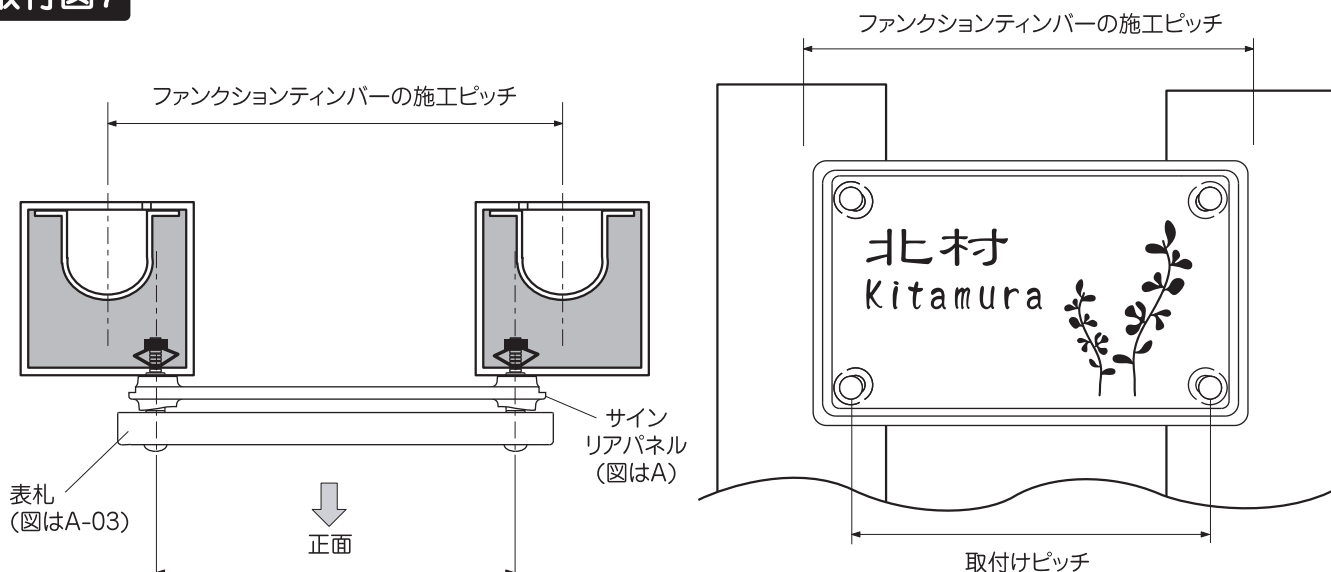
- ◆表札は手作りの為、ボルトの位置が図面と異なる場合があります。必ず製品が届いてから現物に合わせて取付けてください。

■その他の表札

- ◆表札は手作りの為、ボルトの位置が図面と異なる場合があります。必ず製品が届いてから現物に合わせて取付けてください。
- ◆レイアウトを依頼する際に、ファンクションティンバーに取付けることを弊社までお伝えください。
- ◆G-01、G-02、G-03、G-04をファンクションティンバーに取付ける場合、サインリアパネルAまたはB(別売)が必要となります。別途ご注文ください。
- ◆下の図で表札取付けピッチとファンクションティンバーの施工ピッチを確認の上、施工してください。

表札	取付けピッチ	ファンクションティンバー 施工ピッチ	別売り取付け部品
R-04	285mm	245 ~ 325mm	—
R-07	325mm	285 ~ 365mm	—
A-04/A-04G	160mm	120 ~ 200mm	—
A-05	80mm	110 ~ 120mm	—
A-06	96mm	110 ~ 136mm	—
G-01/G-02/G-03	190mm	150 ~ 230mm	サインリアパネルA
G-04	300mm	260 ~ 340mm	サインリアパネルB

取付図7



※ファンクションティンバーは2本必要です。

工事店様へ

- 改造、変更はしないでください。
- 組立て終了後、ねじ類の締め具合を確認してください。
- 組立て終了後、組立説明書、取扱説明書は御施主様にお渡しください。

御施主様へ

- 普段のお手入れは濡らした布でお拭きください。
- 汚れがひどい場合は中性洗剤を薄めて使用し、洗剤が残らないように拭き取ってください。
- シンナー、ベンジン等の溶剤のご使用は、絶対にお止めください。塗装に影響が出る恐れがあります。
- この製品はFRP部品を使用しています。廃棄する場合、地方自治体の定める方法で処理してください。
- 法定の焼却設備で焼却すれば、ダイオキシンなどの環境汚染物は発生しません。
小型焼却炉などでの自家焼却処理は避けてください。



〒601-8317 京都市南区吉祥院新田式ノ段町45
TEL 075-681-2891 FAX 075-662-1190
デイズガーデン 株式会社 傳來工房

DSH-IM12
2011.07A