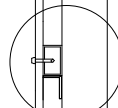
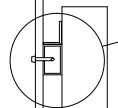


断面図

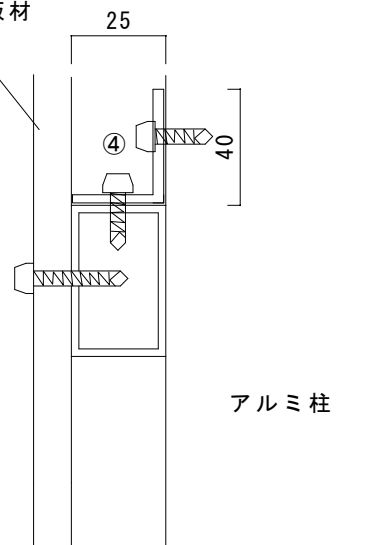
洋風カントリーフェンス板材

60
25
10

上段

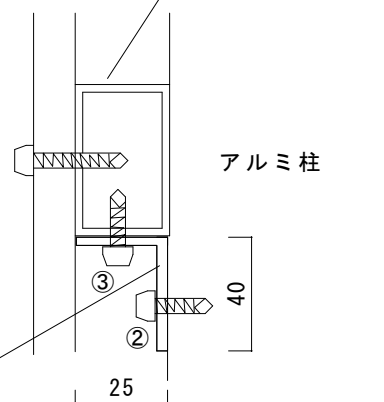


下段



アルミ柱

アルミ胴縁25 x 40



アルミ柱

取付手順

- ① アルミ柱を建てます。
- ② アルミ柱の下段位置にL型アングルを取り付けます。(左記の図参照)
- ③ 下段のL型アングルに洋風カントリーフェンス本体を乗せるようにしてアルミ胴縁とL型アングルをビス止めします。

※ビス止めの際、柱前面の板材が邪魔になる場合は
一度板材を外して施工して下さい

- ④ 上段胴縁の上部にもL型アングルでビス止め固定します。
- ⑤ ③で板材をはずして施工した場合はもう一度同じ位置に板材をビス止めします。
- ⑥ 胴縁キャップ・柱キャップをして完成です。

(本体を連結して施工する場合は、別紙 胴縁ジョイントの
説明書をご確認下さい)

L型アングル40 x 25 x 60

(柱が40角の場合には
40 x 25 x 40になります)

※ブロック上にアルミ柱をたてる場合は、アルミ柱に必ず直径4mm以上の水抜き穴をあけて下さい。

又、耐風圧を考慮しブロックの強度が十分かご確認下さい。

※水が凍結する可能性のある地域では、アルミ柱の埋め込み部分に浸水防止材(発泡スチロール・下部キャップ等)を入れる
など凍害対策をとって下さい。(弊社アルミ材に浸水防止材は含まれておりません)

洋風カントリーフェンス
取付説明書

東京ガーデニングスタイル
TOKYO GARDENING STYLE

商品・施工に関するお問合せ
TEL 059-340-4100
FAX 059-353-1439