

# 施工説明書

東京ガーデニングスタイル  
TOKYO GARDENING STYLE

## アルミ中芯の取り付け

施工に関するお問合せ  
TEL 059-340-4100

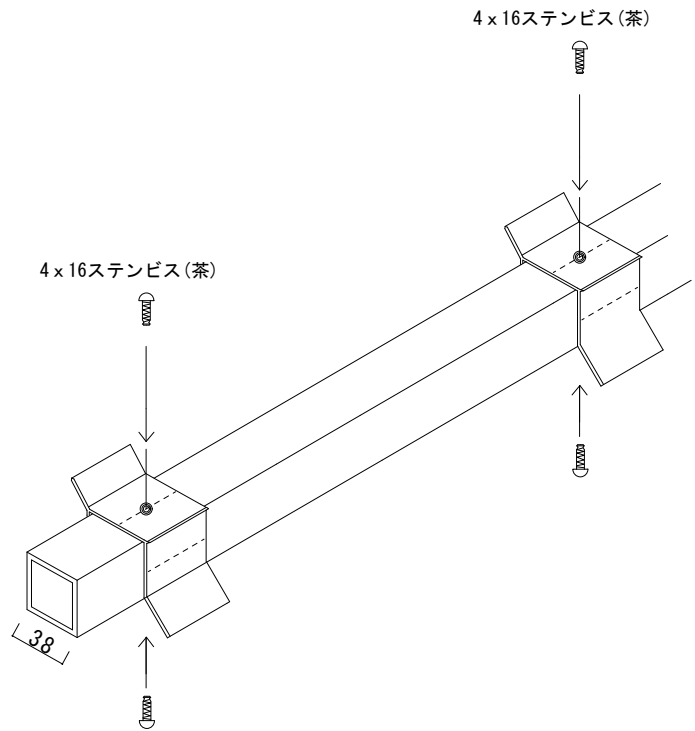
### ①アルミ中芯に専用スペーサーを取り付ける

38x38アルミ中芯に専用スペーサーを差込み、  
ビスどめします。

スペーサー1個に付、2本ビスどめします。

※4 x 16(茶)ビス使用

注：下穴を開けてからビスどめして下さい。



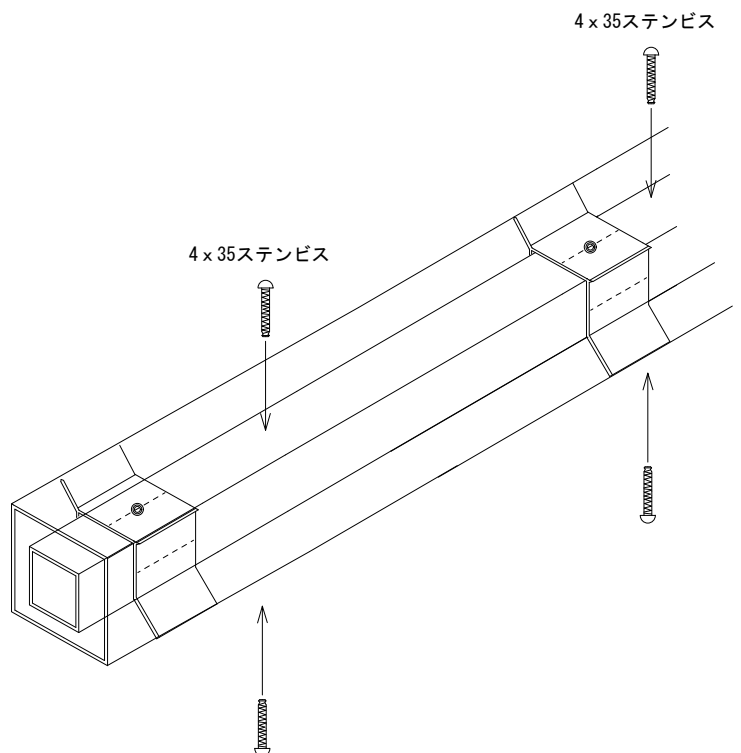
### ②アルミ中芯とアルミ柱を固定する

スペーサーを取り付けたアルミ中芯にアルミ柱を  
差込みます。

アルミ柱の外側からビスどめし、アルミ中芯と  
アルミ柱を固定します。ビスどめは4~6ヶ所です。

※4 x 35 ビス使用

注：下穴を開けてからビスどめして下さい。



スペーサーは60角柱用と75角柱用の2種類あります。

80φ柱の場合、60角柱用のスペーサーを使用します。