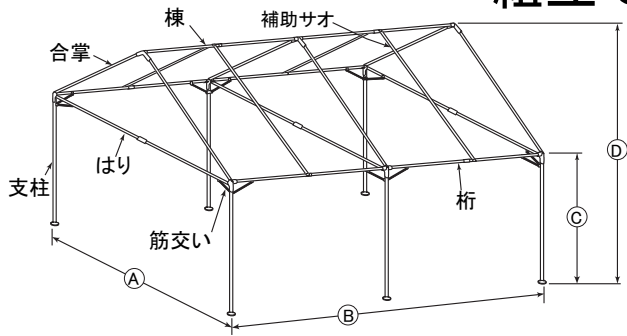


# 組立て説明書

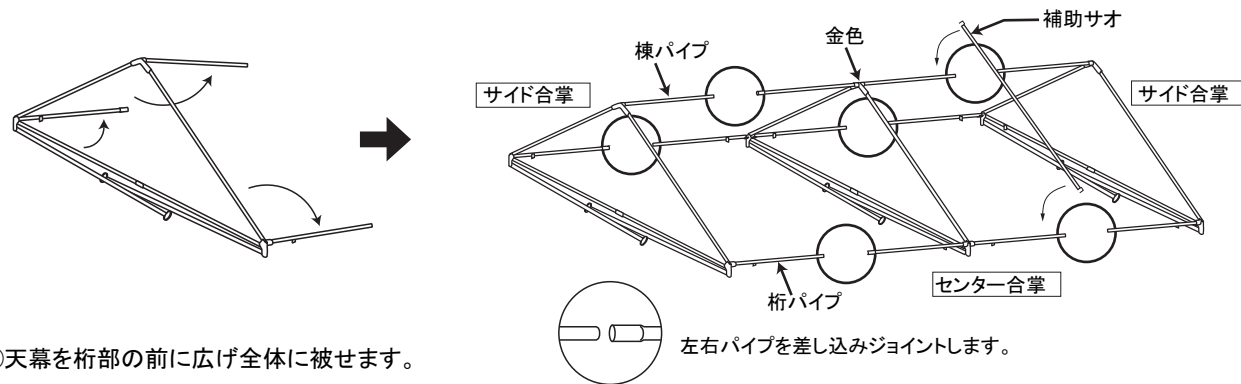
## 各部の名称、寸法図



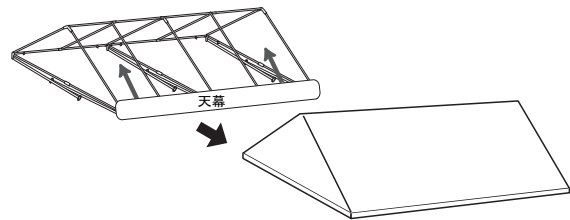
規格	広さ		奥行 <sup>①</sup>		間口 <sup>②</sup>		軒高 <sup>③</sup>		棟高 <sup>④</sup>	補助サオ 使用数(本)
	m <sup>2</sup>	坪	m	間	m	間	m	m		
2間×3間	18.8	6	3.55	2	5.34	3	2.0	3.07	4	
2間×4間	25.1	8	3.55	2	7.07	4	2.0	3.07	8	

## 骨組みの組立て

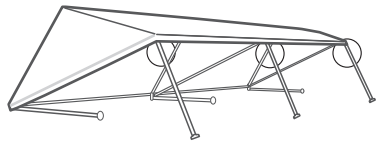
① サイド合掌、センター合掌をそれぞれ広げ起こしたものを配置し、桁パイプ、棟パイプをジョイントします。



② 天幕を桁部の前に広げ全体に被せます。

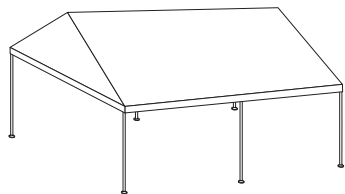


③ 桁パイプを持って片側の支柱を立て、○部の筋交いの固定をします。



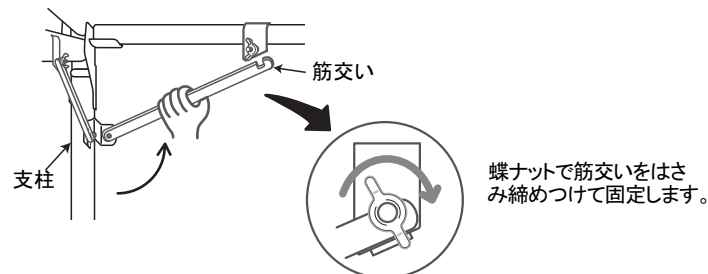
天幕が風で扇られる恐れがありますので、天幕の内側の紐を数箇所結んで下さい。

④ 反対側も同様に立て上げ、筋交いの固定をします。天幕を紐で結び固定して下さい。



**警告** 筋交いは、必ず確実に取付けをして下さい。テントの強度に関わる重要な部分です。取付けを怠ると、少しの衝撃でテントが倒れ、事故の原因になる恐れがあります。

筋交いの固定 (支柱全て固定します。)



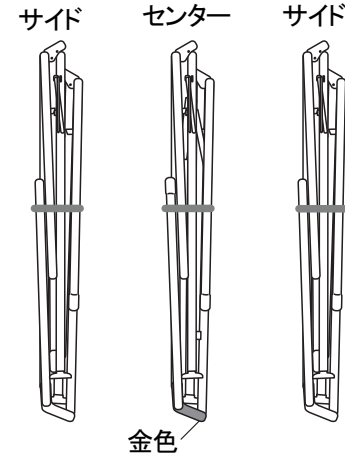
※安全の為、筋交いを取付け、取外しの際には必ず片手で筋交いを支えながら、蝶ナットの締付け、緩め作業を行って下さい。

**注意** ご使用前に必ずお読みください

- ※立て上げた後は安全のためメーカー専用ウエイト、杭、ロープ等で安全対策をしてください。
- ※短期間でのご使用を目的とした仮設テントですので悪天候時での使用はお控えください。
- ※予期せぬ突風が吹く場合がありますので必ず風対策は万全の注意をしてください。

## 骨組みの広げ方

収納状態(折りたたんだ状態)

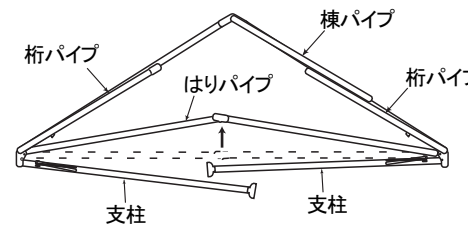


2間×3間(2間×4間)は1台で3束あります。

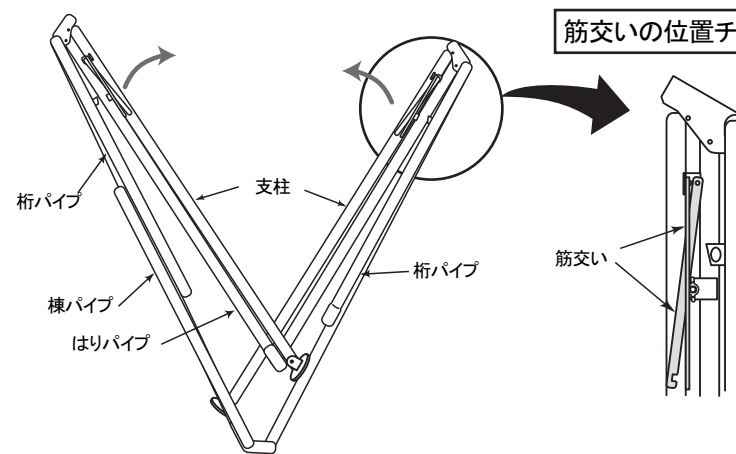
## 折りたたみ方

折りたたんだあとは、骨組みの中心を1ヶ所紐等で縛りつけ、保管して下さい。(オプションのワンタッチベルトをご利用になれば、簡単に縛ることができます。)

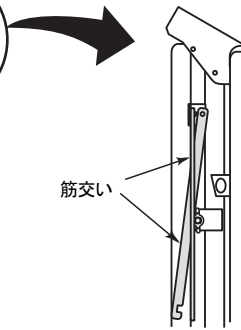
① 桁パイプ、棟パイプを始めにたたみ、はりパイプを少し折り曲げます。



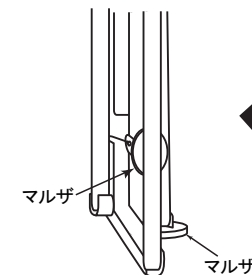
③ 左右を寄せていきます。



筋交いの位置チェック



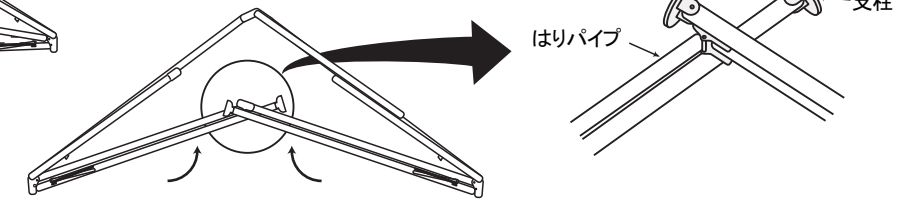
マルザの位置チェック



② 左右の支柱をはりパイプをたたんでいきます。

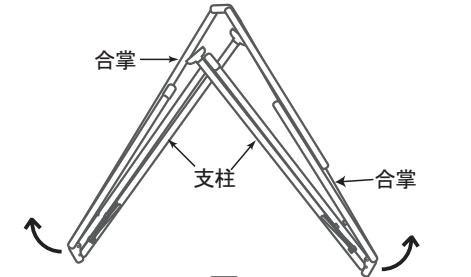
**重要!** 支柱の折りたたみ方向チェック

はりパイプに対して支柱を上下(交互)に分けてたたんで下さい。



④ 左右を寄せ重ね合わせると、折りたたみの完了です。

① 両先端の金具を左右に広げます。



② 両端を広げきり、はりパイプを完全に伸ばすと、屋根の三角形ができていきます。

