

畳収納ベッド組立・取扱説明書

この度は当社製品をお買い上げいただき、誠に有難うございます。
正しく安全にご使用いただくためにこの組立・取扱説明書をよくお読みいただいた上で組み立て、ご使用ください。
また、この説明書は、いつでもご覧いただけるように大切に保管していただきますようお願いいたします。

⚠️ 組立上の注意

- ・組立の際は手や指などを挟まないように十分ご注意ください。
- ・床面の平らな広いスペースを確保してください。また、組立の際、商品や床などをキズつけないようにご注意ください。
- ・ネジの締め付けは最初は仮締めで完成後もう一度強く締め付けてください。
- ・組立や設置の作業は必ず2人以上で行ってください。1人での作業は事故の原因となります。

⚠️ 使用上の注意

〈全体〉

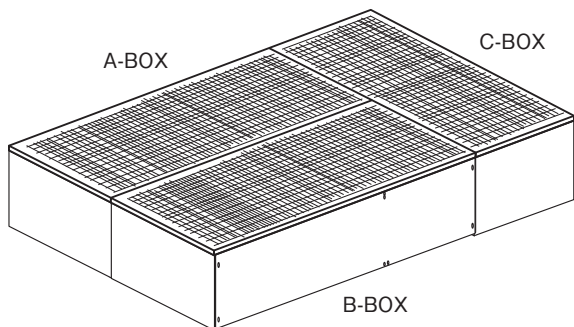
- ・ご使用前に必ず本体の各部がゆるんでいないか確かめてください。
- ・組立・取扱説明書(本紙)は定期点検のためにも必ず保管してください。
- ・お客様の取り扱い上の不注意や不当な修理・破損等で生じた故障・破損に対しては保障しかねますのでご了承ください。
- ・使用目的以外の用途にはご使用にならないでください。
- ・設置場所は、畳の上や柔らかい床の上に直接置くくと製品がゆがんだり、倒れたりする原因となりますのでおやめ下さい。
- ・室内でご使用ください。
- ・汚れを落とす場合は、うすめた中性洗剤を使用して下さい。
- ・シンナー・ベンジン・磨き粉などは使用しないでください。
- ・お子様の遊び道具になりがちですので下記の点に特にご注意ください。

〈畳板〉

- ・重量物や角張った物を上に置く場合は、必ず当て物をしてください。当て物がないと凹みの原因となります。
- ・製品の上に置いた物を引きずらないでください。引きずりますと表面に擦り傷がつきます。
- ・マジック・クレヨンや油性の汚物などはつけないように注意してください。
- ・製品表面に湿気を与えすぎますと、シワができたり乾燥時収縮により目隙が出る場合があります。雨天時に窓を開けたままにしたり、加湿器の過度の運転にはご注意ください。
- ・表面に撥水加工していますが、しょう油やコーヒーなど液体をこぼした場合は乾いたタオルでただちに(2~3分の間に)拭きとってください。長時間放置すると汚れが落ちにくくなります。
- ・施工後の使用環境等によっては製品基材特有の臭いを感じる場合があります。窓を開けるなどして十分な換気を行ってください。

※畳の上で飛び跳ねたりしないでください。
※収納部の中に入って遊ばないでください。
※収納時の開閉には指をつめないようご注意ください。

完成図



A-BOX

A-①長側板 1枚	A-②長側板 1枚	A-③短側板 1枚	A-④短側板 1枚	A-⑤中立板 1枚	A-⑥底板 2枚	A-⑦底板補強板 2枚

B-BOX

B-①長側板 1枚	B-②長側板 1枚	B-③短側板 1枚	B-④短側板 1枚	B-⑤上棧 1枚
B-⑧底板補強板 2枚	B-⑥下棧 1枚	B-⑦底板 1枚		

C-BOX

C-①長側板 1枚	C-②長側板 1枚	C-③短側板 2枚	C-④中立板 1枚	C-⑤底板 2枚	C-⑥底板補強板 2枚

同梱部品

(A) 組立ネジ 36本	(B) ボンド 1個	(C) 床当りテープ 12枚	(D) 補強ネジ 4本	(E) 連結金具 4セット

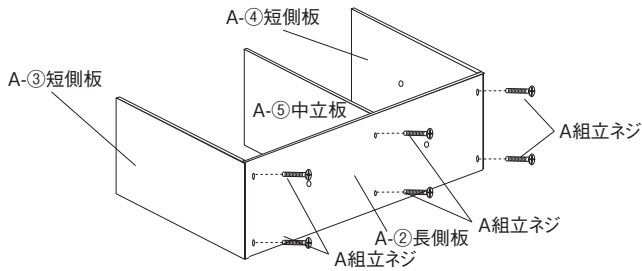
畳板

A畳板 1枚	B畳板 1枚	C畳板 1枚

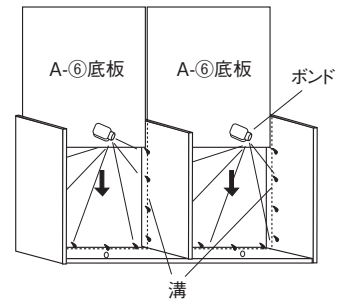
A-Box

組立設置方法(下記の順番にしたがって組み立ててください。)

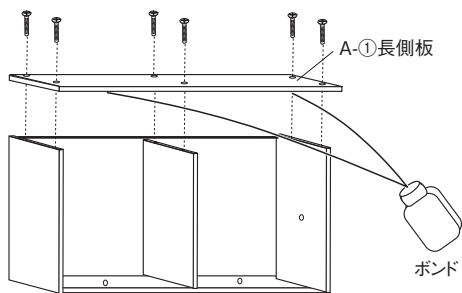
- ① A-②長側板にA-③短側板とA-④短側板とA-⑤中立板を(A)組立ネジで締め付けて下さい。
※短側板は図のような位置関係で取り付けて下さい。



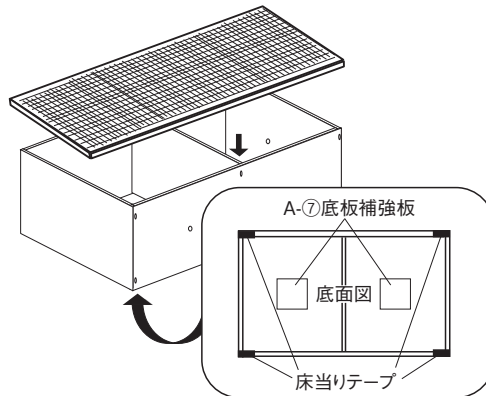
- ② 出来たものを下図のように横置きにして溝の所々にボンドをつけてA-⑥底板を入れてください。



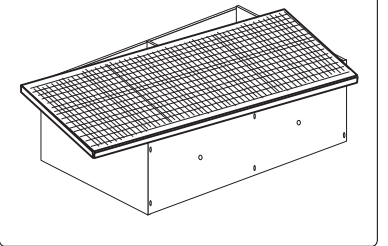
- ③ 2にA-①長側板を(A)組立ネジで締め付けて下さい。



- ④ 本体の底四隅に(B)床当りテープを張り付けて下さい。A-⑦底板補強板を取り付けてA畳板をセットして下さい。



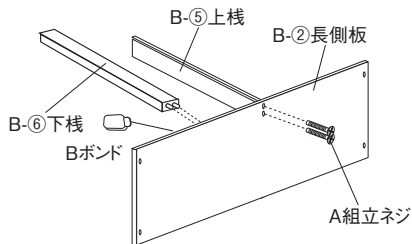
完成図



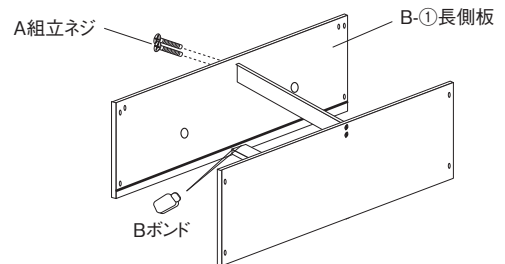
B-Box

組立設置方法(下記の順番にしたがって組み立ててください。)

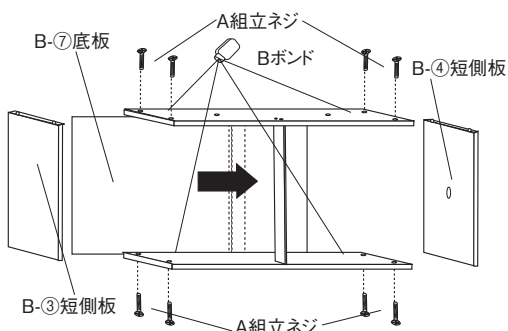
- ① B-②長側板にB-⑤上線を(A)組立ネジで締め付けて下さい。
B-②長側板のダボ穴に(B)ボンドを入れ、B-⑥下線を差し込んで下さい。



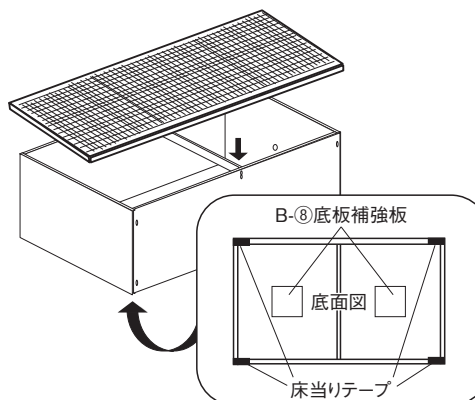
- ② 1で組み立てた本体に残りのB-①長側板を(A)組立ネジ取り付けます。B-①長側板のダボ穴に(B)ボンドを入れ、B-⑥下線を差し込んで下さい。



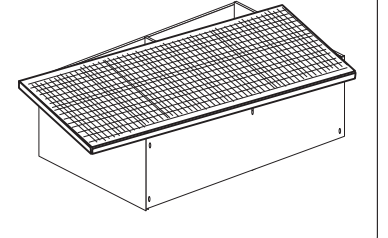
- ③ 本体の溝にボンド入れてから直ぐにB-⑦底板を差し込み、B-③短側板とB-④短側板をA組立ネジで取り付けます。
※短側板は図のような位置関係で取り付けて下さい。



- ④ 本体の底四隅に床当りテープを張り付けて下さい。B-⑧底板補強板を取り付けてB畳板をセットして下さい。



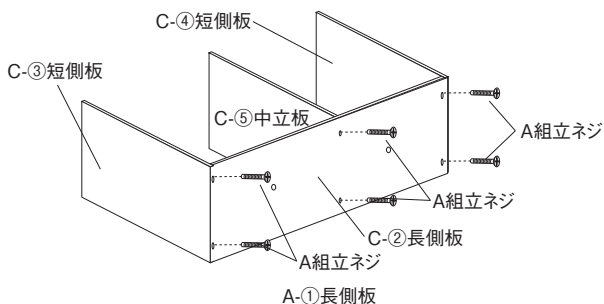
完成図



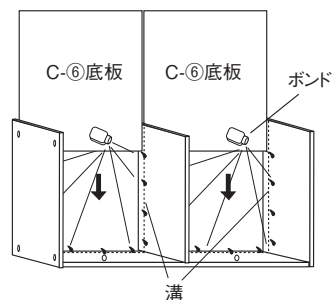
C-Box

組立設置方法(下記の順番にしたがって組み立ててください。)

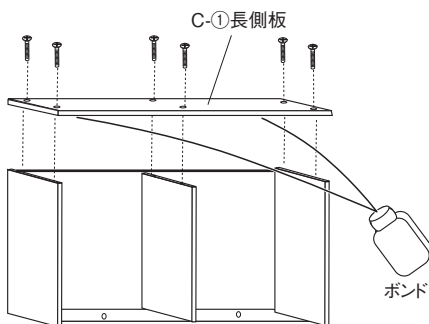
- ① C-②長側板にC-③短側板とC-④短側板とC-⑤中立板を(A)組立ネジで締め付けて下さい。



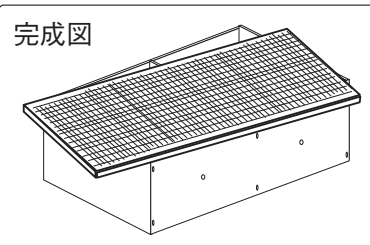
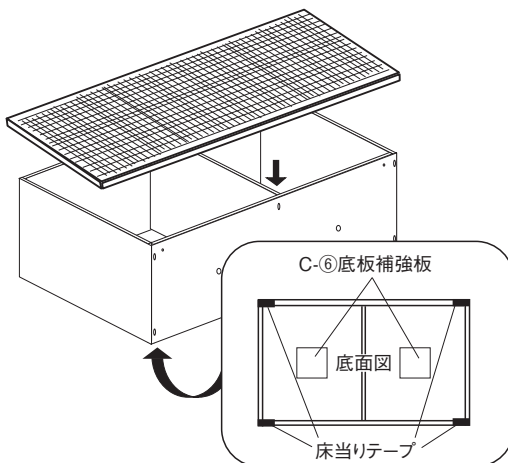
- ② 出来たものを下図のように横置きにして溝の所々にボンドをつけてC-⑥底板を入れてください。



- ③ 2にC-①長側板を(A)組立ネジで締め付けて下さい。

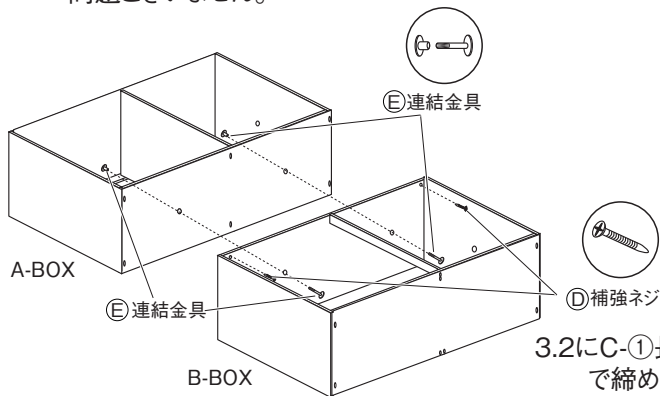


- ④ 本体の底四隅に(B)床当りテープを張り付けて下さい。C-⑥底板補強板を取り付けてから、C置板をセットして下さい。



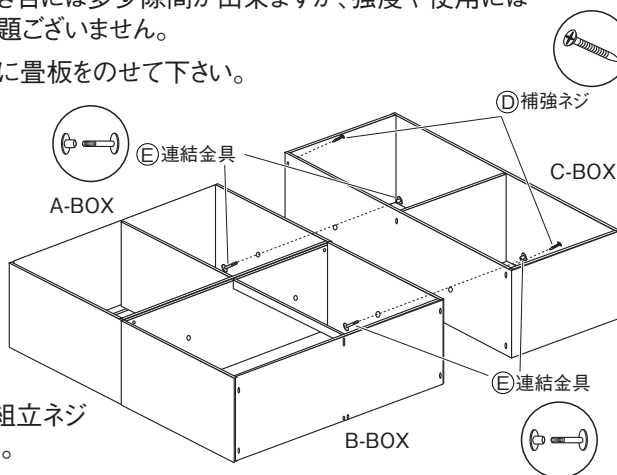
BOXの連結方法

- ① 組み立てた本体Aと本体Bを(E)連結金具で繋ぎ合わせて下さい。また、ぐらつきが大きな場合は(D)補強ネジを取り付けて下さい。(補強ネジは取り付けなくてもご使用頂けます。) ※繋ぎ目には多少隙間が出来ますが、強度や使用には問題ございません。



- ② 1で組み立てた本体と本体Cを(E)連結金具で繋ぎ合わせて下さい。また、ぐらつきが大きな場合は(D)補強ネジを取り付けて下さい。(補強ネジは取り付けなくてもご使用頂けます。) ※繋ぎ目には多少隙間が出来ますが、強度や使用には問題ございません。

- ③ 最後に置板をのせて下さい。



3.2にC-①長側板を(A)組立ネジで締め付けて下さい。

商品の保証について

商品保証とは、保証期間・保証内容の範囲において不具合が発生した場合に、無料で処置をお約束するものです。詳しくは、下記をご参照下さい。

■対象商品 畳収納ベッド

■保証期間 商品を購入後1年とさせていただきます。弊社商品を購入後に生じた、弊社責任に起因する商品の不具合を、無料で処置する期間としています。

■保証事項 商品の基材・表面部において、外観上の著しい変形・変質が生じないこと。

■保証期間内でも以下の場合の不具合の処置は、有料になります。

- 1)建物の設計・施工に起因する場合
- 2)自然現象・周辺環境等の不可抗力に起因する場合
- 3)建物自体の変形に起因する場合
- 4)入居者又は第三者の不適切な取付け、使用又は維持管理等に起因する場合
- 5)経時変化による通常一般的な当該保証対象商品の色褪せ、汚れ、劣化、磨耗など
- 6)製造時に実用化されていた技術では予測することが不可能な事象
- 7)その他当該不具合品の発生が弊社の責によらない場合

【お問い合わせ先】 大建工業(株) リテール営業部 DaikenWebShop
 〒101-8950 東京都千代田区外神田3-12-8 住友不動産秋葉原ビル
 TEL: 03-6271-7758 (受付時間:平日9:00~17:00 土・日・祝日・年末年始・お盆はお休みをいただいています)
 URL: <http://www.rakuten.co.jp/daiken-shop/> E-mail: rakuten@daiken.co.jp