

Sprung Golf7 フロントライセンスブラケット取り付け説明書

付属品：固定用リベット 

TSI・R用：4個
GTI用：3個

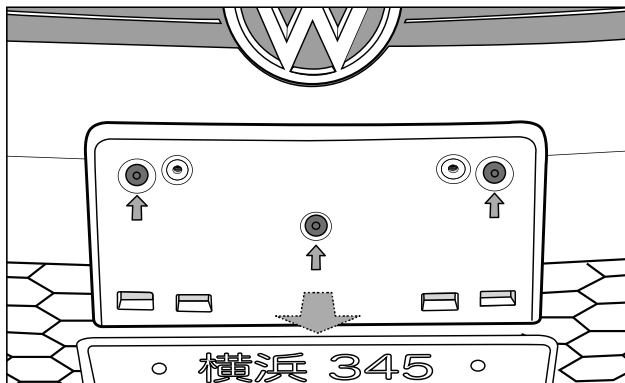
この度は本製品をお買い上げいただき誠に有り難うございます。

本製品の取り付けの前に必ず製品の破損や付属品漏れ等をご確認ください。

製品に異常があった場合は、製品の到着より**1週間以内**に弊社までご連絡ください。

塗装品の特性上、製品の交換及び返品へのご対応は、未使用・未装着の物に限らせていただきます。

ライセンスブラケットの交換方法

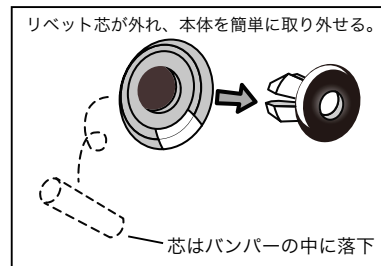
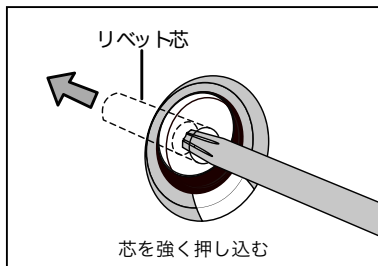
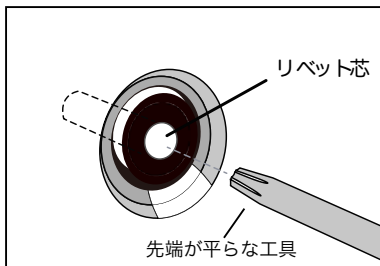


① プラスドライバー又はお使いのライセンスボルト専用の脱着工具でライセンスプレートを取り外します。ライセンスブラケットは、左図矢印のプラスチック製リベットでフロントバンパーに固定されています。

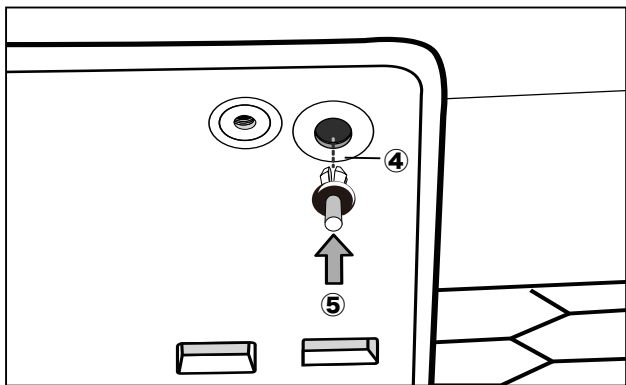
※ **TSI・R：4ヶ所、GTI：3ヶ所**

② リベット中央の芯をトルクスドライバー等の先端が平らな工具で奥の方に強く押し込むと、リベット本体から芯が外れ、バンパーの中に落ちます。

※ リベット芯を外す前にリベット下側のグリルの隙間に手を入れ、落下する芯を回収することができます。バンパーの中に落ちて回収出来ない芯は、走行中の振動によって車外に排出されます。



③ 芯を外したリベット本体をブラケットから引き抜くと、ブラケットがバンパーから外れます。



④ 本製品をバンパーの取り付け位置に合わせ、付属の新しいリベットを取り付け穴に差し込みます。

⑤ リベット芯の先端がリベット本体の天面と平になる位置まで押し込みます。

⑥ 最初に取り外したライセンスプレートを戻し、交換作業は完了となります。

Sprung online store

<http://www.sprung.jp/>

mail : info@sprung.jp

TEL : 045-943-7039 FAX : 045-943-1453

〒224-0032 神奈川県横浜市都筑区茅ヶ崎中央 62-22

有限会社 ボデーショップパスコ Sprung 事業部