A large, dense cluster of glowing fiber optic lights in various colors (gold, blue, purple) against a dark background, resembling a starburst or a shower of light.

電球の世界観をLEDで実現 ガラスパッケージLED



# GLASS PACKAGED LED

# GLASS PACKAGED LED

電球の“レトロ”“温もり”“キラメキ”の世界観をLEDで実現  
光源をLED化することで、発熱が少なく、省エネで、デジタル制御も可能

## ■特徴

- 光源が中空に浮く、フィラメントのような光り方
- ガラスを用いることで生まれるキラメキ
- 電球に近い色味 2100K
- 省電力・長寿命

## ■主用途

- 景観照明  
商業施設、公共施設  
街路樹などのイルミネーション
- シャンデリアなどの伝統的照明器具
- ホテル・テーマパーク など

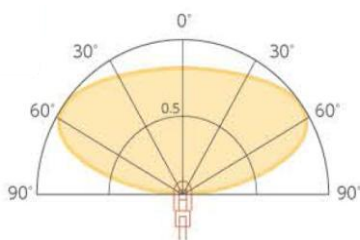
## ■仕様

項目	単位	絶対最大定格値
順電流	mA	30
動作温度	°C	-30~60
保存温度	°C	0~60

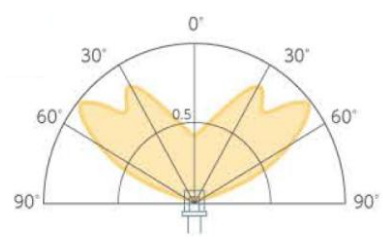
項目	条件	単位	標準値		
色味	—	—	電球色	白色	青色
色温度	$I_f=17\text{mA}$	K	2100	8000	—
順電圧	$I_f=17\text{mA}$	V	3.1	3.3	3.3
光束	$I_f=17\text{mA}$	lm	1.5	1.6	0.47

## ■指向特性 [一般的なLEDとの違い]

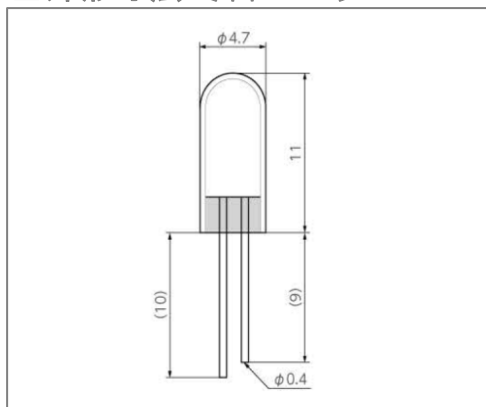
### ●ガラスパッケージLED



### ●縦型LED



## ■外形寸法 [単位:mm]



## ■使用例

### ●シャンデリア

電球を思わせる色味と光り方、ガラスの透明感を演出。



※ 外観・仕様は、改良のため変更となる場合がありますのでご了承ください。  
※ 印刷物のため、製品、発光色の色は現物と多少異なることがありますのでご了承ください



スタンレー電気株式会社  
STANLEY ELECTRIC CO., LTD.

お問合せ: 照明デバイス事業部 第一営業部

東京: 03-6866-2305  
名古屋: 052-979-5808