

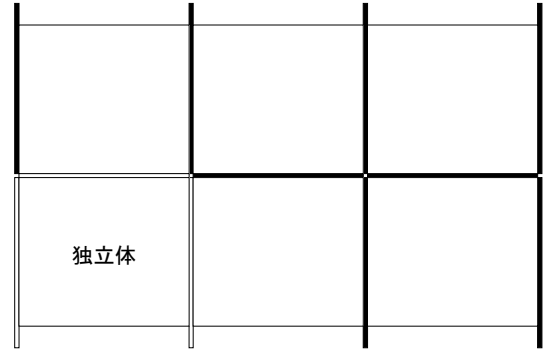
# 個別ブース組立説明書

【ご注意】ドライバーによるネジ止めだけで組立できますが、軍手など怪我をしない装備で、2人以上で行ってください。

(もし不明な点がございましたら、☎0120-066-808にお問合せください。)

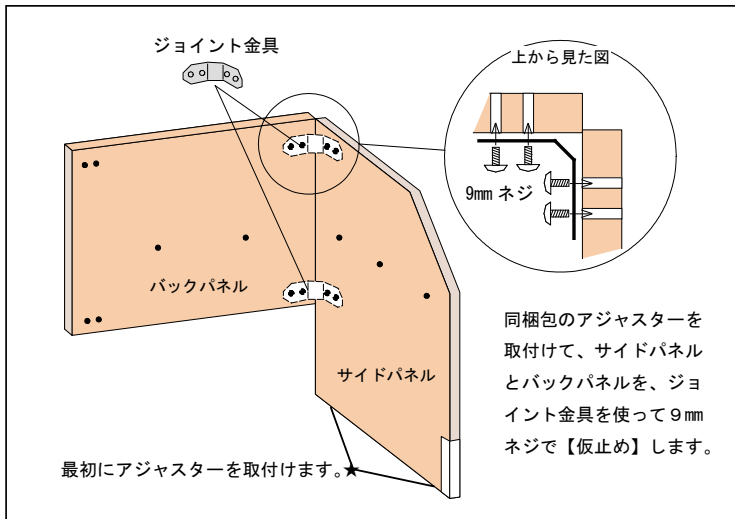
## 【組立のポイント】

- (1) 12mm ネジは、最後にデスク天板を下から止めるのに使い、それ以外の横止めは9mm ネジです。
- (2) 組立中のネジ止めは【仮止め】で行い、位置決めをしてから最後に【本締め】してください。

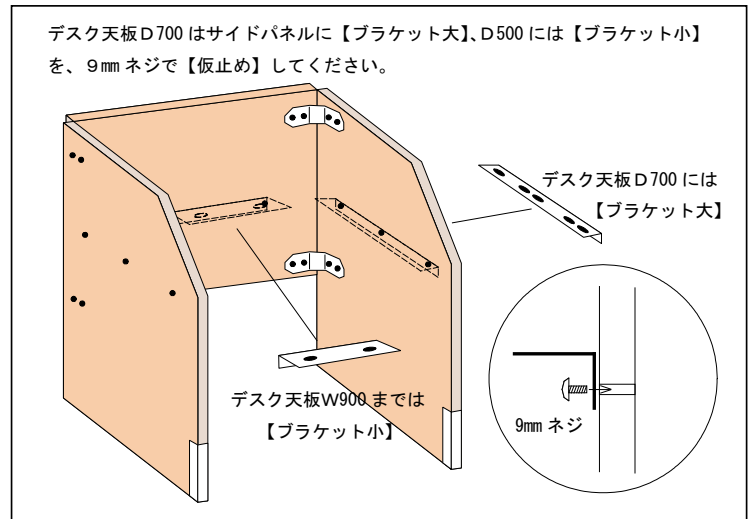


連結する場合は、独立体を【仮止め】組立して、位置を決めてから連結体を加えて下さい。

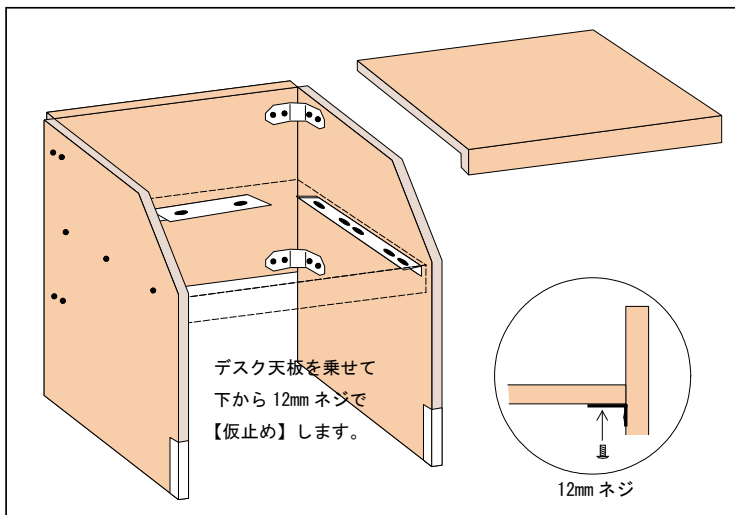
①



②



③



④

