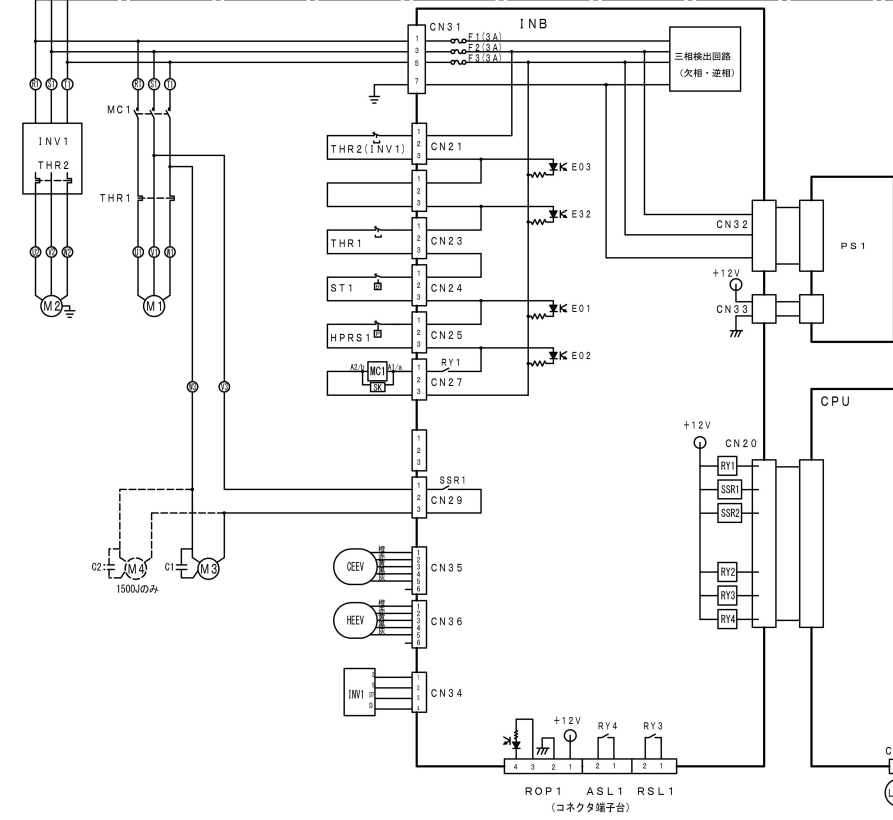
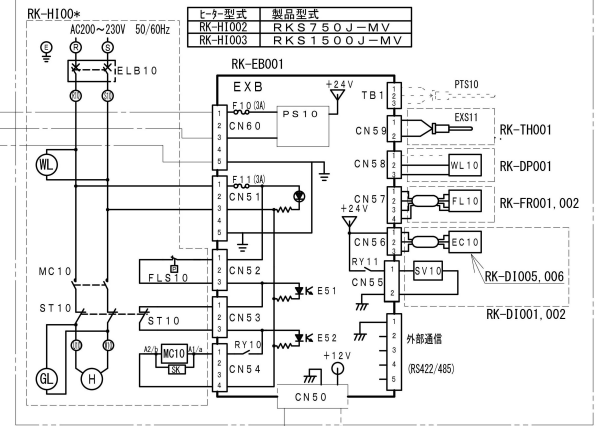


3φAC200V 50/60Hz	型式表尾
3φAC220V 60Hz	NFB1 → *0*00 (スタンダード)
	ELB1 → *1*00 (ELB)
	仕様断容量
10A	型式
15A	753J-MV-0***00-2***00
	753J-MV-1***00
	1503J-MV-0***00-2***00



アクセサリ



メーカーオプション

型式表尾	*1*00 (漏電ブレーカ)
番号	名称
ELB1	漏電ブレーカ1
型式表尾	*2*00 (接液部銅レス)
番号	名称
FLS1	フロースイッチ1

記号	名称
INB1	インバータ1
M1	圧縮機1
M2	ポンプ1
M3	ファン1
M4	ファン2 (1500Jのみ)
MC1	圧縮機用電磁接触器1
C1	コンデンサ1
C2	コンデンサ2 (1500Jのみ)
THR1	圧縮機用過電流継電器1
THR2	ポンプ電子サーモスタット1
ST1	圧縮機用サーモスタット1
HPRS1	高圧圧カセット1
CDEV1	冷却電子膨張弁1
HEEV1	加熱電子膨張弁1
WTS1	出口液温センサー1
EVA1	冷知線凍結防止センサー1
LPS1	吸入冷媒圧力センサー1
HPS1	凝縮冷媒圧力センサー1
FLTS1	フロースイッチ1 (過水警報)
F**	ヒューズ
PS1	直流電源1 (12Vdc)
RY**	リレー
SSR1	ソリッドステートリレー1
CN**	コネクタ
RSL1	運転信号1
ASL1	警報信号1
ROP1	遠隔操作1
LED	動力用LED
INB	動力基板
CPU	制御基板
DISP	表示基板

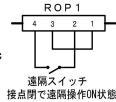
アクセサリ

RK-H100*	水温上げ用ヒータキット
番号	名称
ELB10	漏電ブレーカ10
H	ヒーター
MC10	ヒーター用電磁接触器10
ST10	ヒーター過熱防止サーモ10
FLS10	フロースイッチ10
SK	スパークキラー
WL	電源ランプ
GL	通電ランプ
RK-EB001	拡張通信基板
番号	名称
PS10	直流電源10 (12Vdc)
EXB1	拡張基板
RK-TH001	差温制御用ヒータ
番号	名称
PS10	外部センサー10 (Pt100Ωセンサー) ※1
EXS11	外部センサー11 (サーミスタ)
RK-DI001.002	電気伝導率制御ヒータA, B
RK-DI005.006	電気伝導率制御用電磁弁A, B
番号	名称
EC10	電気伝導率計10
SV10	電気伝導率制御用電磁弁10
RK-DP001	ドレパキット
番号	名称
WL10	電源ランプ10
RK-FR001.002	流量計A, B
番号	名称
FL10	流量計10

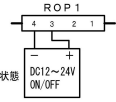
1. 信号出力仕様 (RSL1, ASL1)
- ・無電圧/接点出力
 - ・NO: 250Vac/30Vdc 5A (抵抗負荷)
 - ・NC: 250Vac/30Vdc 3A (抵抗負荷)
 - ・最小使用電流 (参考値) 5Vdc 10mA

2. 遠隔操作入力仕様 (ROP1)
- ・内部接点動作 オルタネイト
 - ・最大配線長 20m以内
 - ・接点入力/電圧入力を配線の接続によって選択。

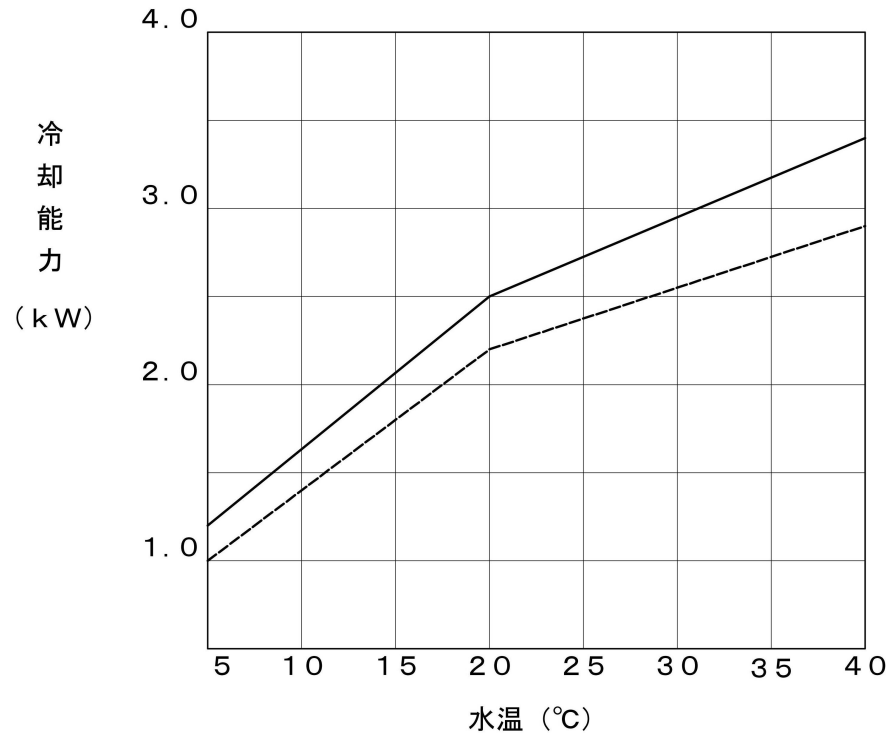
- (1) 接点入力仕様
- ・入力抵抗 1200Ω
 - ・開放時電圧 12Vdc
 - ・短絡時電流 10mAdc



- (2) 電圧入力仕様
- ・定格電圧 DC12~24V
 - ・入力抵抗 1200Ω



※1 お客様手配品
Pt100Ωセンサーを取付ける場合は、ノイズ保護のためコードがシールド線のものを使用してください。
また、シールド線はアースを必ず接地させてください。



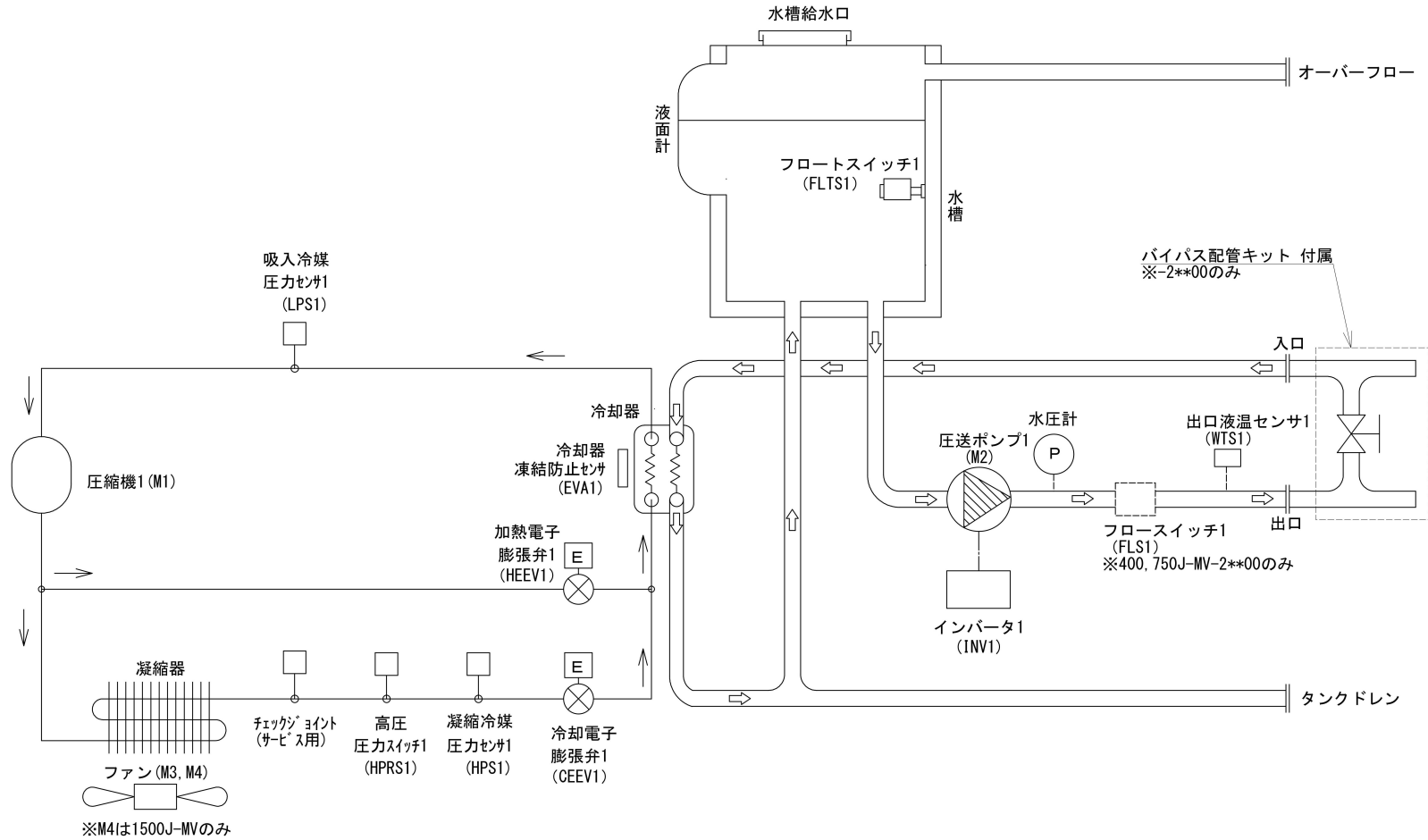
条 件

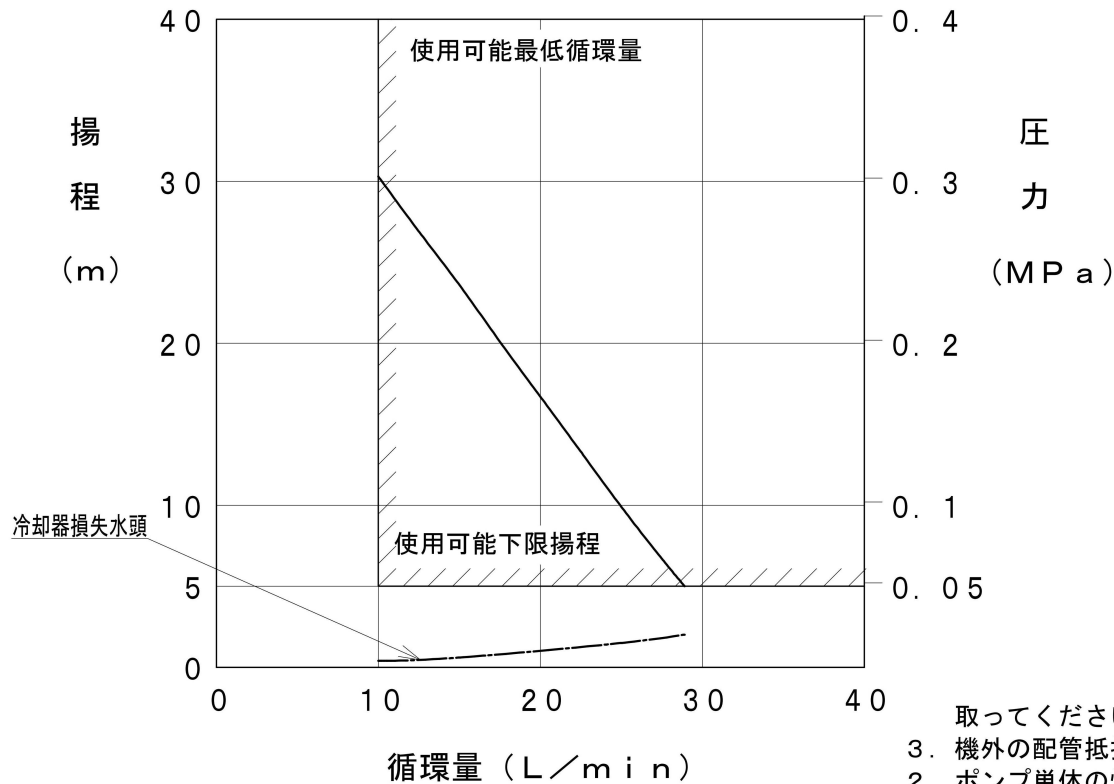
- ・室 温 : 25°C
- ・冷却液 : 水道水
- ・圧送ポンプ循環量 : 最大時

—— 60 Hz

- - - 50 Hz

1. ポンプの循環量が下がると、ポンプの発熱により冷却能力が減少します。





取ってください。

3. 機外の配管抵抗に冷却器損失水頭を加算し、流量及び圧力を読み
2. ポンプ単体の性能を示し、装置全体の流量保証値ではありません。
1. 使用ポンプ型式：WPT-261

