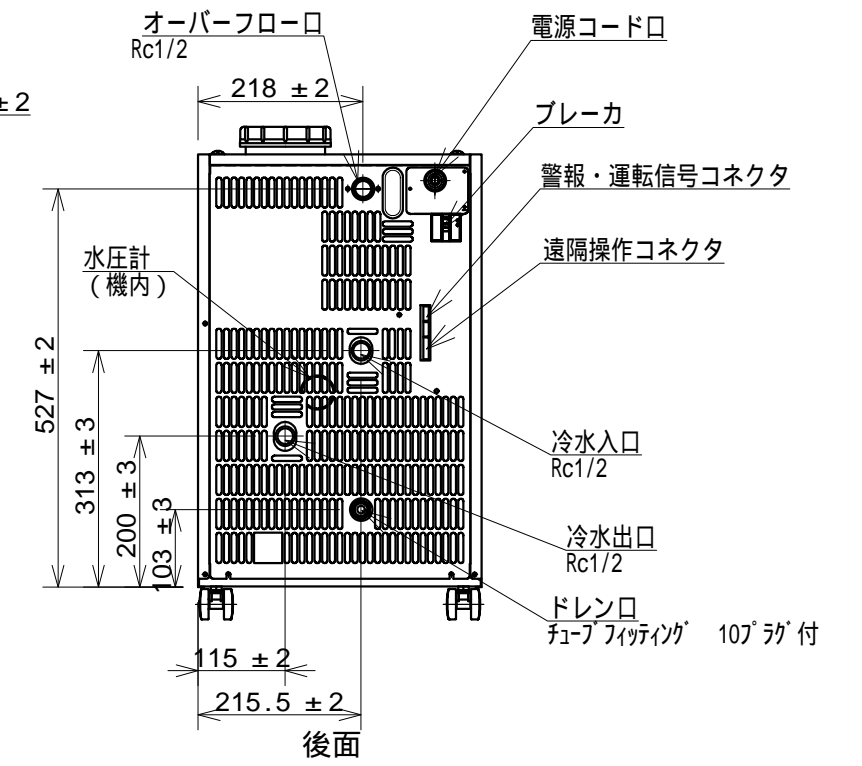
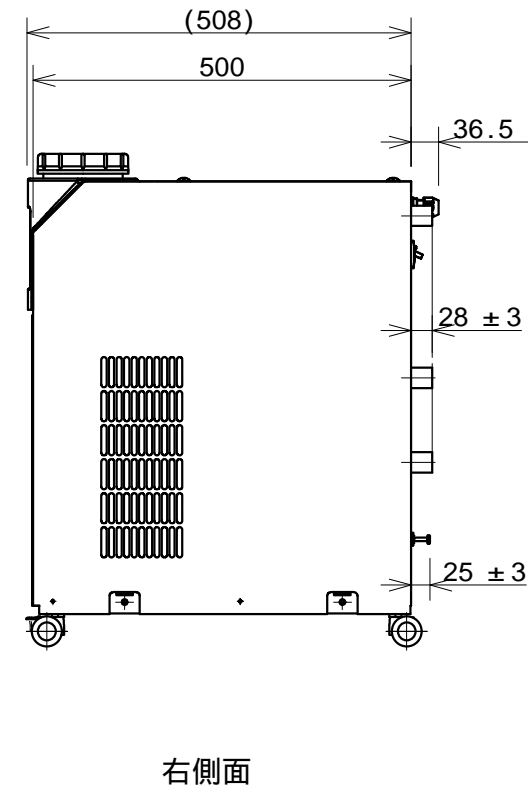
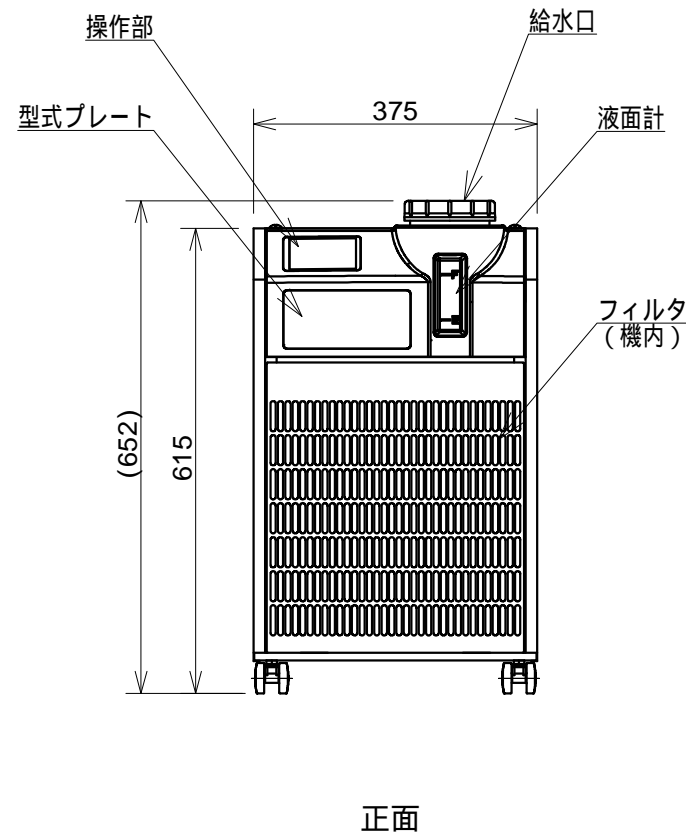
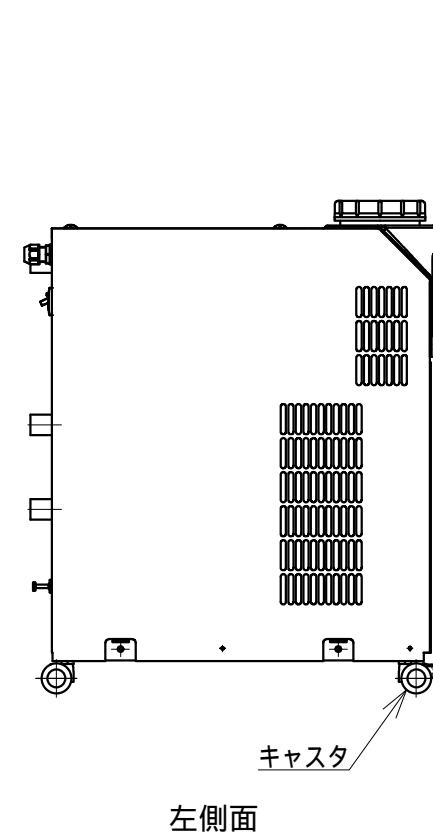
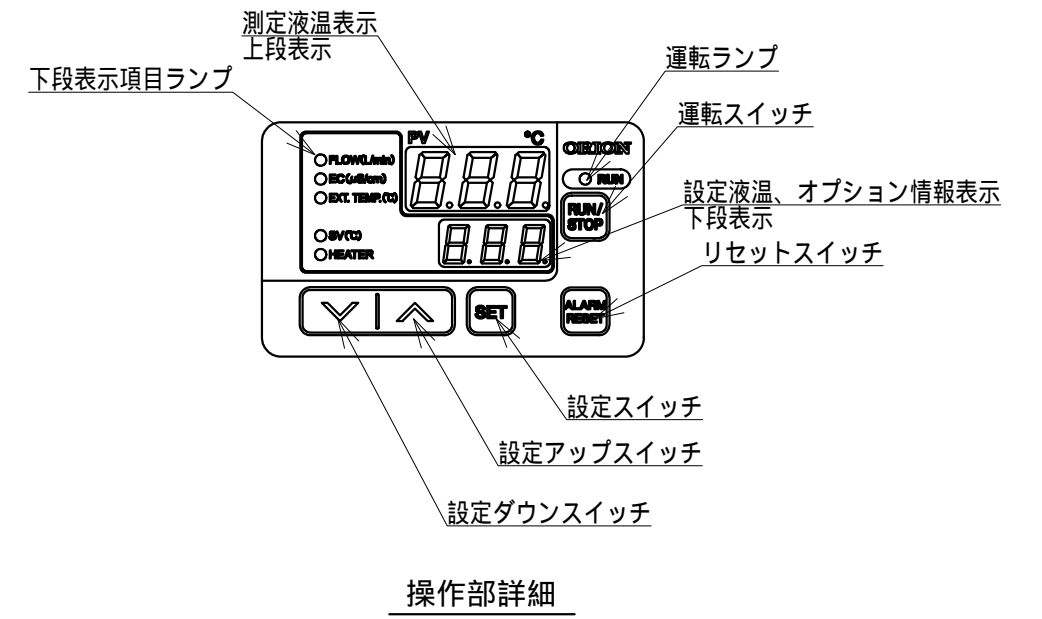
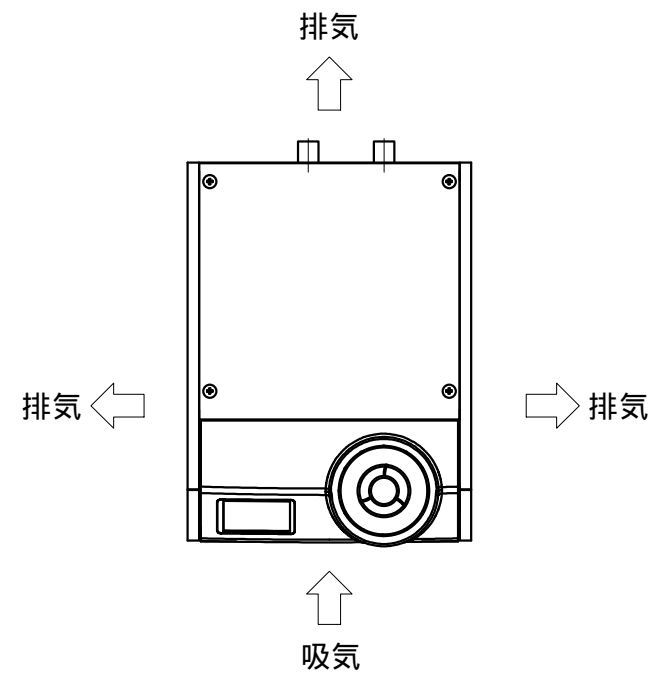
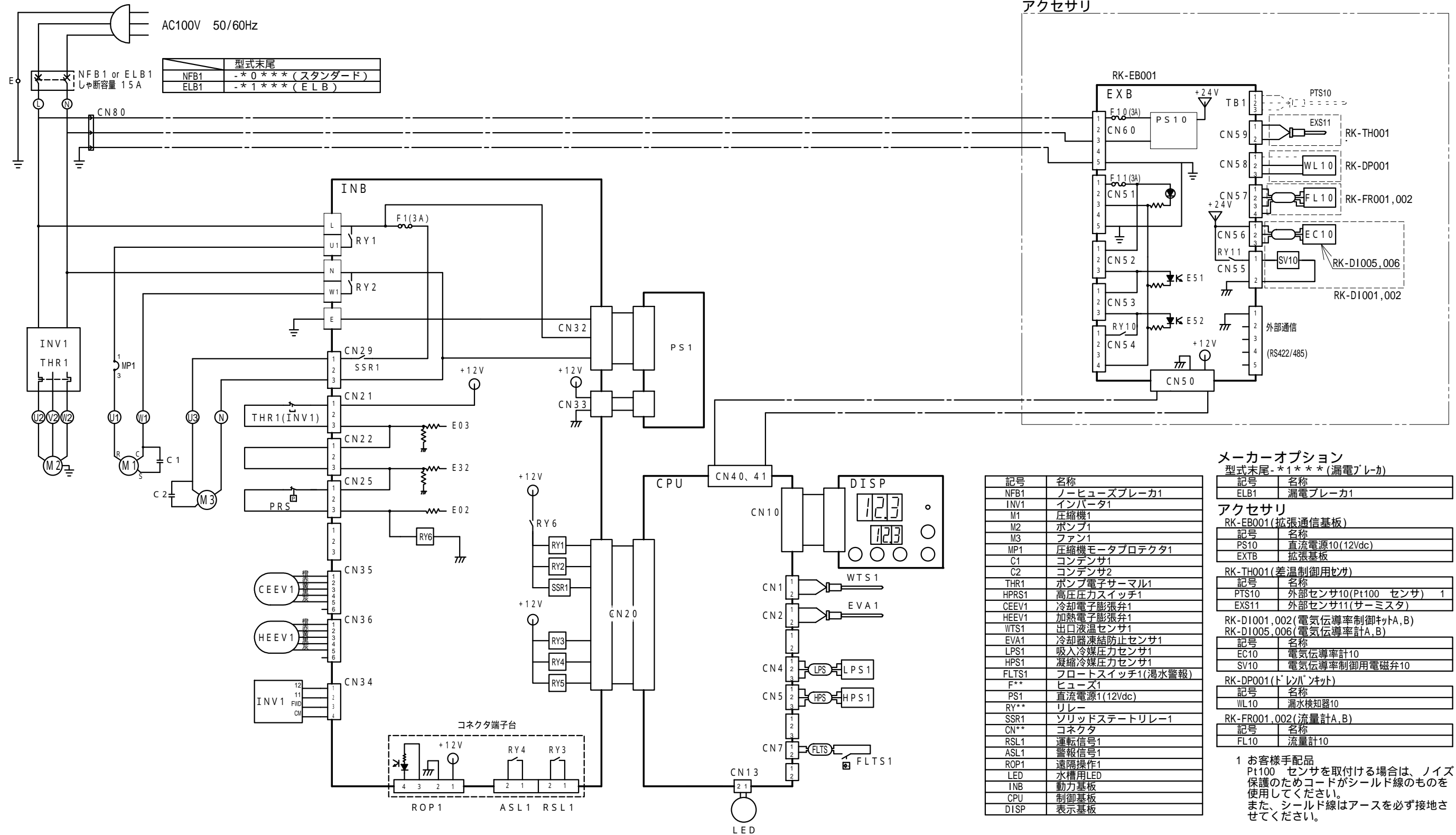


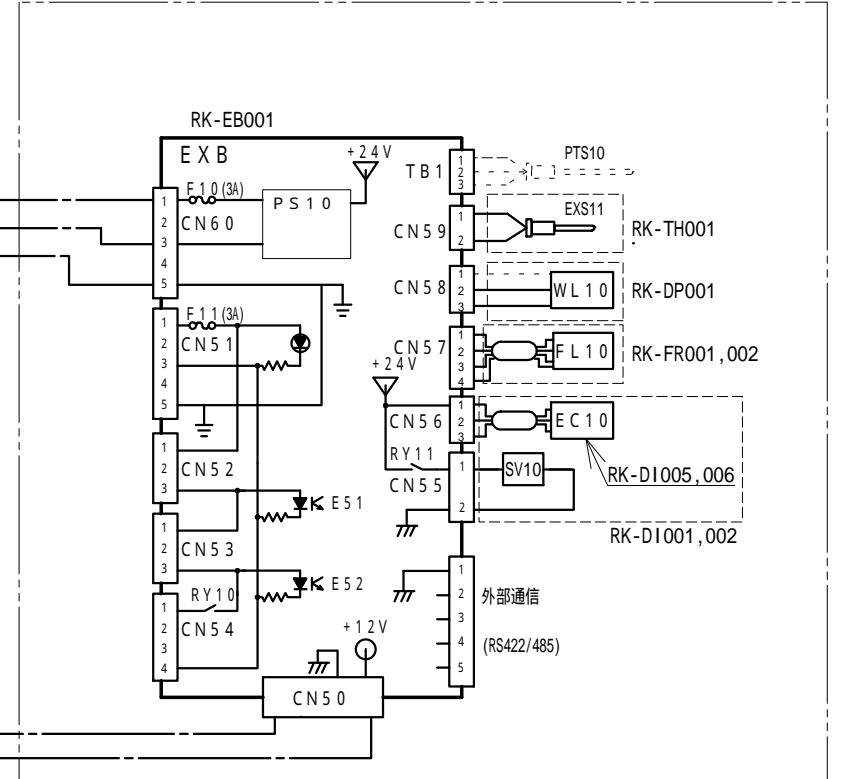
外形図



配線図



アクセサリ



記号	名称
NFB1	ノーヒューズブレーカ1
INV1	インバータ1
M1	圧縮機1
M2	ポンプ1
M3	ファン1
MP1	圧縮機モータプロテクタ1
C1	コンデンサ1
C2	コンデンサ2
THR1	ポンプ電子サーマル1
HPRS1	高圧圧力スイッチ1
CEEV1	冷却電子膨張弁1
HEEV1	加熱電子膨張弁1
WTS1	出口液温センサ1
EVA1	冷却器凍結防止センサ1
LPS1	吸入冷媒圧力センサ1
HPS1	凝縮冷媒圧力センサ1
FLTS1	フロートスイッチ1(湯水警報)
F**	ヒューズ1
PS1	直流電源1(12Vdc)
RY**	リレー
SSR1	ソリッドステートリレー1
CN**	コネクタ
RSL1	運転信号1
ASL1	警報信号1
ROP1	遠隔操作1
LED	水槽用LED
INV1	動力基板
DISP	表示基板

メーカーオプション

型式末尾-*** (漏電ブレーカ)

記号	名称
ELB1	漏電ブレーカ1

アクセサリ

RK-EB001(拡張通信基板)

記号	名称
PS10	直流電源10(12Vdc)
EXTB	拡張基板

RK-TH001(差温制御用セタ)

記号	名称
PTS10	外部センサ10(Pt100 センサ) 1
EXS11	外部センサ11(サーミスタ)

RK-DI001,002(電気伝導率制御キットA,B)
RK-DI005,006(電気伝導率計A,B)

記号	名称
EC10	電気伝導率計10
SV10	電気伝導率制御用電磁弁10

RK-DP001(ドレンポンプ)

記号	名称
WL10	漏水検知器10

RK-FR001,002(流量計A,B)

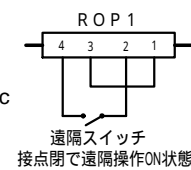
記号	名称
FL10	流量計10

1 お客様手配品
Pt100 センサを取付ける場合は、ノイズ保護のためコードがシールド線のものを使用してください。
また、シールド線はアースを必ず接地させてください。

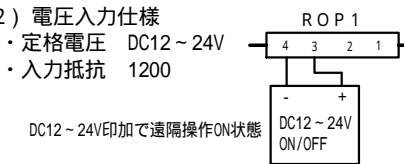
1. 信号出力仕様 (RSL1, ASL1)
- ・無電圧リレー接点出力
 - ・NO: 250Vac/30Vdc 5A(抵抗負荷)
 - ・NC: 250Vac/30Vdc 3A(抵抗負荷)
 - ・最小使用電流(参考値)
5Vdc 10mA

2. 遠隔操作入力仕様 (ROP1)
- ・内部接点動作 オルタネイト
 - ・最大配線長 20m以内
 - ・接点入力/電圧入力を配線の接続によって選択。

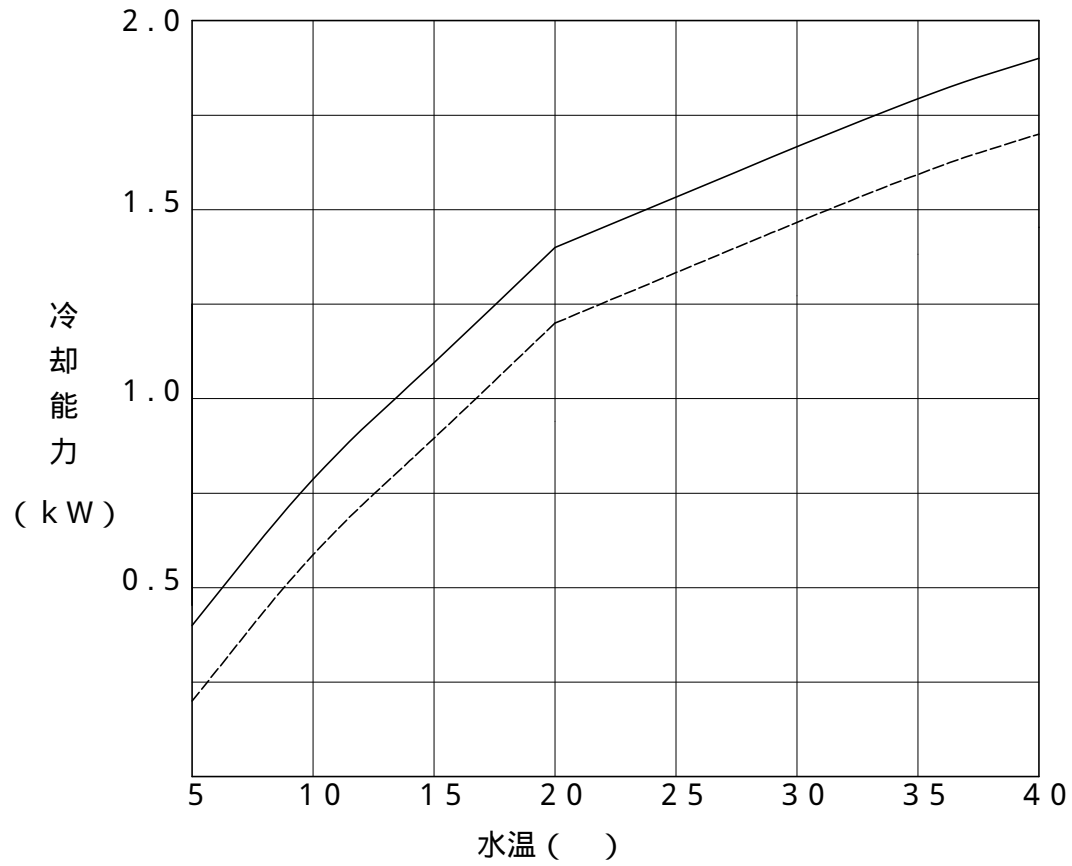
- (1) 接点入力仕様
- ・入力抵抗 1200
 - ・開放時電圧 12Vdc
 - ・短絡時電流 10mA



- (2) 電圧入力仕様
- ・定格電圧 DC12~24V
 - ・入力抵抗 1200



冷却能力線図



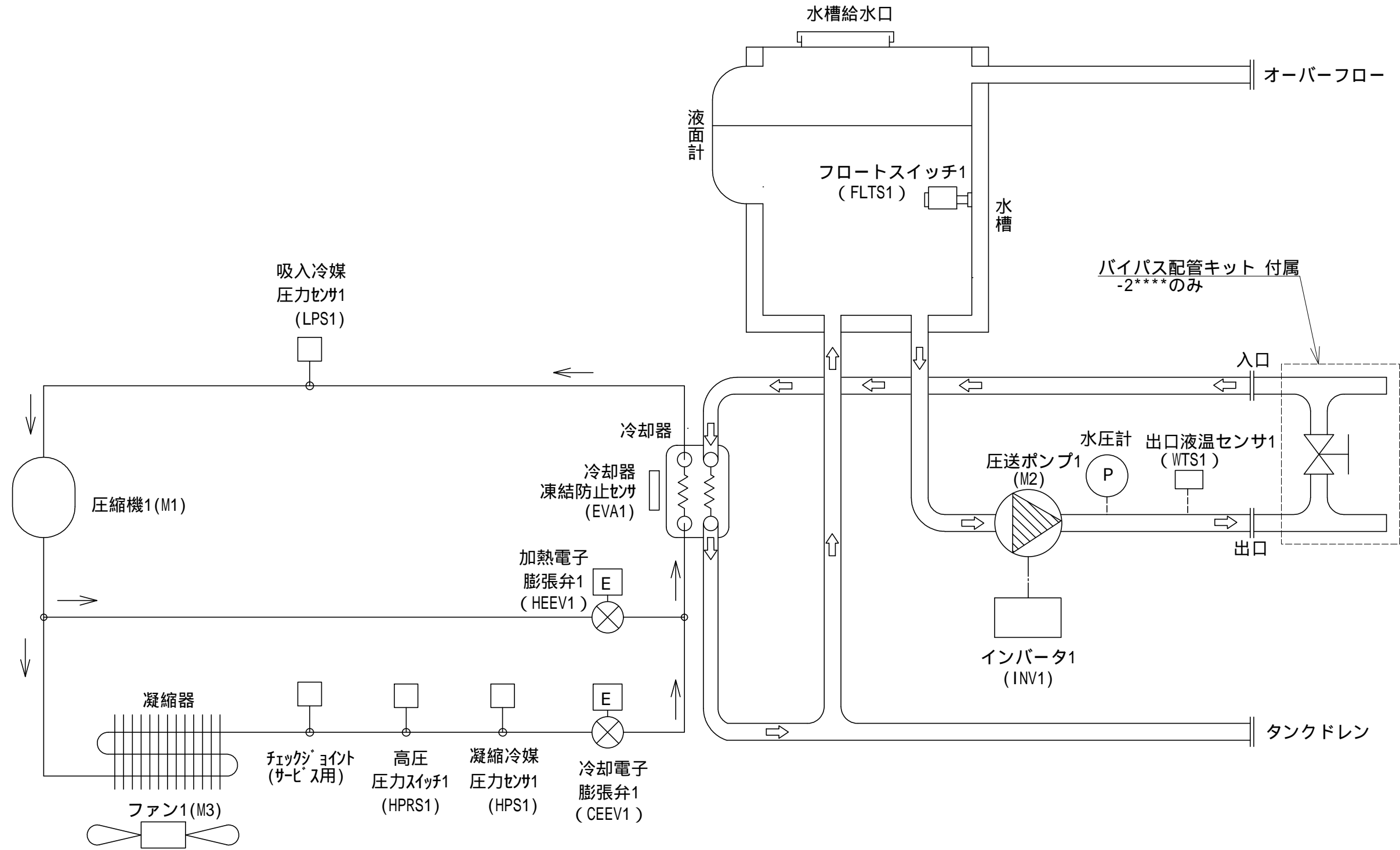
条件

- 室温：25
- 冷却液：水道水
- 圧送ポンプ循環量：10L/min

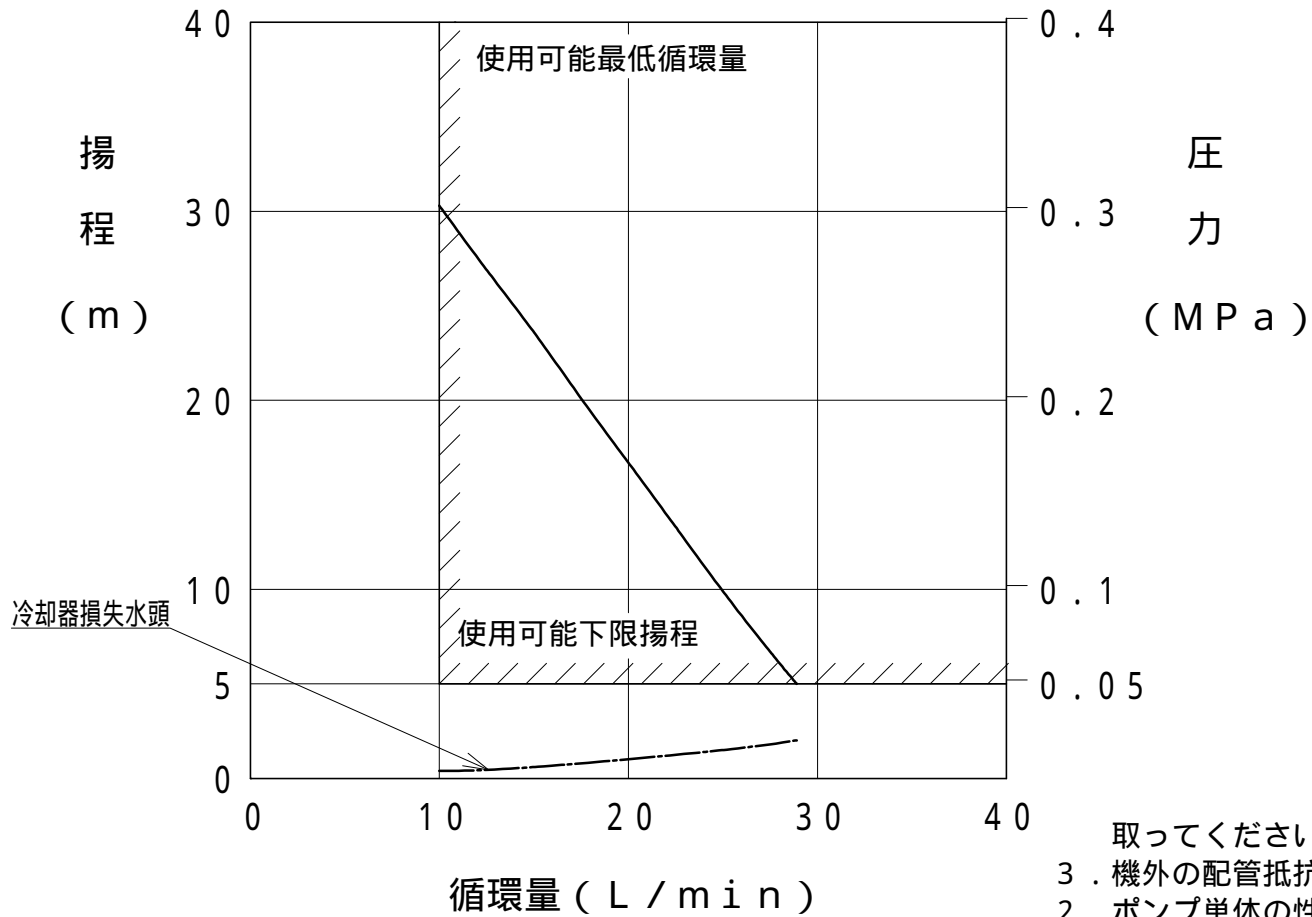
—— 60 Hz

- - - 50 Hz

系統図



圧送ポンプ特性曲線図



取ってください。

3. 機外の配管抵抗に冷却器損失水頭を加算し、流量及び圧力を読み
2. ポンプ単体の性能を示し、装置全体の流量保証値ではありません
1. 使用ポンプ型式：WPT - 261