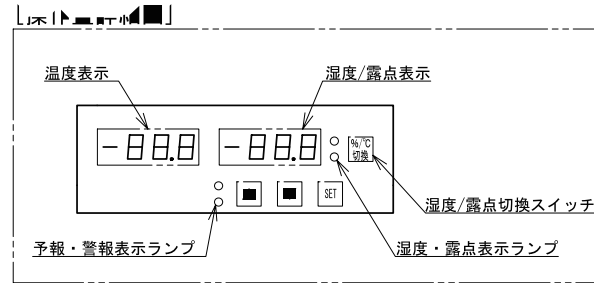
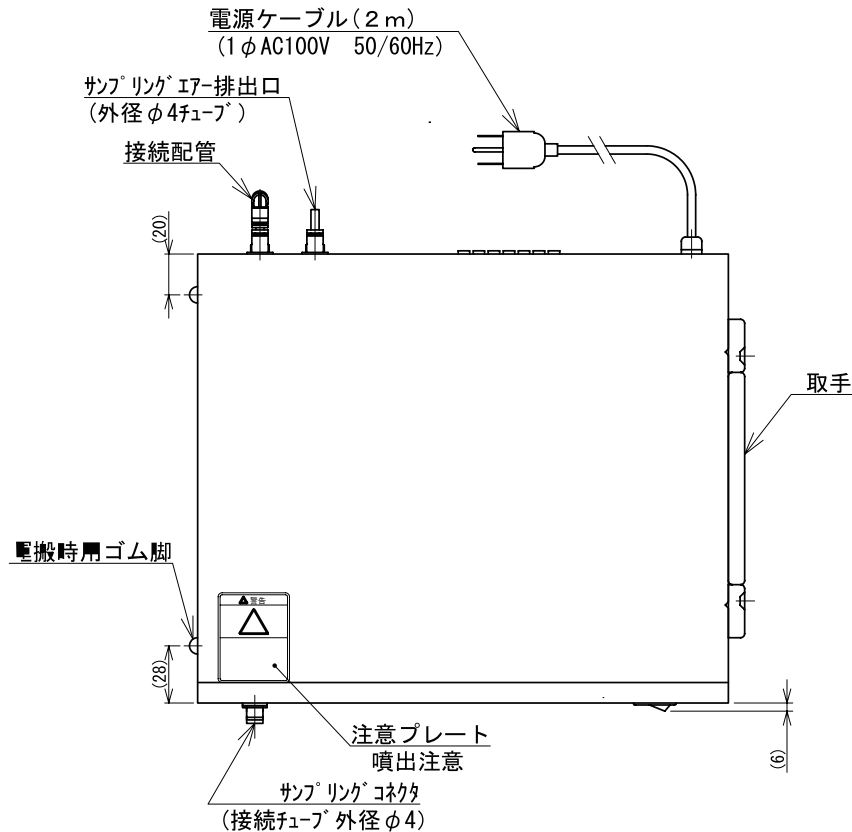


# ■ 外形図

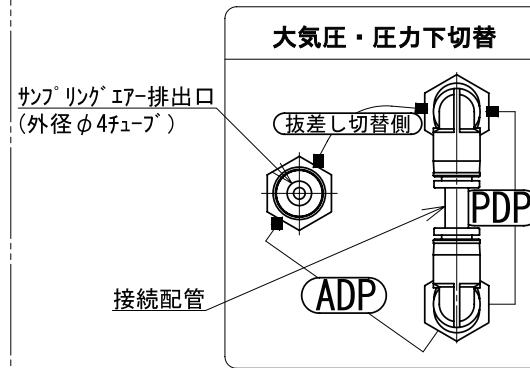
製品名：オリオン露点モニター 型式：MG40A-P



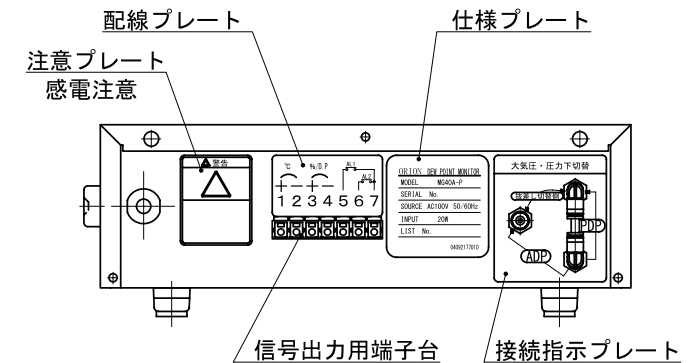
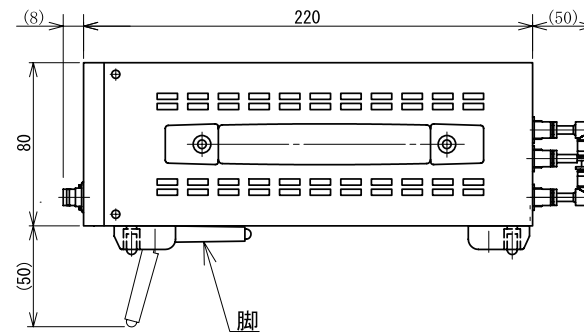
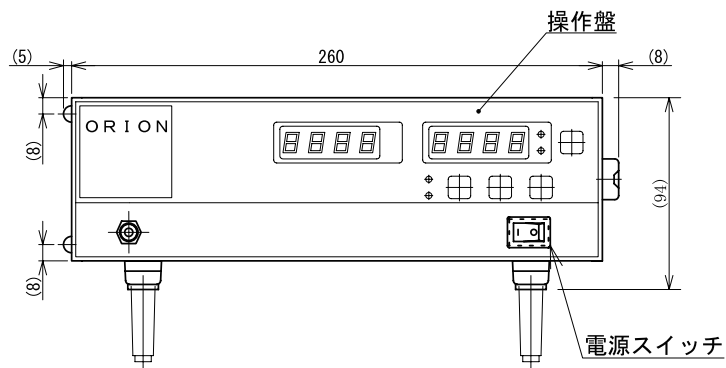
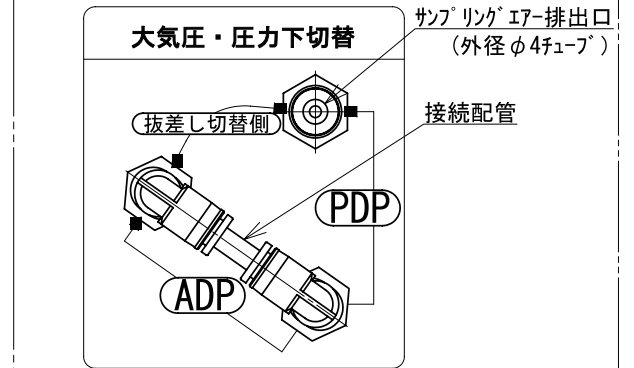
端子台間 [信号出力]	出力内容
1-2間 温度出力	DC 0~5V 電圧連続出力 (-20~+80°C)
3-4間 湿度/露点出力	DC 0~5V 電圧連続出力 ※標準は表示切換 (-60~+40°C 露点) スイッチに連動する。 DC 0~2.5V 電圧連続出力 (0~50% 相対湿度)
5-7間 警報出力 1 (AL1)	無電圧接点出力 (1a) 接点定格: AC250V 1A (抵抗負荷) 接点定格: DC30V 1A (抵抗負荷) 適用最小負荷 DC5V 100mA
6-7間 警報出力 2 (AL2)	同上

[接続指示プレート部配管接続詳細図]

圧力下流体測定用配管接続 [接続指示記号: PDP]

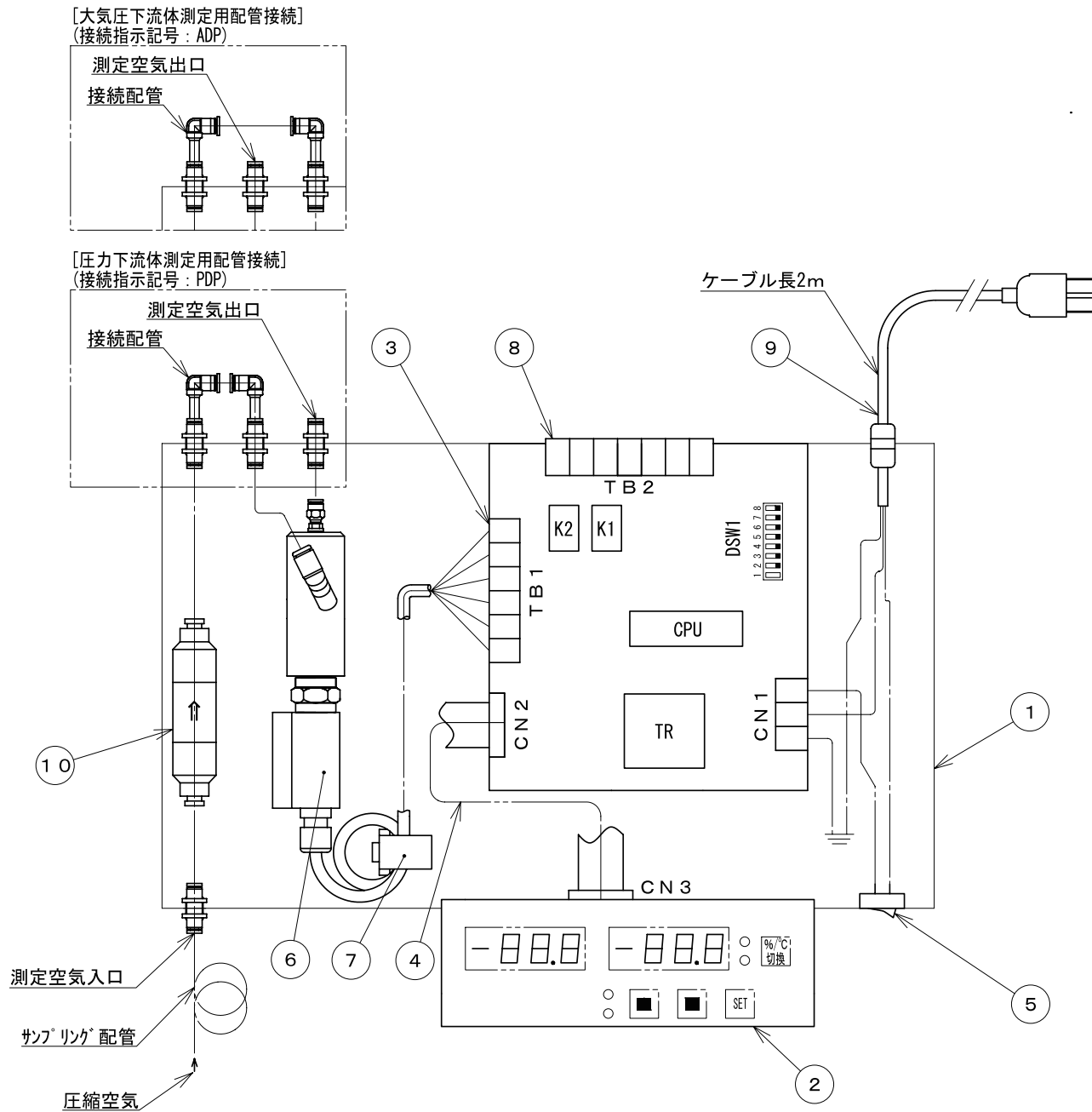


大気圧下流体測定用配管接続 [接続指示記号: ADP]



1. 圧力下タイプ
2. 出荷時は圧力下流体測定用の配管接続です。接続配管をADP側に変更すると大気圧下流体として測定することができます。





No.	名 称	仕 様
1	本体	板金塗装：マンセルNo.5Y7/1G-20 取手、脚付
2	表示基板	
3	信号変換基板	
4	基板接続コード	フラットケーブル
5	電源スイッチ	波型スイッチ ON/OFFタイプ
6	湿度センサー	圧力下
7	フェライトコア	
8	信号出力端子	端子台(ワンタッチ接続)
9	電源ケーブル	AC100V(2極 アース付き)
10	ミニエアフィルター	中空糸

1. 圧力下タイプ
2. 出荷時は圧力下流体測定用の配管接続です。接続配管をADP側に変更すると大気圧下流体として測定することができます。

