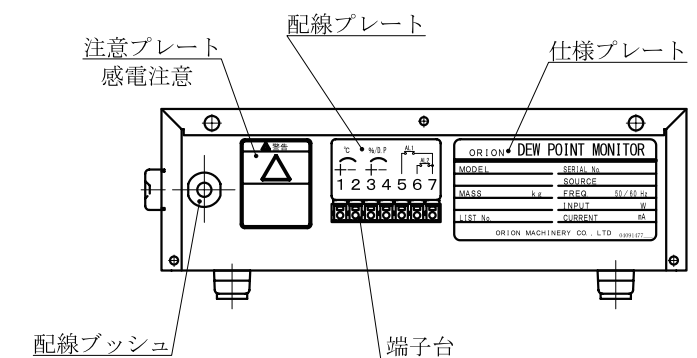
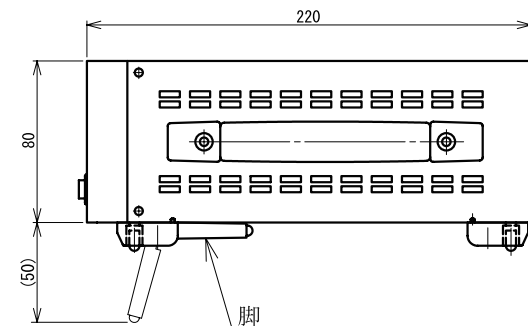
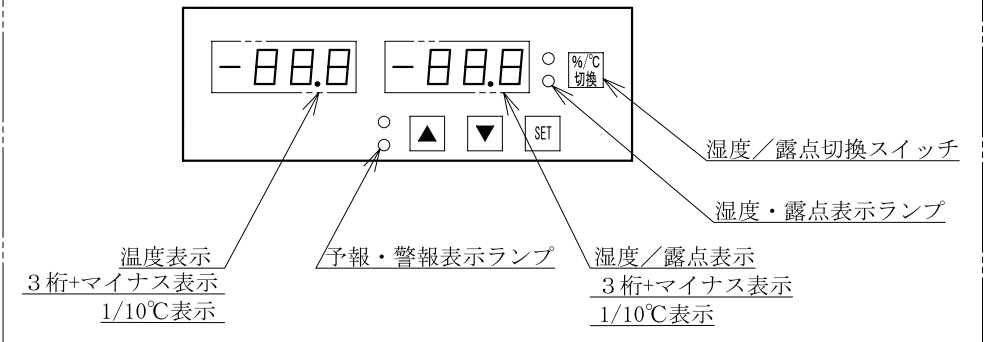


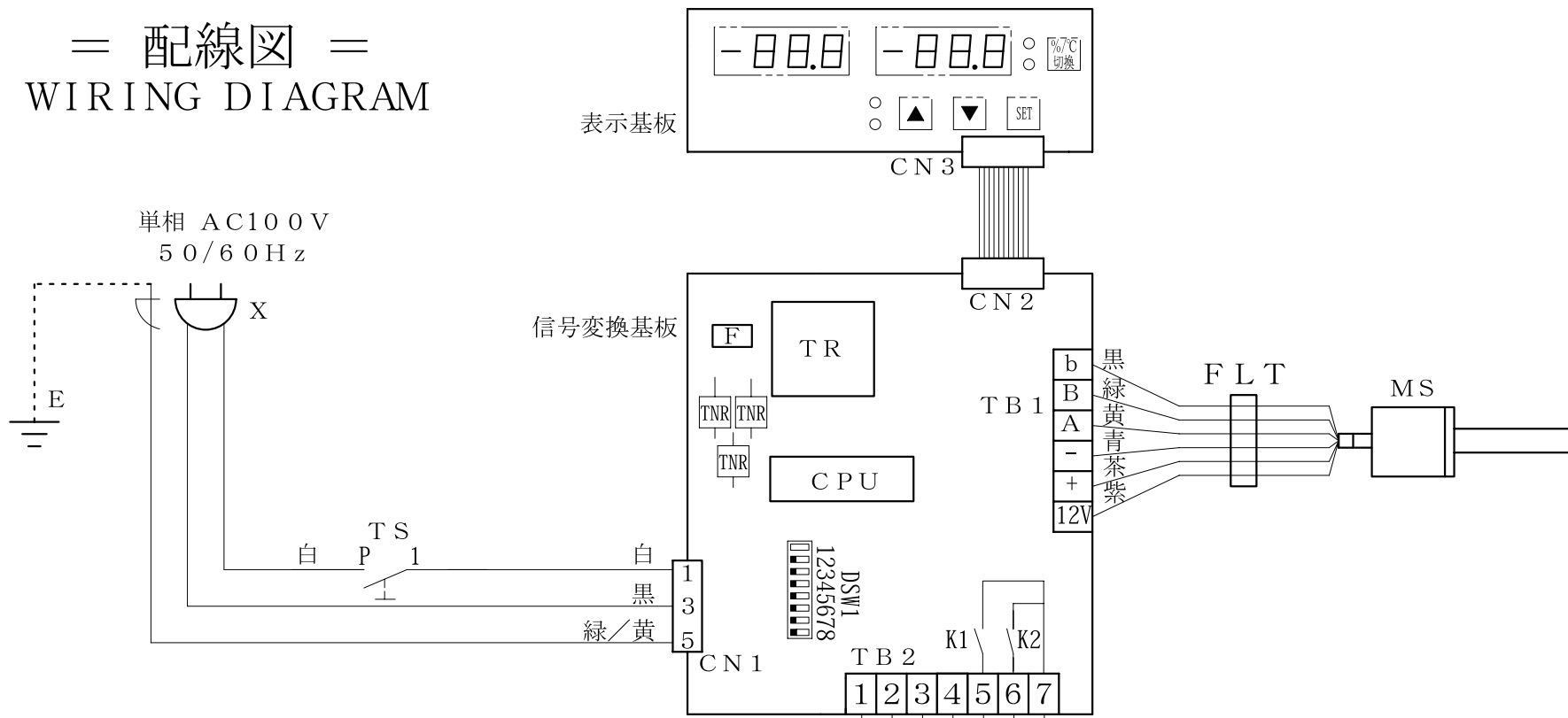
端子台詳細内容

端子台間	信号出力	出力内容
1 - 2 間	温度出力	DC 0 ~ 5 V 電圧連続出力 (-20 ~ +80°C)
3 - 4 間	湿度 / 露点出力	DC 0 ~ 5 V 電圧連続出力 ※標準は表示切換 (0 ~ 100% 相対湿度) スイッチに連動する。 (-60 ~ +40°C 露点)
5 - 7 間	警報出力 1 (AL1)	無電圧接点出力 (1a) 接点定格: AC250V 1A (抵抗負荷) 接点定格: DC30V 1A (抵抗負荷) 適用最小負荷 DC5V 100mA
6 - 7 間	警報出力 2 (AL2)	同上

[操作盤詳細図]



# = 配線図 = WIRING DIAGRAM



記号	名称
TS	波形スイッチ
TB 1	センサー用端子台
TB 2	外部出力端子台
DSW1	ディップスイッチ
K1, K2	内部リレー
MS	湿度センサー
F	ヒューズ(0.5A)
CN1~CN3	コネクタ
E	アース
TNR	サージアブソーバー
X	交流プラグ (E極付)
FLT	フェライト コア

ワンタッチ式

露点/湿度警報出力(ALARM2)：警報時 閉  
(無電圧接点：接点定格250V 1A, DC30V 1A  
：適用最小負荷 DC5V 100mA)

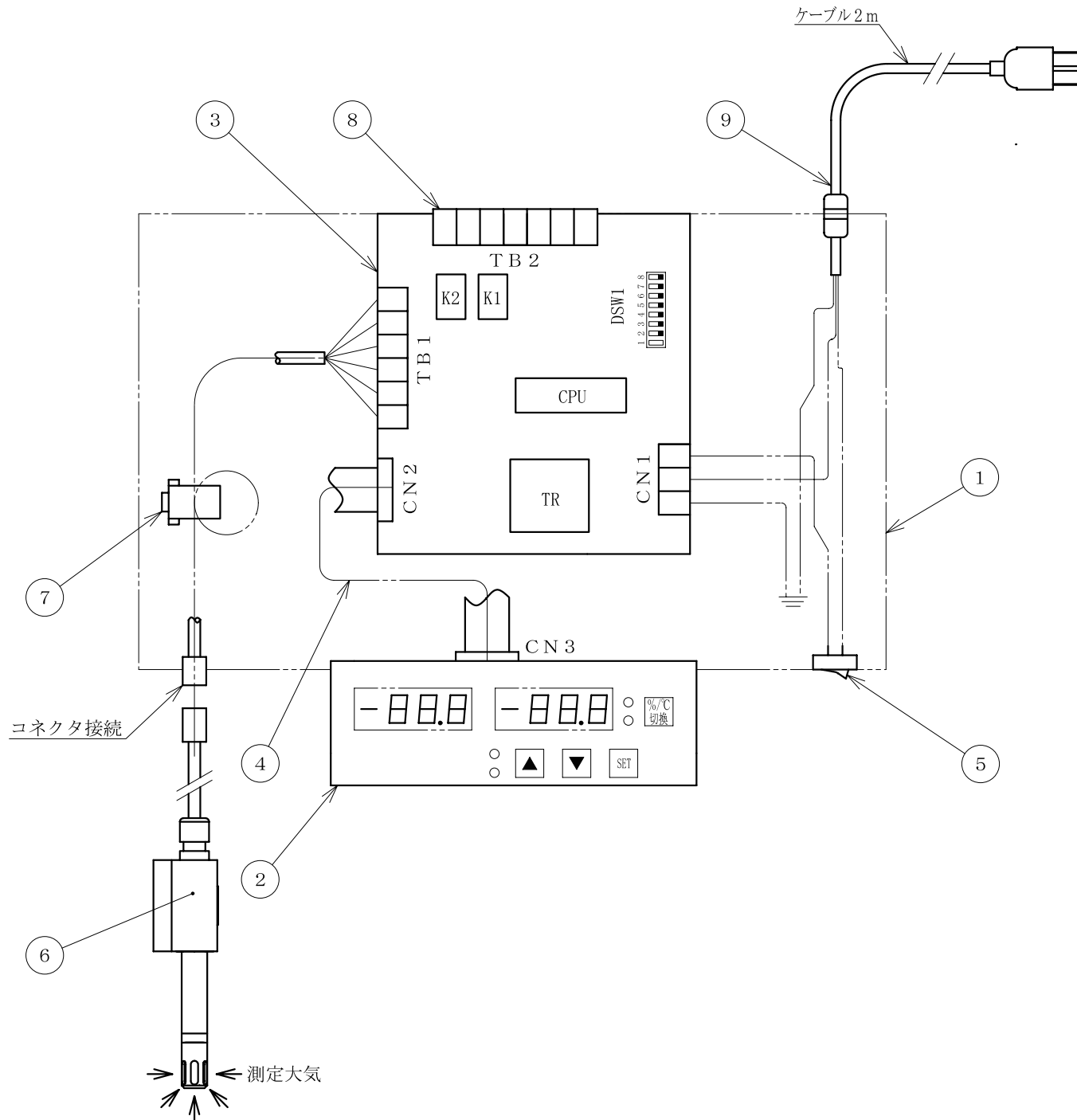
露点/湿度警報出力(ALARM1)：警報時 閉  
(無電圧接点：接点定格250V 1A, DC30V 1A  
：適用最小負荷 DC5V 100mA)

MG40 (1)湿度外部アナログ出力：0~5VDC(0~100%RH)  
(2)露点外部アナログ出力：0~5VDC(-60~+40℃)  
：切換スイッチにて選択

MG40-P (1)湿度外部アナログ出力：0~2.5VDC(0~50%RH)  
(2)露点外部アナログ出力：0~5VDC(-60~+40℃)  
：切換スイッチにて選択

温度外部アナログ出力：0~5VDC(-20~+80℃)





No.	名 称	仕 様
1	本体	板金塗装：マセキNo.5Y7/1G-20 取手、脚付
2	表示基板	
3	信号変換基板	
4	基板接続コード	フラットケーブル
5	電源スイッチ	波型スイッチ ON/OFFタイプ
6	湿度センサー	大気圧下
7	フェライト コア	
8	信号出力端子	端子台(ワントッチ接続)
9	電源ケーブル	AC100V(2極 アース付き)