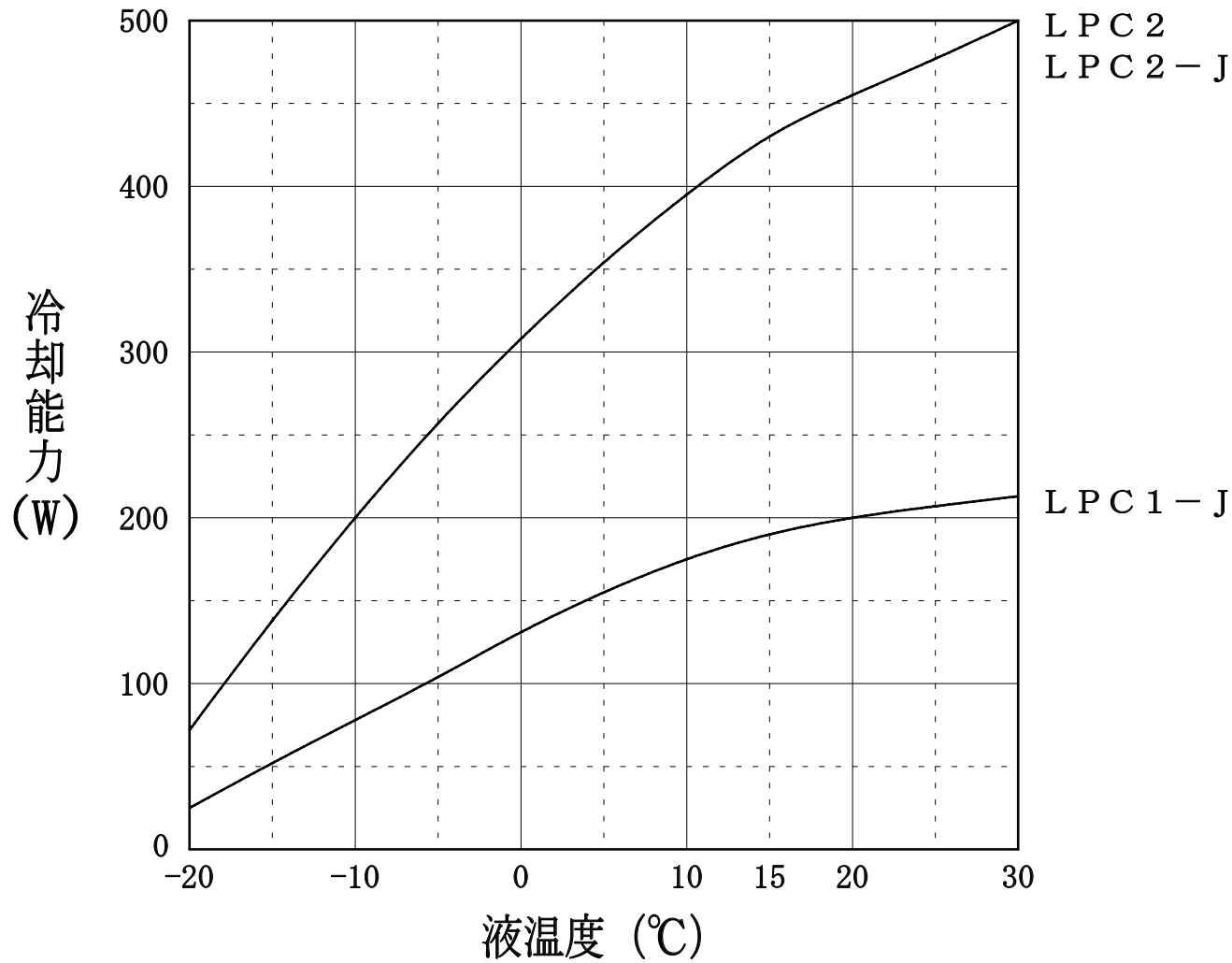
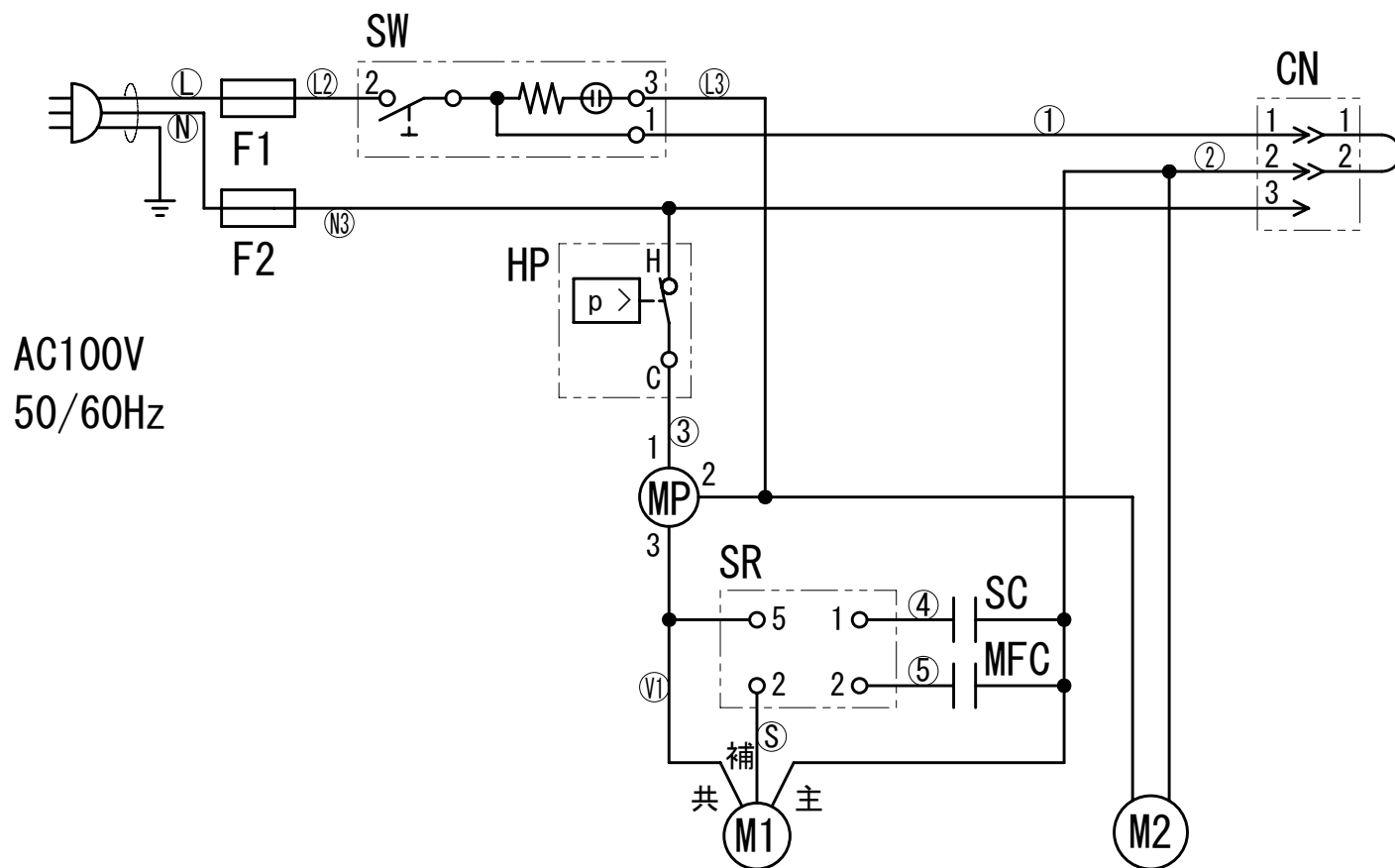


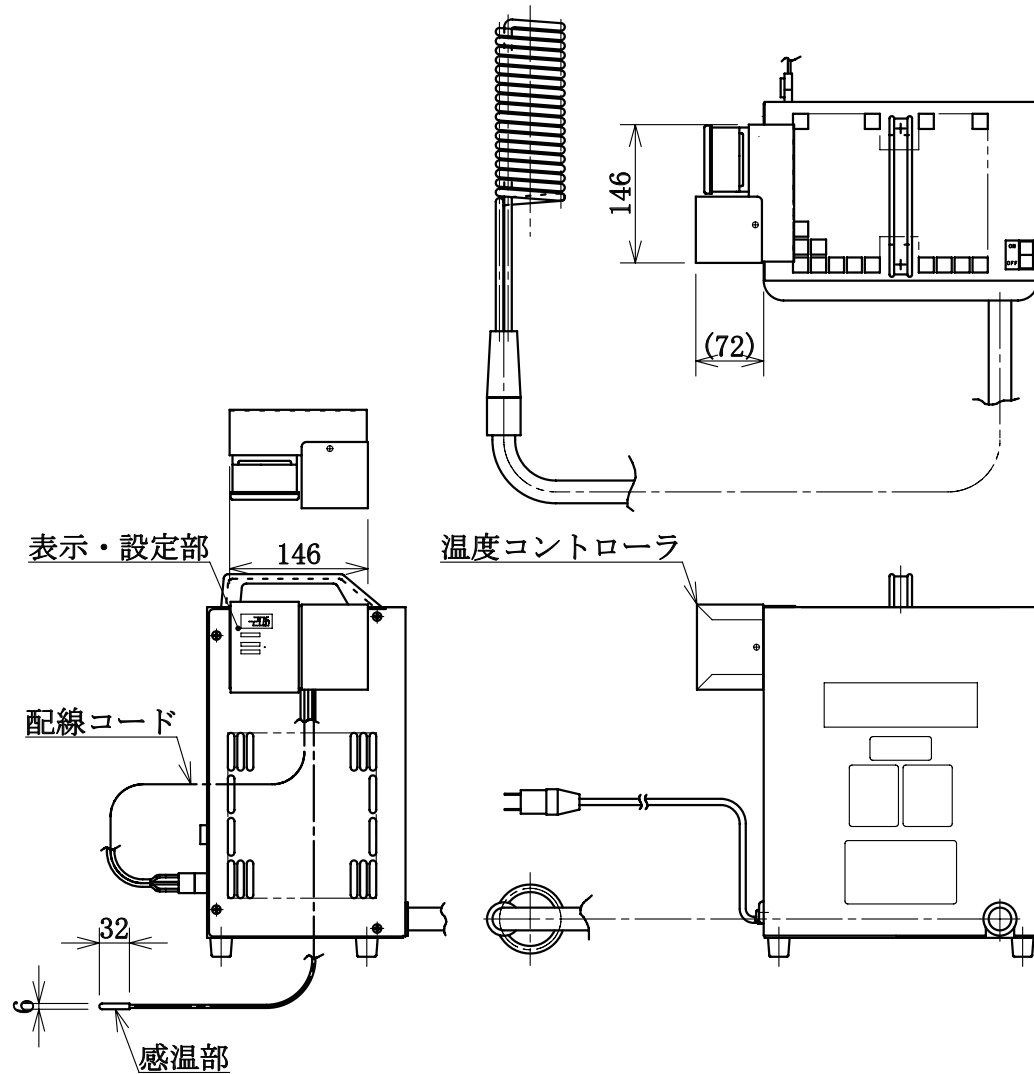
No.	
1	本体
2	ゴムホース (フレキシブルチューブ)
3	冷却コイル
4	運転スイッチ
5	ヒューズ
6	コネクタ
7	電源プラグ (機外1.3m)
8	把手
9	ゴム脚
10	ゴム継手



- =条件=
• 周囲温度：25℃
• 電源：AC100V, 60Hz
• 冷却液：エチレングリコール水溶液
• 50Hz時は60Hz時の約85%



記号	名称
M1	圧縮機
M2	凝縮器用ファン
F1, 2	ヒューズ
SW	スイッチ（ランプ付）
SC	起動コンデンサ（灰色）
MFC	MFコンデンサ（黒色）
SR	スターティングリレー
MP	モータプロテクタ
HP	高圧圧カスイッチ
CN	コネクタ



仕様表

名称	温度コントローラー	
適用機種	LPC1-J, LPC2, LPC2-J	
制御方法	キャリクール本体のON/OFF制御 液体温度が設定温度 まで冷却すると：OFF 液体温度が設定温度+調節感度まで上昇すると：ON	
仕様設定範囲 / 分解能 (°C)	-20.0 ~ 30.0 / 0.1	
調節感度	出荷時	0.5 ※1
(°C)	設定範囲/分解能	0.5 ~ 9.0 / 0.5
設定値シフト	(本機では使用していません)	
感温部	種類	サーミスタ
	材質	PVC (耐熱ビニール)
	※2 長さ (m)	2
使用上の注意		
※1. 運転のON/OFF間隔が5分以上になるように、温度コントローラーの調節感度を設定してください。 ひんぱんなON/OFFは安全装置の作動や、圧縮機の故障原因となります。		
※2. 感温部の先端は防侵形(JIS C 0920)となっていますが、常時液中で使用することはできません。保護管等に挿入して使用してください。		