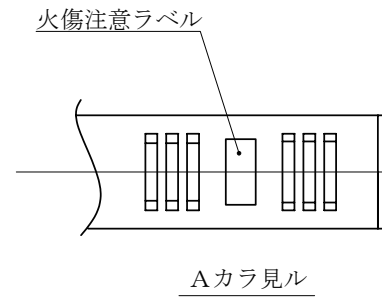
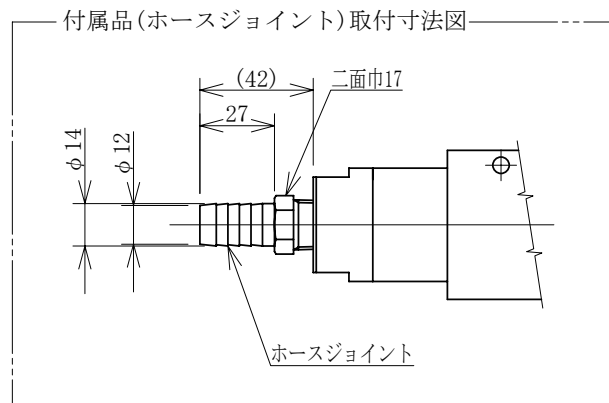
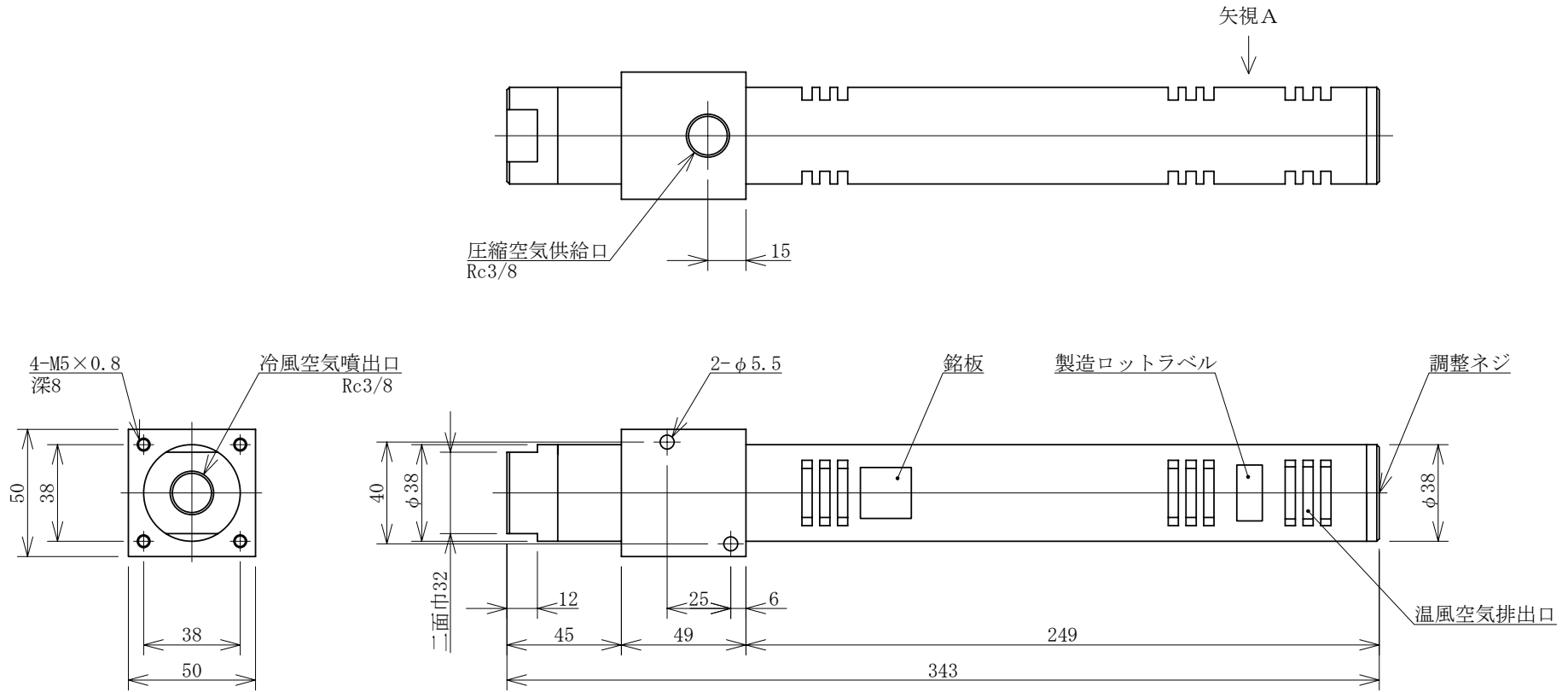
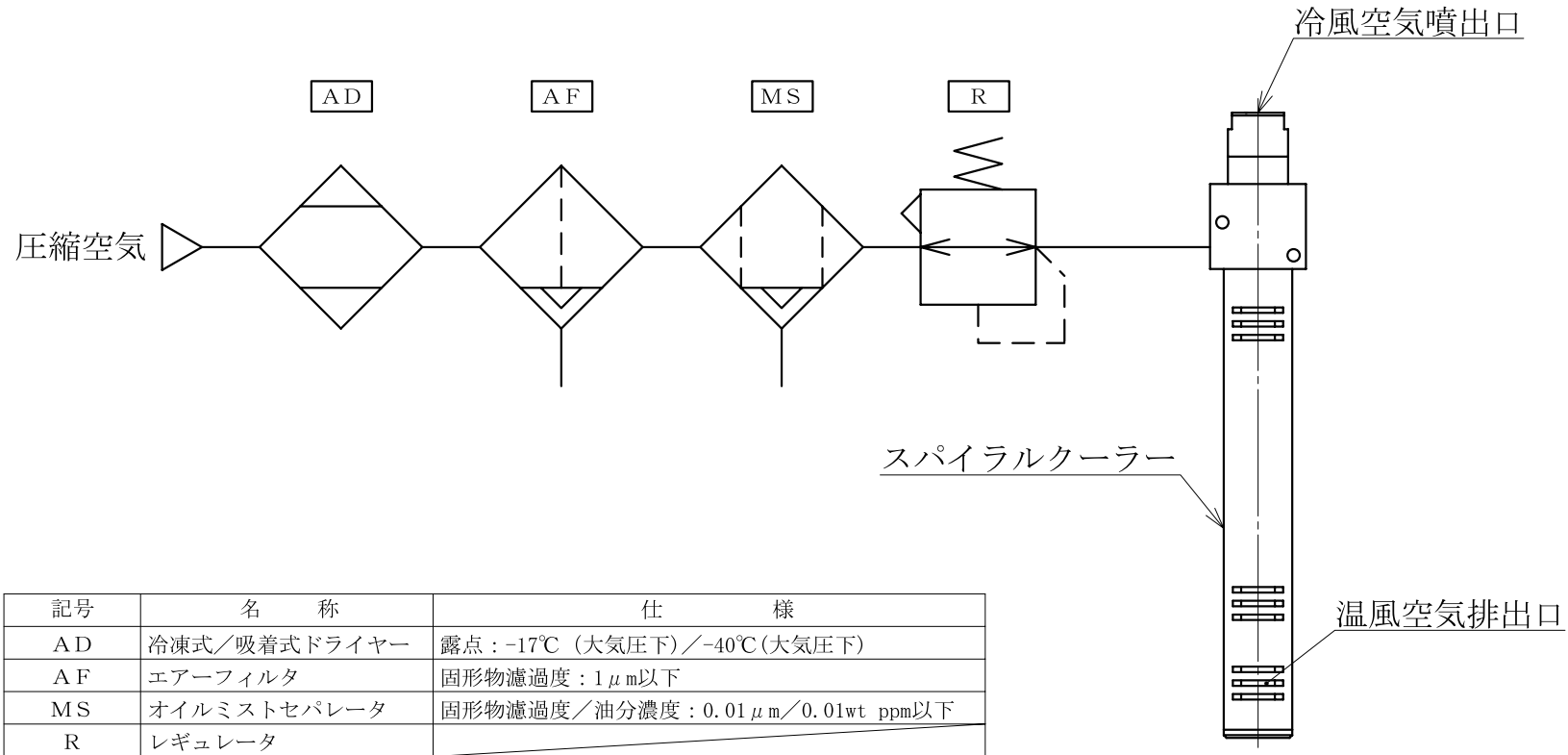


■ 外形図

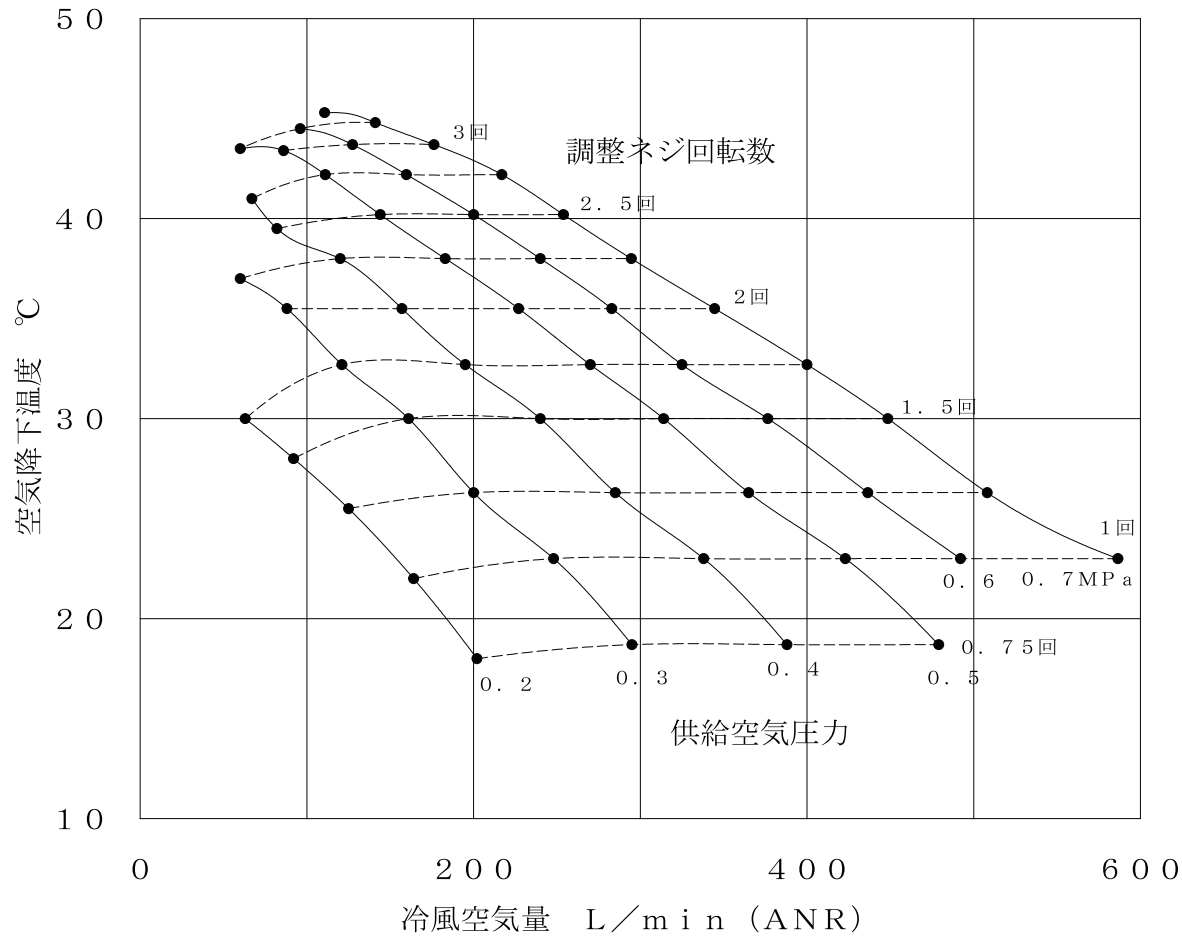
製品名：スパイラルクーラー 型式：KSC750A



2. 付属品：ホースジョイント (材質：SUS304)
 1. 普通公差：JIS B 0405(1991)-c



1. AF／MS／Rは必ず設置して下さい。
2. 冷風空気温度が入口空気露点(大気圧露点)以下になる場合は、必ずADを設置して下さい。



1. 入口空気温度 15℃時
2. 性能は使用する条件によって変わりますので、目安として利用して下さい。
3. 0.7 MPa 以上で使用できますが、性能は変化しません。