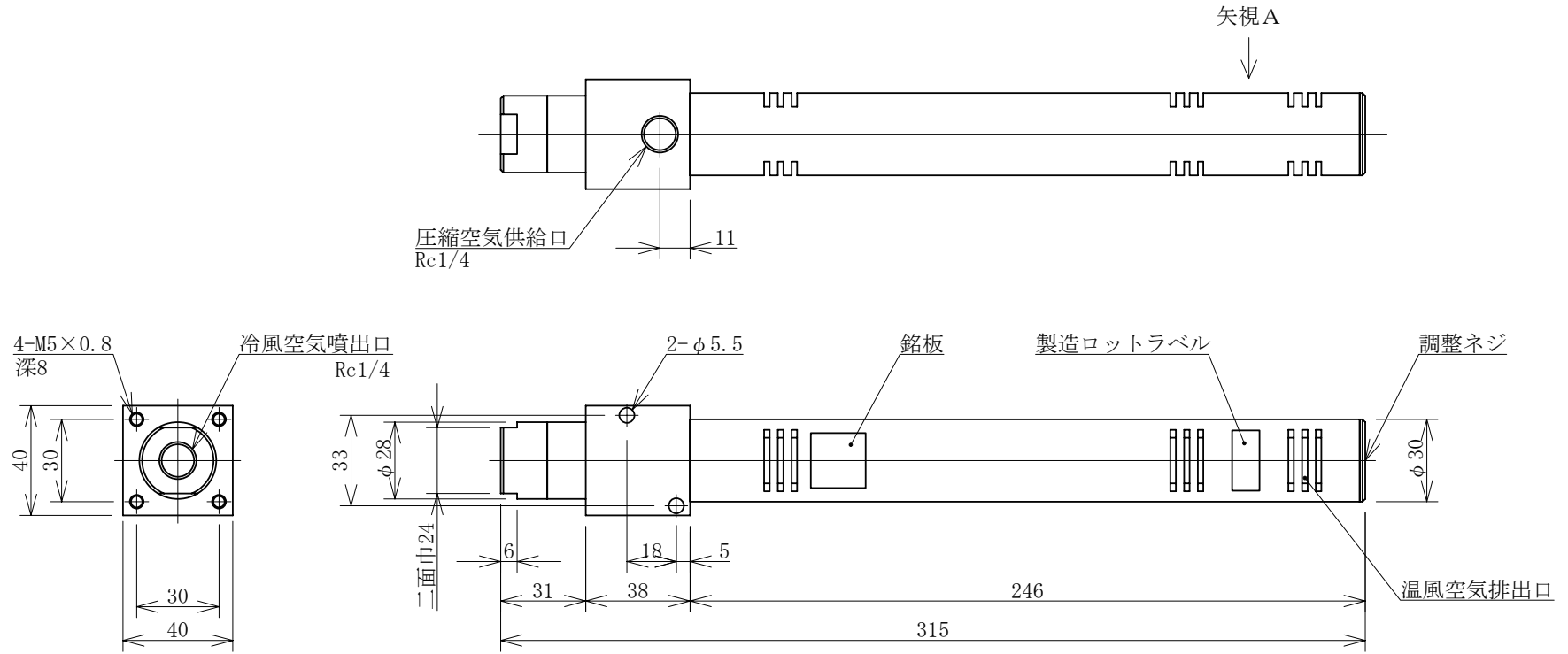


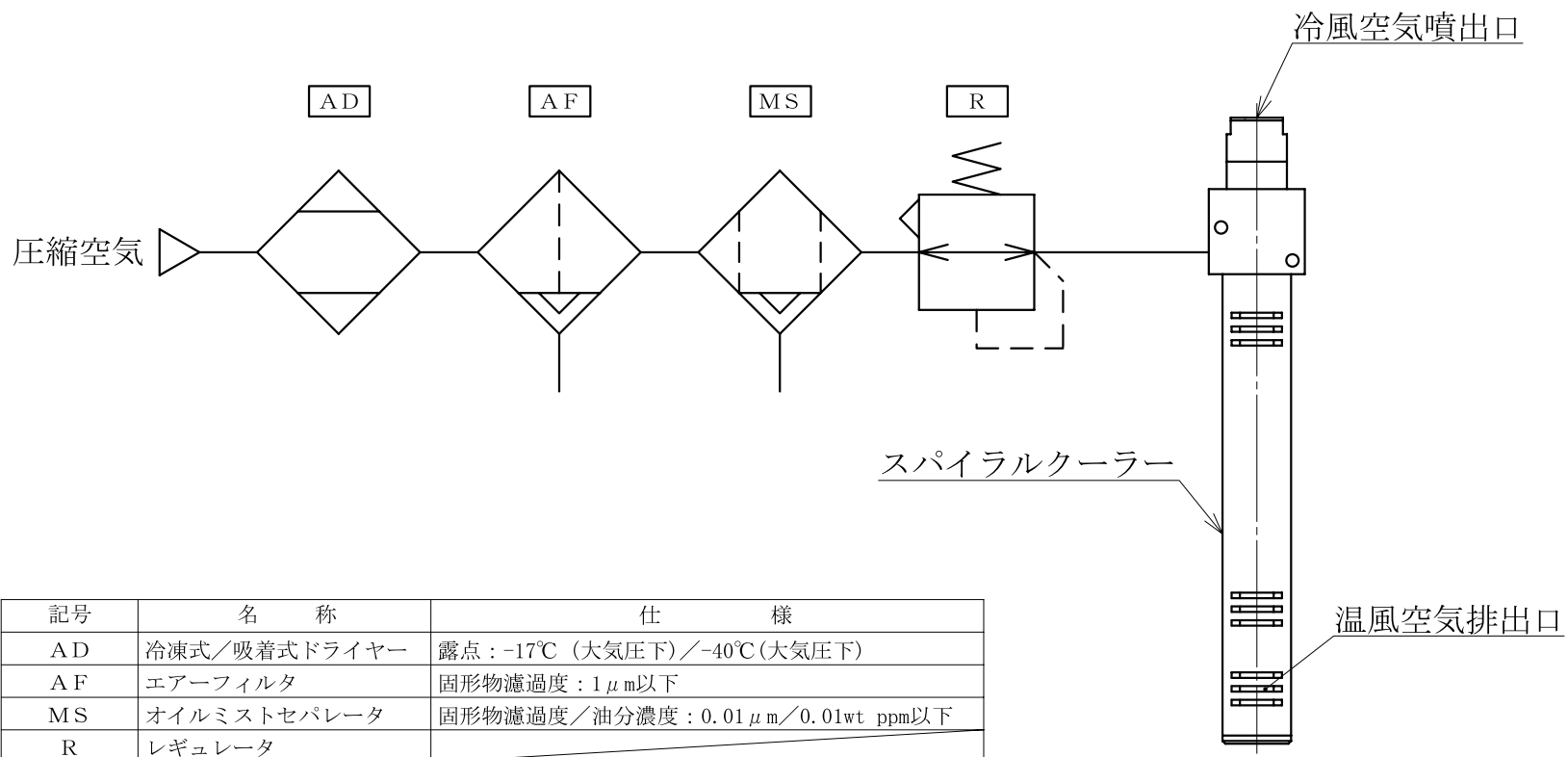
■ 外形図

製品名：スパイラルクーラー 型式：KSC450A



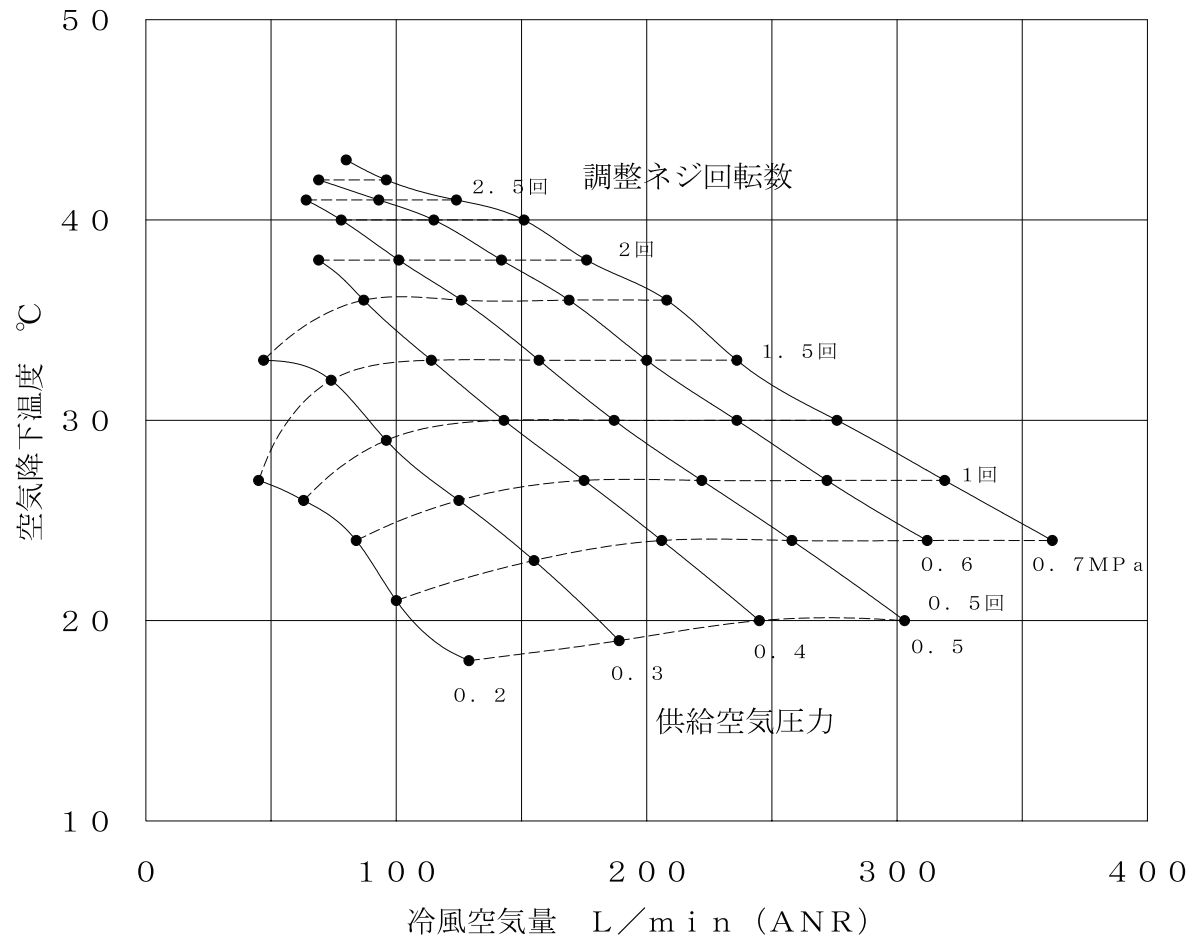
2. 付属品：ホースジョイント（材質：SUS304）

1. 普通公差：JIS B0405(1991)-c



記号	名 称	仕 様
AD	冷凍式／吸着式ドライヤー	露点：-17℃（大気圧下）／-40℃（大気圧下）
AF	エアフィルター	固形物濾過度：1 μm以下
MS	オイルミストセパレーター	固形物濾過度／油分濃度：0.01 μm／0.01wt ppm以下
R	レギュレーター	

1. AF／MS／Rは必ず設置して下さい。
2. 冷風空気温度が入口空気露点（大気圧露点）以下になる場合は、必ずADを設置して下さい。



1. 入口空気温度 15℃時
2. 性能は使用する条件によって変わりますので、目安として利用して下さい。
3. 0.7 MPa 以上で使用できますが、性能は変化しません。