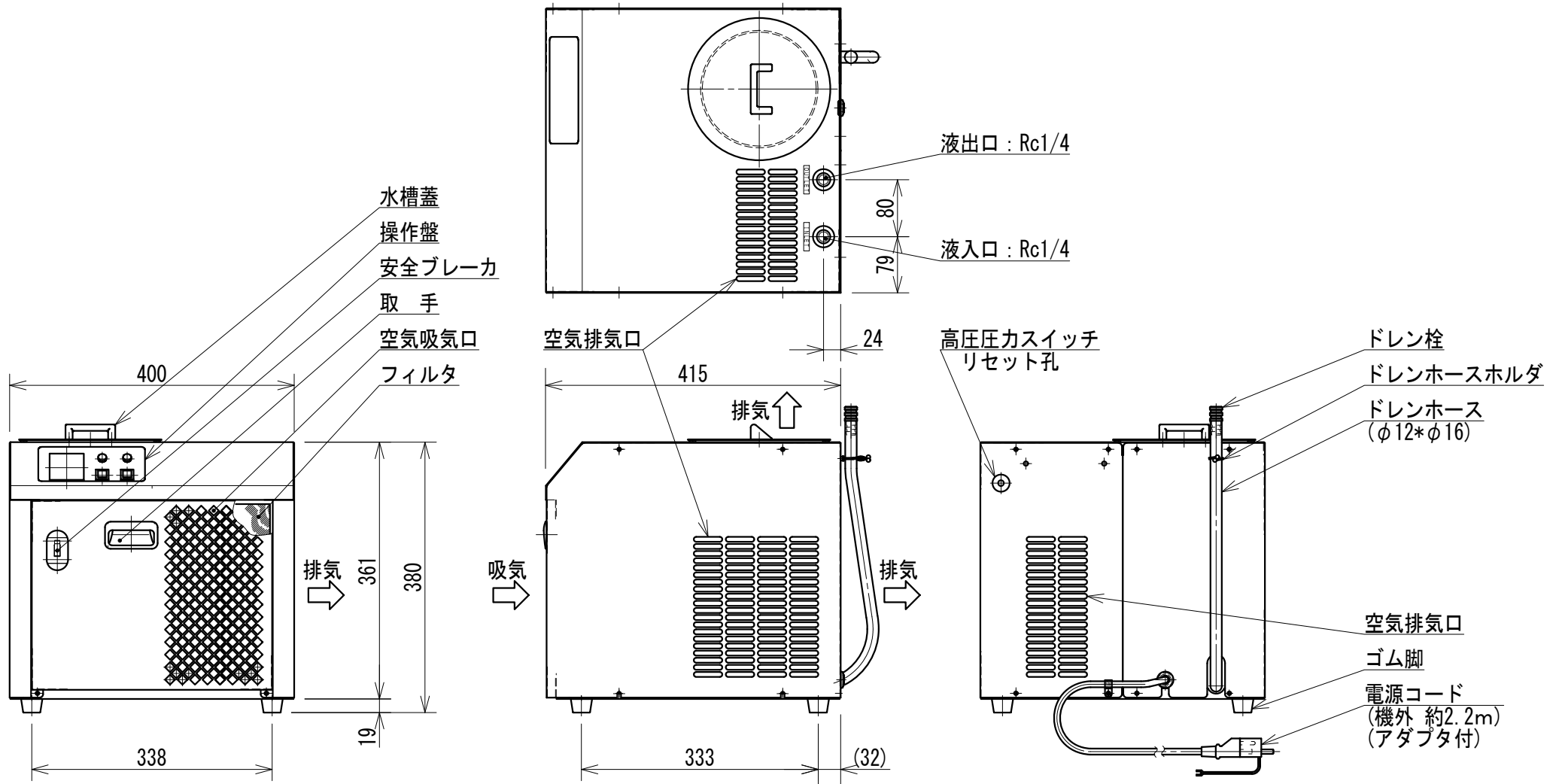


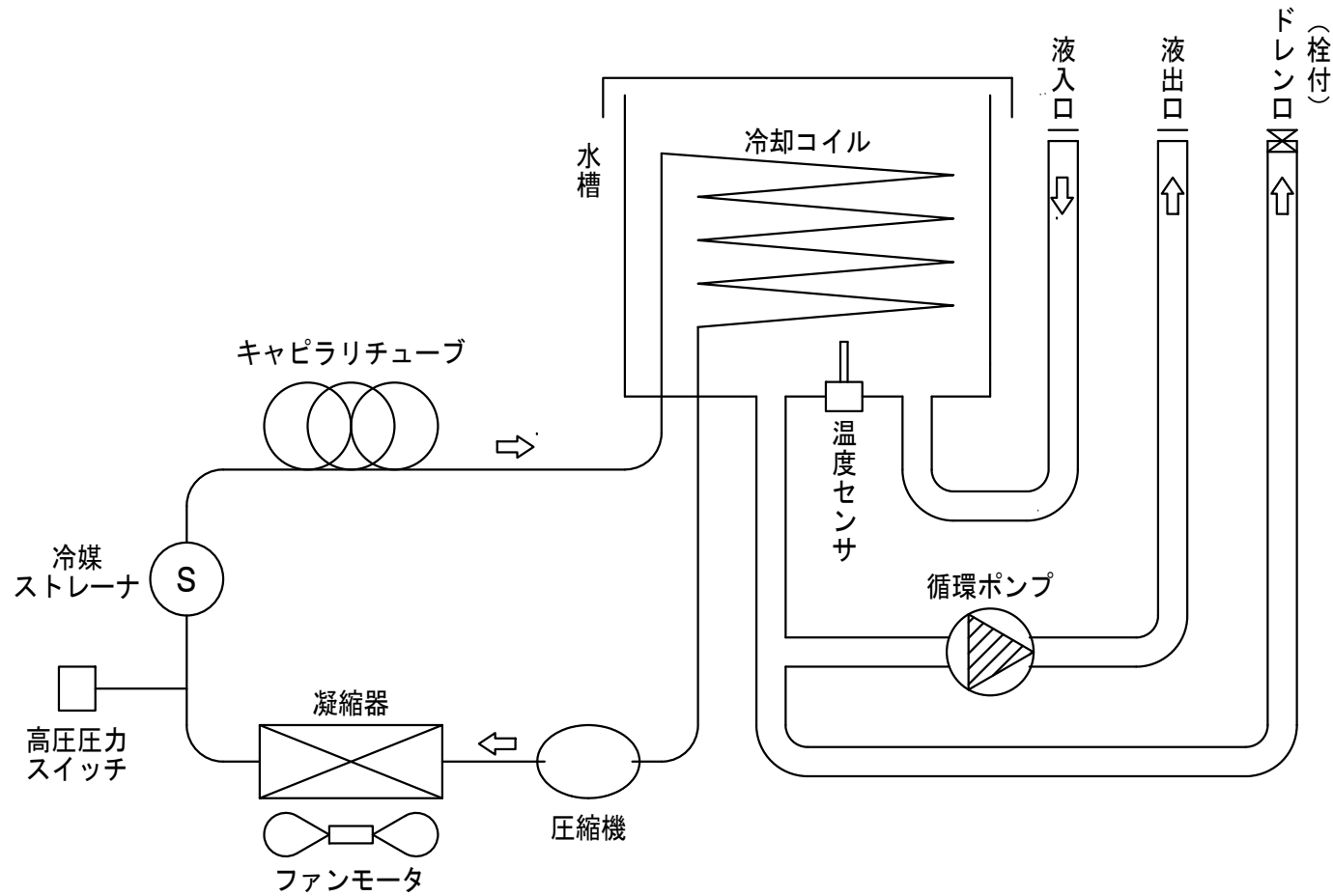
■外形寸法図

製品名：小型水槽付チラー 型式：CLC250A



■ 系統図

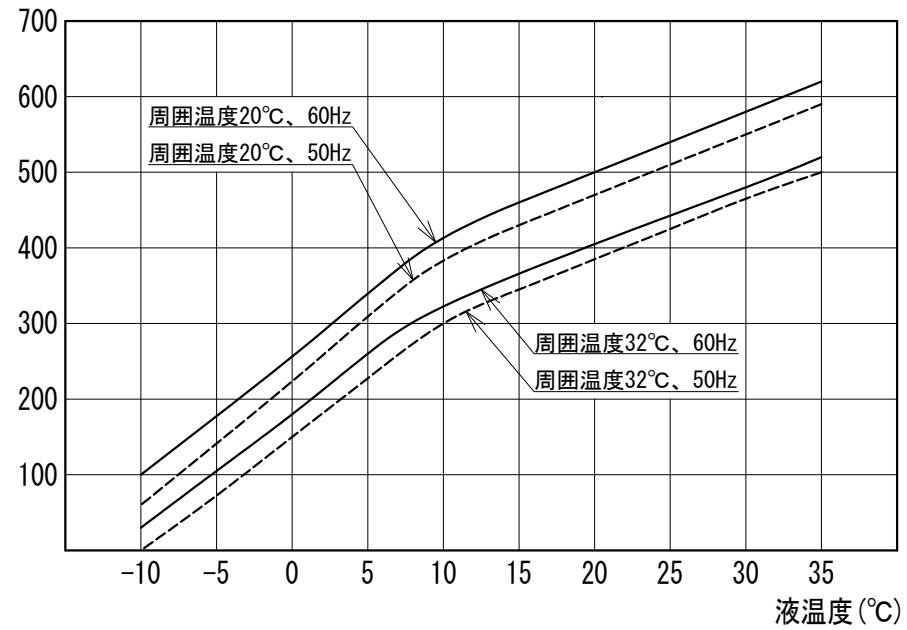
製品名：小型水槽付チラー 型式：CLC250A



■冷却能力線図

製品名：小型水槽付チラー 型式：CLC250A

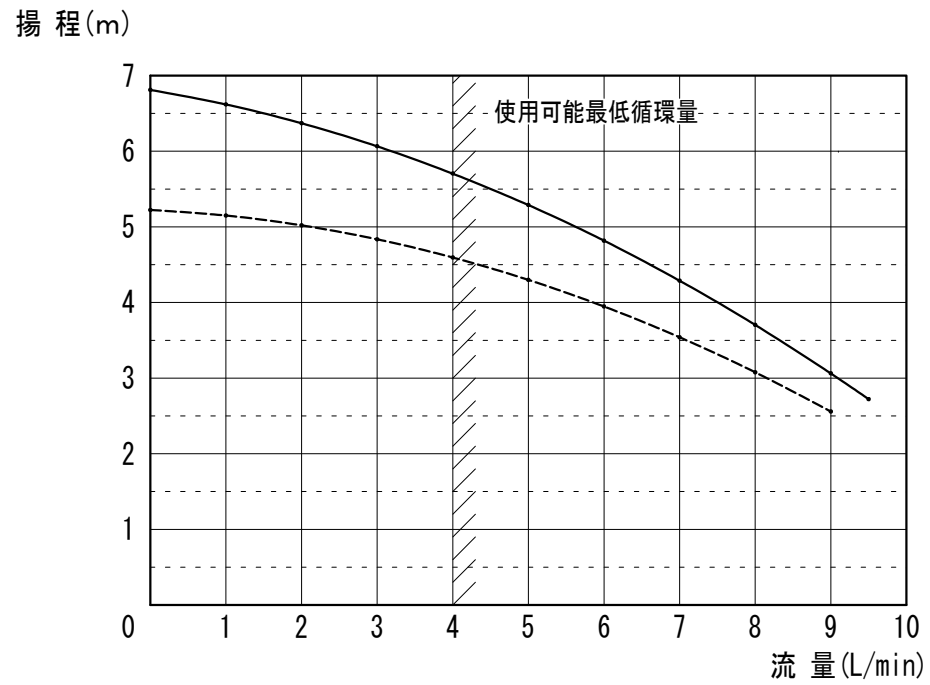
冷却能力 (W)



=条件=
電源：AC100V
循環量：最大
使用液：清水（10°C以上）
エチルアルコール水溶液（5°C以下）

■ ポンプ特性曲線図

製品名：小型水槽付チラー 型式：CLC250A, CLC450A



＝条件＝
電 源：AC100V
———：60Hz
-----：50Hz
使用液：清水