

お客様各位

株式会社リガルジョイント
営業部

【販売停止のご案内】

拝啓 貴社益々ご清栄のこととお慶び申し上げます。
平素は格別のご高配を賜り、厚く御礼申し上げます。

さて、これまで当社下記製品につきまして、品質の維持と安定供給に努めて参りましたが、諸般の事情により、販売を停止させていただきたく、ご案内申し上げます。
つきましては、代替製品の適用をお願い申し上げます。

お客様におかれましては、今後のご使用予定がございましたら、恐縮ではございますが、代替推奨品への切替をお願いいたします。

今後ともお客様にご満足頂ける製品をご提供させていただきます。
何卒、ご了承賜りますようよろしくお願い申し上げます。

敬具

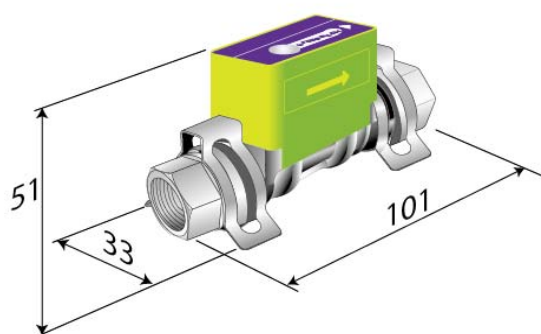
— 記 —

【販売停止品と代替推奨品】

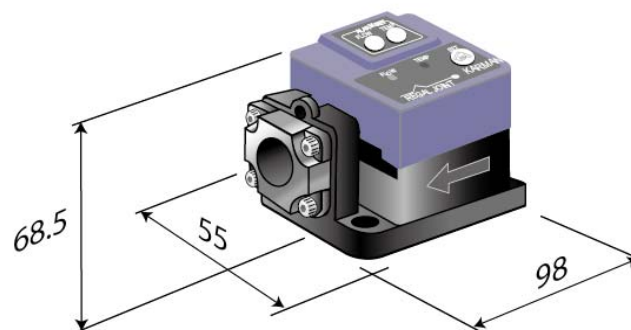
| | 製品名 | 販売停止期日 | 代替推奨品 | 外観サイズ※ |
|-----|---------|-----------|------------|--------|
| 流量計 | PSW-10L | 2016.6.28 | PSW-5L、30L | 同等 |
| | | | KSL-10LN | 相違あり |

※外観サイズ

PSW-5、30L



KSL-10LN



※その他ご不明な点がございましたら、各営業担当までお問い合わせください。

お問い合わせ先:株式会社リガルジョイント 営業課 TEL042-756-7411 E-mail:eigy@rgl.co.jp

以上