

取扱説明書

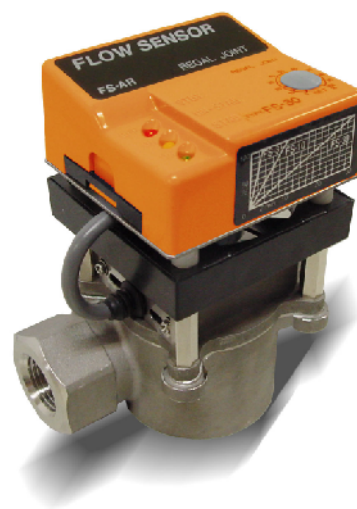
概要

流量センサー FS-AR (150 対応) は、希望する設定流量に対して、実流量が達しているか、いないかを LED ランプにて表示し、警報出力 (リレー出力) することができます。同時に、実流量をアナログ出力 (0~ 10V or 1~ 5V or 4~ 20mA) します。
SUS ボディの採用により、高温流体だけでなく、純水や薬液など、幅広くご利用頂けます。

もくじ

ページ

安全上のご注意	2~ 3
特徴	4
動作原理	4
構成	4
電気配線	5
単体取付ブロック寸法	6
配管接続	7
操作方法	8~ 9
電子回路	9~ 10
メンテナンス	11
仕様	12~ 13
オプション	13
保管方法、保証及び免責事項	14







ご使用前に

- 本製品を使用する前に、必ず取扱説明書を読んで内容を理解して下さい。
- 取扱説明書で指定した使用方法、使用条件、注意事項を必ず守って下さい。

安全上のご注意

この取扱説明書で使用している表示と意味は次の通りです。

 警告	誤った取扱いをしたときに、死亡や重傷等の重大な結果になるおそれのあるもの。
 注意	誤った取扱いをしたときに、障害または家屋・家財などの損害になるおそれのあるもの。
	絶対におこなわないで下さい。
	必ず指示に従い、おこなって下さい。



異常・故障の発生

- ❗ 煙が出ている、変なおいがする、動作が不安定など異常・故障状態のまま使用すると火災、事故の原因となります。このような時はすぐに電源供給をやめ、販売店に状況をご連絡下さい。お客様による分解修理は絶対におやめ下さい。

使用環境

- ⊘ 湿気や結露の多い場所で使用すると水分が内部にたまり事故・故障の原因となります。
- ⊘ 震動、衝撃を受ける場所で使用すると、不正動作・事故・故障の原因となります。
- ⊘ 本製品は防爆構造ではありませんので、可燃性ガス、爆発性ガス、腐食性ガス雰囲気等の危険な場所では使用しないで下さい。
- ⊘ 屋内設置用に設計されていますので、屋外では使用しないで下さい。
- ⊘ 脈動の影響を受けるような場所で使用すると、事故・故障の原因となります。
- ❗ 熱器具などの高温となる場所で使用すると内部の温度が上昇して事故・故障の原因となりますので、使用条件の下でご使用下さい。

保守点検

- ❗ 安全のため、通水を止め、配管内を無加圧状態にしてから行って下さい。
- ❗ 安全のため、電源供給をやめてから行って下さい。事故・故障の原因となります。



ケーブルの取扱い

- ⊘ ケーブルに重いものを乗せたり、センサー本体からケーブルを引っぱったりすると事故・故障の原因となります。
- ❗ 使用していないケーブル同士、又はケーブルと外部機器が接触すると事故・故障の原因となりますので、体ずつ絶縁処理をしてからご使用下さい。
- ❗ 配線の際、出力の負荷条件、電源電圧の許容差が本書に記載された範囲外になっていると事故・故障の原因となりますので、『配線方法』『出力信号』『負荷のとり方について』『電気的特性』の項目に記載された内容を必ずお守り下さい。

使用環境

- ⊘ 磁気や電磁波、放射線、紫外線のあたる場所で使用すると事故・故障の原因となります。
- ⊘ 静電気が帯電するような場所で使用すると、事故・故障の原因となります。
- ⊘ 高周波電源周辺等電氣的ノイズの影響を受けるような場所で使用すると、事故・故障の原因となります。
- ⊘ 電食の影響を受けるような場所で使用すると、事故・故障の原因となります。
- ❗ 流体内に金属片、シールテープ等の異物が混入する恐れのある場合、必ず上流側にフィルタを設置して下さい。
- ❗ 流体中に気泡が混入していると正確に計測できません。気泡を十分除去してご使用願います。

開梱、持ち運び

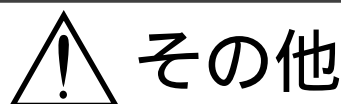
- ❗ 開梱や持ち運びの際、落とさないように行なって下さい。センサー本体が落下し事故・故障の原因となります。

設置作業

- ❗ 配管作業時など、センサー本体に指をはさむとケガの原因になりますのでご注意下さい。

保守点検

- ⊘ 表示カバーの内部には電子基板があり、触ると事故・故障の原因となります。内部の点検・調整・修理は販売店にてご依頼下さい。
- ❗ 配管、配線作業、及び保守、点検は専門知識と経験を持った担当者が行って下さい。



- ⊘ 開梱時、中の製品に損傷や変形を発見した場合は、使用しないで販売店に状況をご連絡下さい。

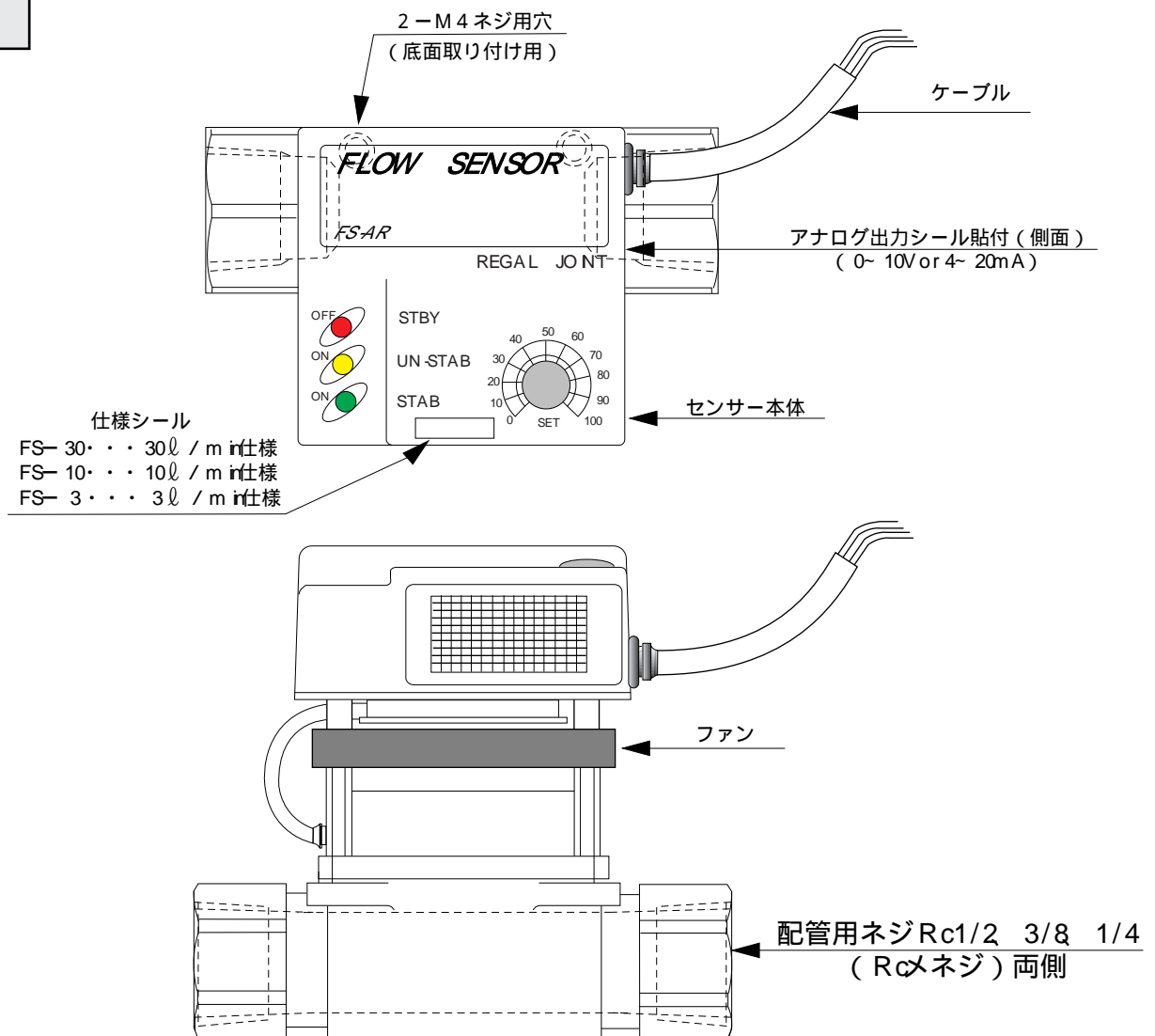
特 徴

1. 信号送出機能
検出された流量は、アナログ出力し、任意に設定したアラームの出力も行います。
2. 省スペース
配管の取り合いが一体鋳造となっているので、コンパクトな配管が可能です。
3. 小型化
高温対応では当社比約 50%の小型化を実現。

動作原理

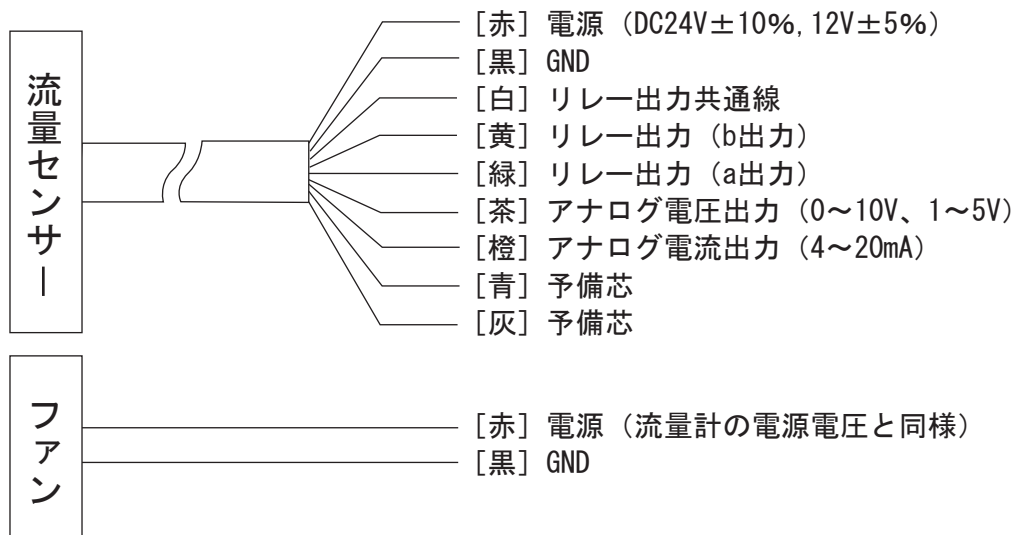
流体の流れに応じて回転する羽根車に磁石が搭載されており、その磁気をホール素子が感知します。
感知した信号により流量を算出し、各種信号を出力します。

構 成



電気配線

AWM20276 9芯/0.2mm² 長さ500mmの端末未処理ケーブルです。中継端子、コネクタなどにハンダ付け、または圧着により接続してください。コネクタのとき、芯線サイズ#24～#28のものを推奨します。未使用線は、端末処理してください。なお、UL規格ケーブルを使用しているため、2芯（青、灰）は予備芯とし、本機では使用していません。

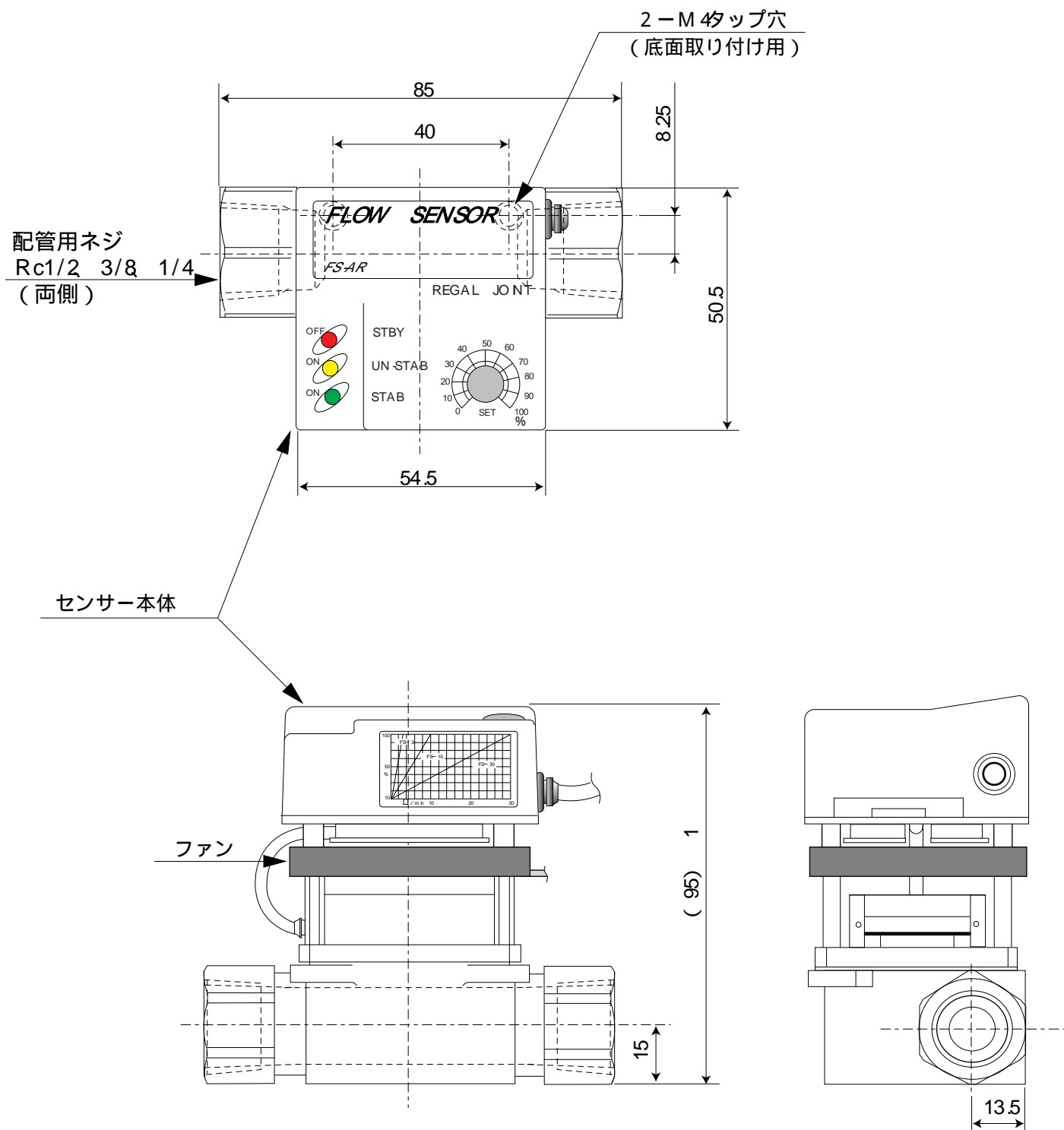


【警告】

電源供給について

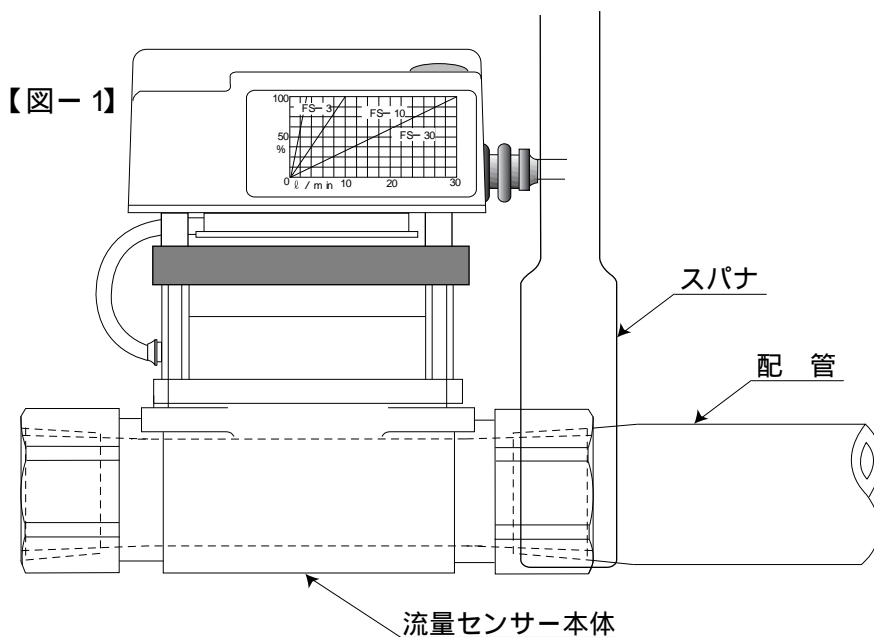
- (1) DC24V仕様・・・DC24V±10%以内、またはDC12V±5%
上記より過大電圧を与えると破壊します。
注) 24Vまたは12Vは、工場出荷時設定です。
- (2) 逆極性接続をすると破壊します。

単体取付ブロック 寸法 (mm)



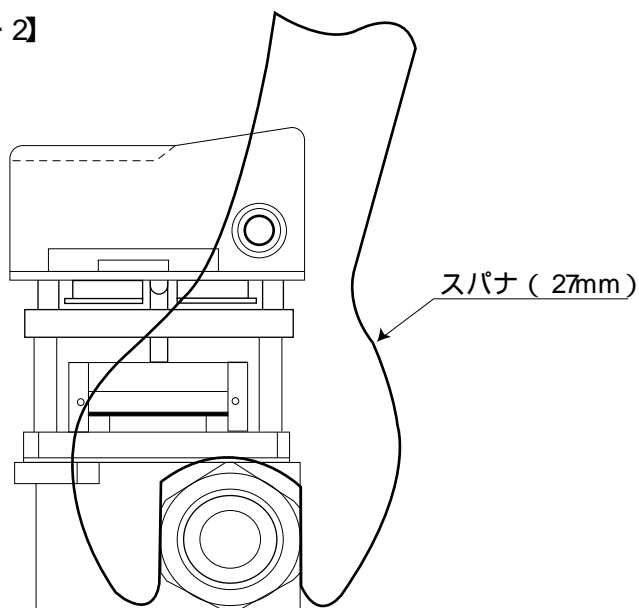
1 (内の寸法値は参考値です。
 注) 取付け寸法により底面を固定 (2個のM 4ネジ使用)
 パイプによる固定などが可能です。

配管接続



1. 配管は、弊社製品のカンタッチ継手等をねじ込んで使用します。
2. 配管材の取付けの注意
スパナ（27mm）をかける時は、必ず配管用ネジの6角部を使用して下さい。
センサー本体に直接負荷を加えると、破損する恐れがあります。（図参照）

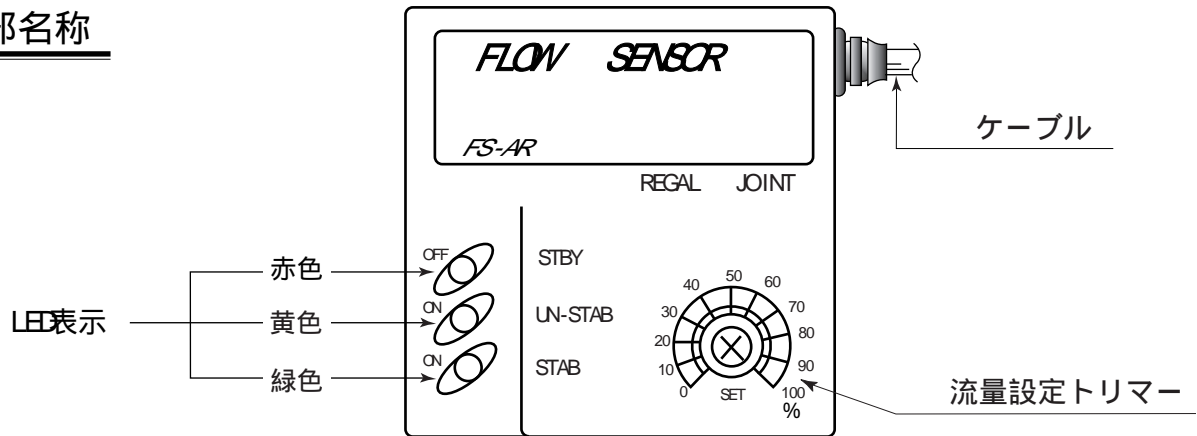
【図-2】



3. 配管用ネジは、R ϕ 3/8ネジ（PT3/8ネジ）になっています。
* 1/4 1/2はオプションとなっています。
4. 底面には取付け用としてM4のタップ穴が用意されています。平面図をご参照ください。

操作方法

各部名称



LED表示

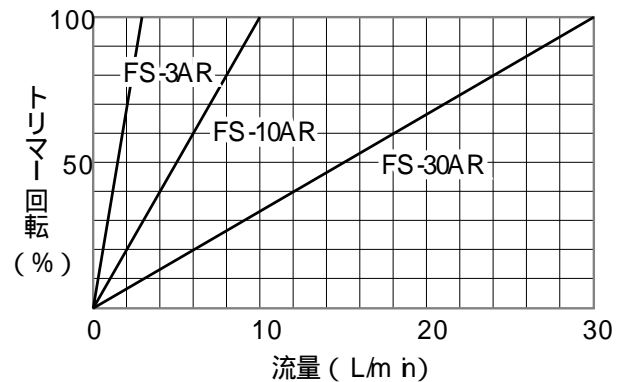
- LED赤 電源確認ランプ (DC24VまたはDC12V入力で点灯)
- LED黄 リレー作動確認ランプ (設定値以下で点灯)
- LED緑 羽根車確認ランプ (流量が少ないときは点滅、多くなると点灯)

流量設定トリマー

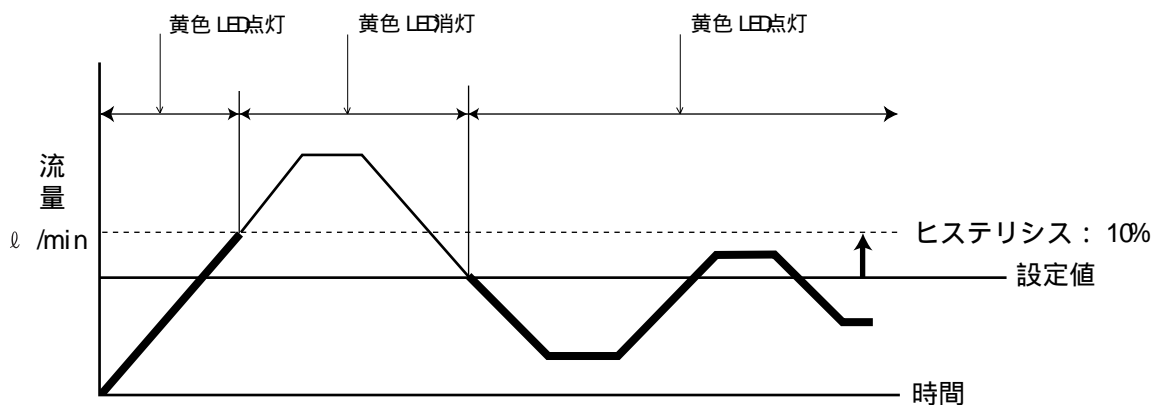
アラーム信号を設定するために使用します。0~ 100%で10%ごとに目盛が付けてあります。下図のグラフ及びセンサー側面に貼付してありますグラフを参考にして目盛を合わせ、おおよその流量を設定します。

ケーブル

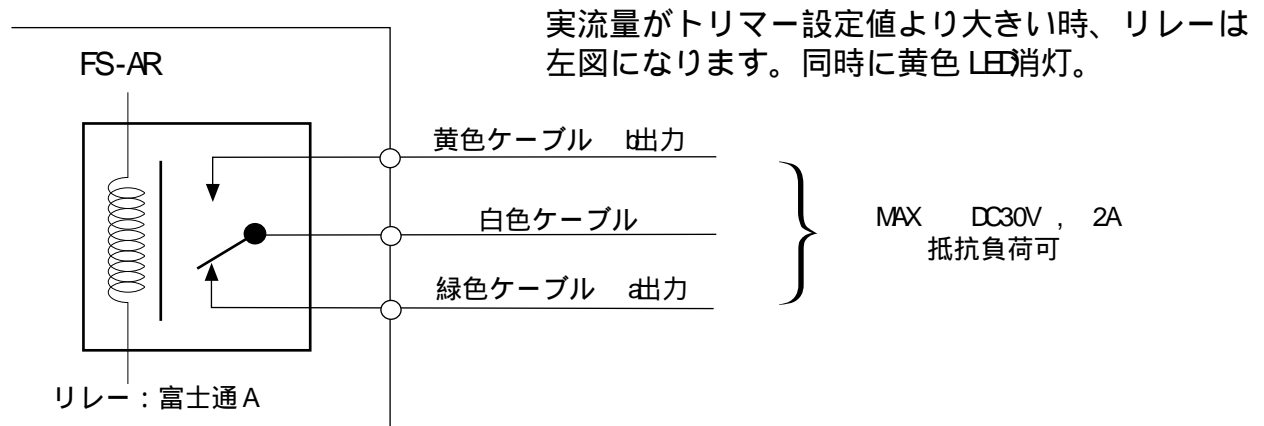
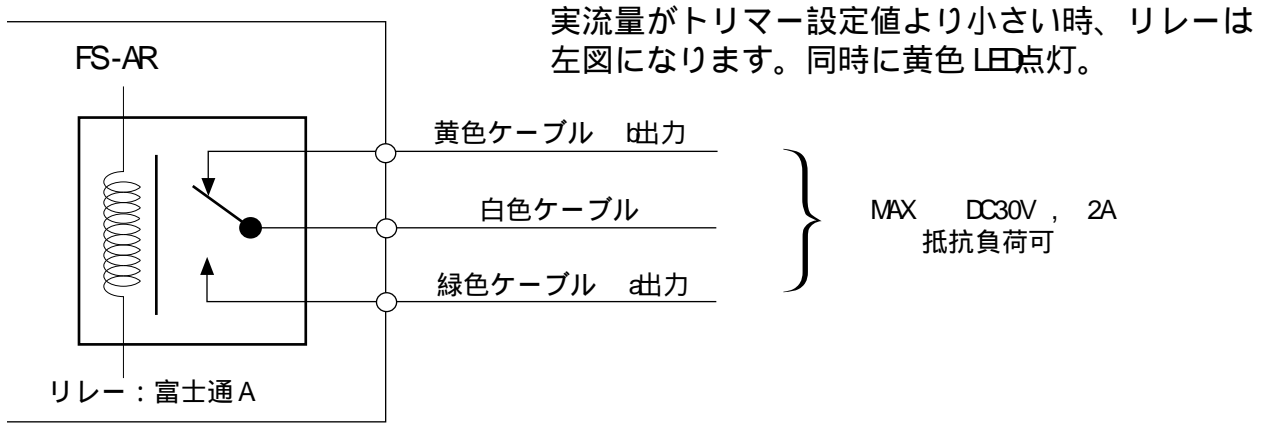
9芯のキャブタイヤケーブルで、センサー本体への直流電源供給として2芯、センサー出力用として5芯、予備芯の2芯が束線されています。



リレー作動説明

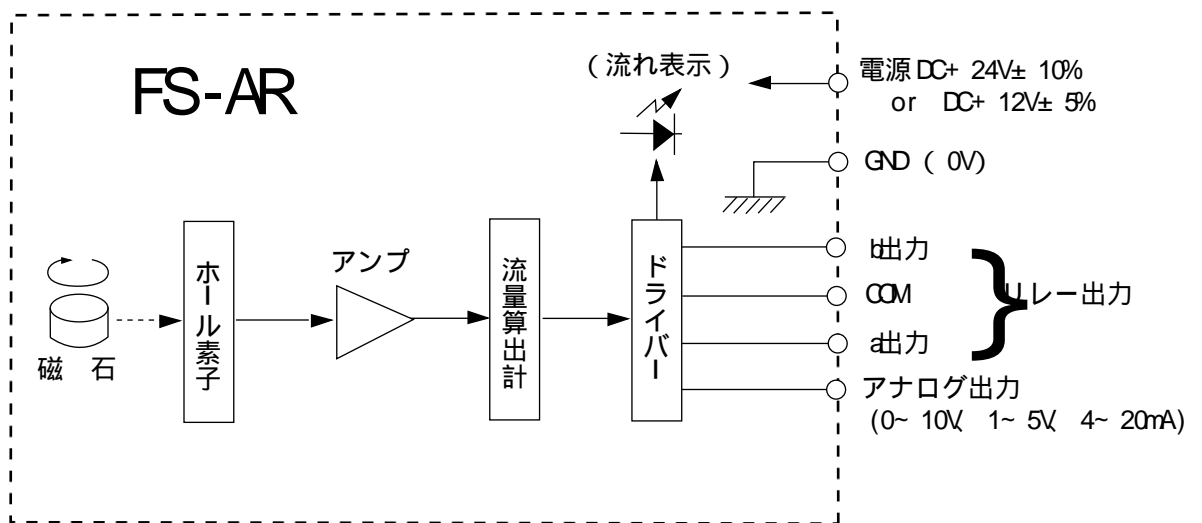


リレー状態



電子回路

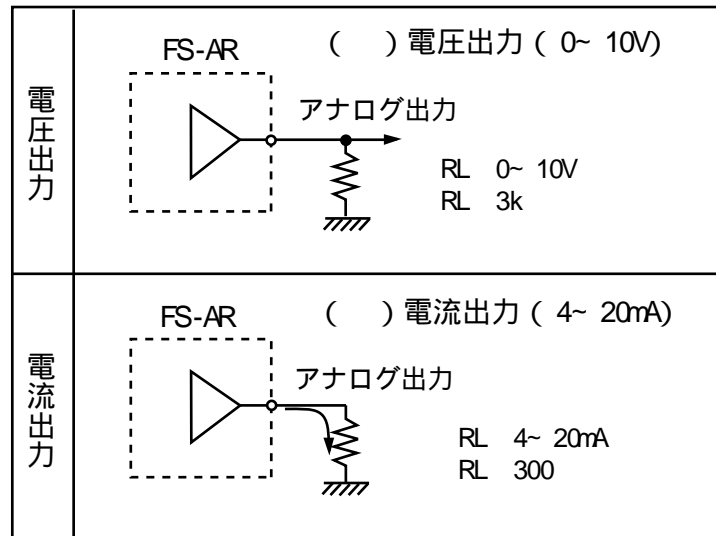
流体に比例して回転する羽根車に磁石が搭載されており、ホール素子が回転数を送出します。磁気の変化をもとに流量が算出され、ドライバーが外部接続可能な信号、すなわちアナログ出力 (0~ 10V 4~ 20mA 1~ 5V) 及びアラーム出力を生成します。



FS-ARブロック図

負荷の取り方について

装置側負荷抵抗 (RL) の標準的な取り方をします。

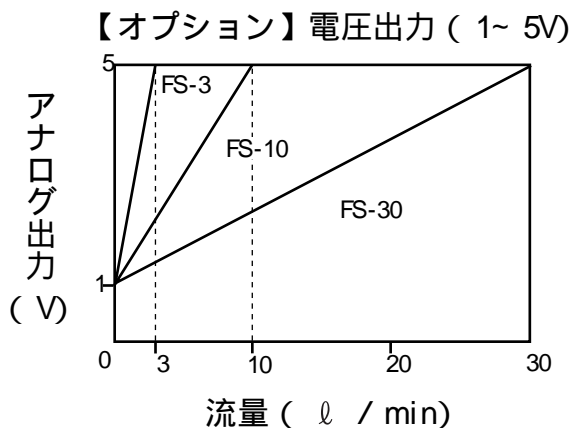
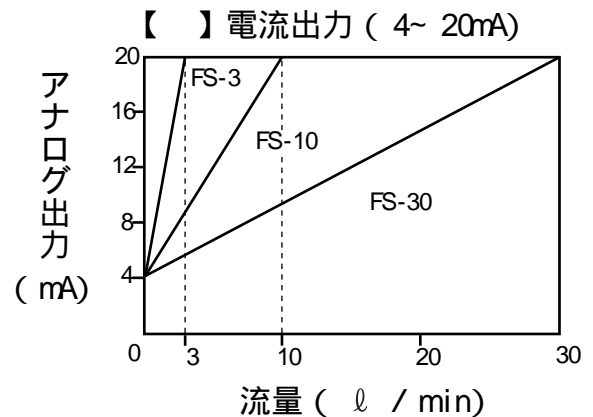
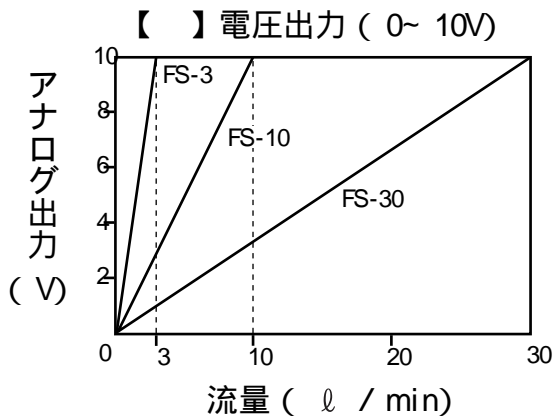


出力特性

アナログ出力形式には次の 2 種類があります。

- () 電圧出力 (0~ 10V 1~ 5V)
- () 電流出力 (4~ 20mA)

流量 (ℓ / min) に比例して電圧または (電流) を外部装置に送出します。
その関係を下図に示します。



メンテナンス

- (1) 電源をOFFにして下さい。(本機には電源スイッチは設置されていないので、電源ケーブル [赤色] を取り外して下さい。)
- (2) 取付けの手順と逆の手順でセンサーを配管から取り外して下さい。
- (3) 外観で異常が確認されない場合は、センサーカバーの取外しや分解は避け、製造元へご連絡ください。その際、使用流体、流体温度等使用状況を詳しくご連絡ください。

【 警 告 】

- 工業用水を扱う場合や水の汚れが目立つ場合は、配管にフィルターを装着して下さい。流体感知部のゴミ溜りの原因となり、センサーの故障につながります。(ご相談に応じてフィルターもご用意いたします。)
- 配管から水を追い出す際、エアーの使用は避けてください。センサーの故障につながります。

* 任意の解体、分解による故障が認められる場合は、責任を負いかねます。また、使用条件によっても修理代金をご請求する場合がございますのであらかじめご了承ください。

仕様

材質／構造

項目 \ 分類	ステンレスボディ型
型式	FS-AR-B
接続材質	SUS 304
接液部材質	SUS304, SUS316, フッ素樹脂, セラミック
接続口径	Rc1/2 or Rc 3/8 or Rc1/4
流体温度	0~150℃ (無凍結時)
保護構造	電子回路の防滴処理
取り付け姿勢	自由
流れ方向	両方向
重量 ()	580g

使用条件

項目 \ 分類	小流量型	中流量型	大流量型
型式	FS-3AR	FS-10AR	FS-30AR
流量計測	0.5~3.0 ℓ / min	1.5~10.0 ℓ / min	5.0~30.0 ℓ / min
使用流体	工業用水・水・高温水		
最高使用圧力 注1)	0.97MPa		
周囲温度	0~40℃		
電源供給 (センサー) 注2)	DC24V±10%またはDC12V±5% (工場出荷時)		
電源供給 (ファン)	DC12V±5% or DC24V±10%		
ケーブル	AWM 20276 (9芯/0.2mm ² /500mm)		
アナログ出力 注3)	DC0~10V (電圧出力) or 4~20mA (電流出力) or DC1~5V(オプション)		
アラーム出力	MAX DC30V・2A リレー出力		
消費電流 (センサー)	MAX20mA (電圧出力時)、MAX40mA (電流出力時)		
消費電流 (ファン)	80mA		
精度	±2.5% (F.S.) at 100℃		

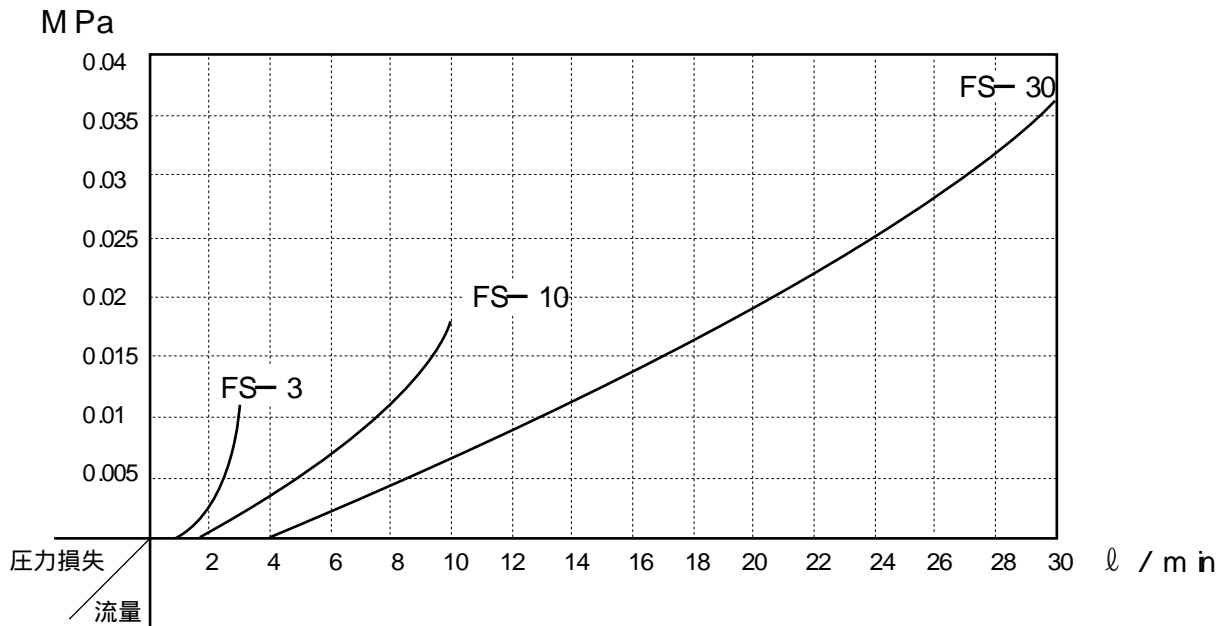
注1) 0.97MPaは、流体温度20℃のときに測定したものです。

注2) 電源供給は、出荷時にDC12VまたはDC24Vのいずれかに設定されています。

注3) アナログ出力は、出荷時に電圧出力、電流出力のいずれかに設定されています。

圧力損失図

下図は、元圧 0.29MPa における 1 次圧力と 2 次圧力の差圧を示します。



オプション

パルス出力、アナログ出力 (DC1~5V) もサポートします。この場合、電源GND以外の5芯 (リレー出力3芯、アナログ出力2芯) のうちのいずれかが代替として使用されます。工場出荷時に設定されますので、ご注文の際、営業までお問い合わせください。

保管方法

- 弊社製品を保管される場合は、以下に記す条件を満たす場所で保管して下さい。
 - ・雨、水のかからない場所。　・直射日光の当たらない場所。　・粉塵のない場所。
 - ・振動、衝撃のない場所。　　・静電気対策がされている場所。
 - ・周囲温度0～40 [°C] の空調管理されている（結露、凍結しない事）場所。

※弊社出荷時の梱包状態のまま保管願います。

保証及び免責事項

- 弊社製品の誤った使用、不適切な使用により発生した事故に関しましては、弊社は責任を負いかねますのでご了承下さい。
 - ・弊社製品についての保証期間は、製品納入から1年間となります。
 - ・保証期間内での性能及び材質の不具合に対して、弊社責による原因であると弊社が文書で承認した場合、代替品を提供させていただきます。
尚、此処での保証範囲は弊社製品単体に限定されます。製品の故障により直接あるいは間接的に起こる損失、損傷、怪我、その他を含めた損害に関しては保証の対象範囲から除外します。
 - ・要求により先行で代替品を提供、その後の不具合の原因調査により、弊社責でない事が判明した場合、代替品は有償となります。

※代替品は基本的に同製品となりますが、弊社製造上の都合により同等品となる場合があります。

※弊社責外となる不具合要因例について以下に記します。

- ・取扱説明書（最新版）に記載している内容以外での使用。
- ・使用上の不注意。
- ・製品の分解、改造。

取扱説明書について

- 本書の内容の一部、又は全部を無断で転載、複製することは固くお断り致します。
- 本書に記載された内容は、今後、特性改善などにより予告なく変更することがあります。ご使用の際は、最新版をご参照下さい。
- 本書に記載された動作概要、仕様などは、本製品の標準的な動作や特性を説明するためのものです。従って、本製品の使用に当たっては、外部諸条件を考慮の上、最適な使用条件の元、適切な実装設計を行って下さい。
- 本書の内容につきましては万全を期して作成しましたが、万一誤り、記載もれなどお気づきの点がありましたらご連絡下さい。

* 性能改善のため、形状・仕様を予告なく変更することがありますのでご了承ください。

製造元 **株式会社リガルジョイント**
〒252-0331 神奈川県相模原市南区大野台1-9-49
TEL 042-756-7411（営業ダイヤルイン）
FAX 0120-85-7411（☎フリーダイヤル）
URL <http://www.rgl.co.jp>

第8版 2017年5月