

カンタッチ-Oリング サイズ対応表

【TH】



カンタッチ 型式	Oリング サイズ
TH 4	P-6
TH 6	P-6
TH 8	P-9
TH 9	P-9
TH 10	P-10
TH 12	P-11
TH 15	P-16
TH 19	P-20
TH 22	P-22
TH 25	P-24
TH 32	P-32
TH 38	P-38
TH 45	P-45
TH 50	P-50

【JH・THJ】

ナットが樹脂



【JH】 インサートスリーブが樹脂



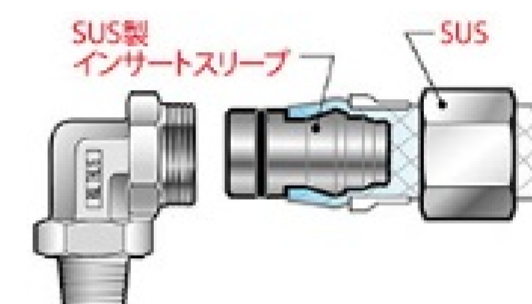
【THJ】 インサートスリーブがSUS



カンタッチ 型式	Oリング サイズ
J H 6	P-6
J H 8	P-9
J H 9	P-9
J H 10	P-10
J H 12	P-11
J H 15	P-16
J H 19	P-20

【THL】

ALLステンレス



カンタッチ 型式	Oリング サイズ
THL 12-S	P-11
THL 15-S	P-16
THL 19-S	P-20
THL 25-S	P-24

【JHL】

ナット・
インサートスリーブ
が樹脂



カンタッチ 型式	Oリング サイズ
JHL 12-S	P-11
JHL 15-S	P-16
JHL 19-S	P-20