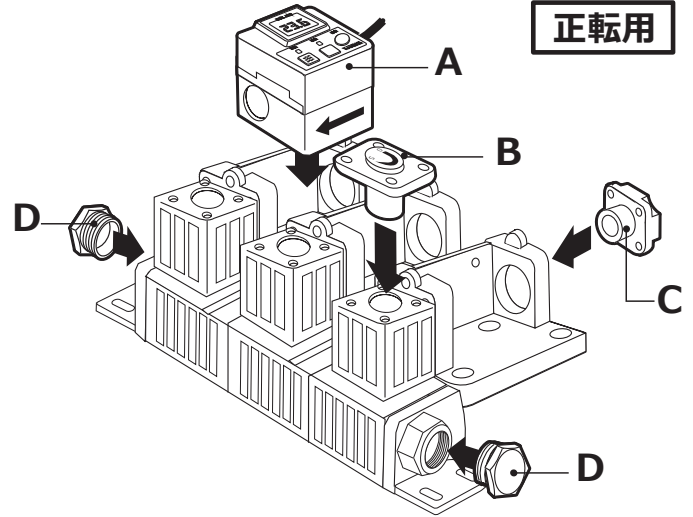


① 太枠内をご記入下さい

ご注文日	年	月	日
会社名			
貴社ご担当者			
連絡先			
使用流体			
数量		台	
希望する総流量		L/min	
供給圧力		Mpa	
仕様に関する特記事項はこちらへ (ケーブル長変更など)			
担当			
注文番号	弊社記入欄		
管理番号			



正転用

② A~D のパーツと流量計の仕様を各項目から選び、記入例を参考に、ご記入下さい

記入例

<input type="checkbox"/>	KSL-5L	④
<input type="checkbox"/>	FS-30AR	④
<input type="checkbox"/>	FS-30S	④
<input type="checkbox"/>	FS-30C	④
<input type="checkbox"/>	FS-30N	④
<input type="checkbox"/>	ストップバルブ SUS304	③
<input type="checkbox"/>	ボールバルブ	③
<input type="checkbox"/>	電磁弁 NC	③

※ 使用しないブロックは未記入のままにしてください。

母管プラグ D

有	無
---	---

有無に○印を付けて下さい。

流量調整バルブ B

① マニホールド樹脂アダプタ
② 樹脂アダプタバルブ

母管プラグ D

有	無
---	---

有無に○印を付けて下さい。

A 搭載機器

流量計 ※1	FS-3S FS-10S FS-30S FS-3N FS-10N FS-30N FS-3C FS-10C FS-30C FS-3AR FS-10AR FS-30AR KSL-5L KSL-10L KSL-30L KSL-5LN KSL-10LN KSL-30LN	枝管から母管へ 流す場合のみ
スルーパイプ	SUS304	
スルーパイプ	BsBM (Niメッキ)	
ストッププラグ	SUS304	
ストッププラグ	BsBM (Niメッキ)	
ボールバルブ		
電磁弁	NC	母管から枝管へ 流す場合のみ
電磁弁	NO	
RSV	NC	
RSV	NO	
エアシリンダバルブ		
逆止弁		

※1 センサーを組み付けの場合、下記の表より仕様を選択し、○を付けて下さい。
(Oリングはフッ素ゴムとなります。)

	KSL-5/10/30 L・LN	FS-S	FS-AR	FS-N	FS-C
出力	0~10V 4~20mA パルス出力	0~10V 4~20mA	0~10V 1~5V 4~20mA パルス出力	パルス出力	0~10V
電源	DC 24V±10% DC 12V±5%				DC 24V ±10%
アラーム	流量	A・B			
	温度	A・B			

C 枝管アダプタ

① BsBM+Niメッキ	Rc3/8
② SUS	Rc3/8
③ BsBM+Niメッキ	Rc1/2
④ SUS	Rc1/2

※ 性能改善のため、形状、仕様を予告なく変更する場合がありますのでご了承下さい。
※ 納期等、価格、仕様など不明点がございましたら営業までお気軽にお問い合わせ下さい。