

SENSOR	MANIFOLD	VALVE	
OZONE	JOINT	CLAMP	
FILTER	OTHER	DATA	

## ホース用継手 らくだ継手

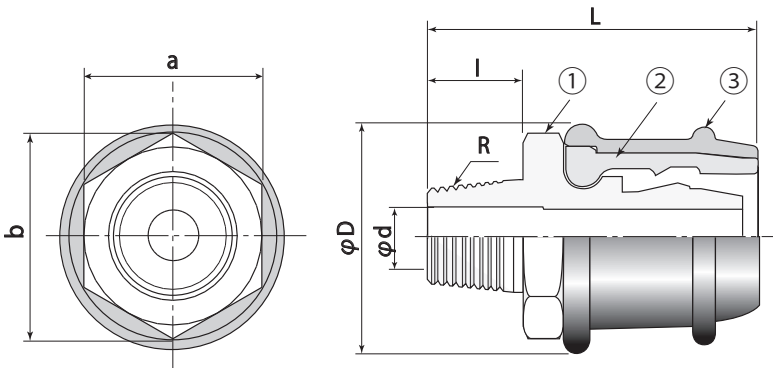
### 特 長

- 3点の部品とホースの組み付けに工具は不要。
- ボディはポリプロピレン、SUS、BsBMから選択でき、用途に応じた使用ができる。
- 継手全体を樹脂(ポリプロピレン)で製作してあるため、低価格にて提供。
- 薬液に使用可能。錆び・腐食の心配はなし。

### 仕 様

最高使用圧力:0.3MPa

### 寸 法 図

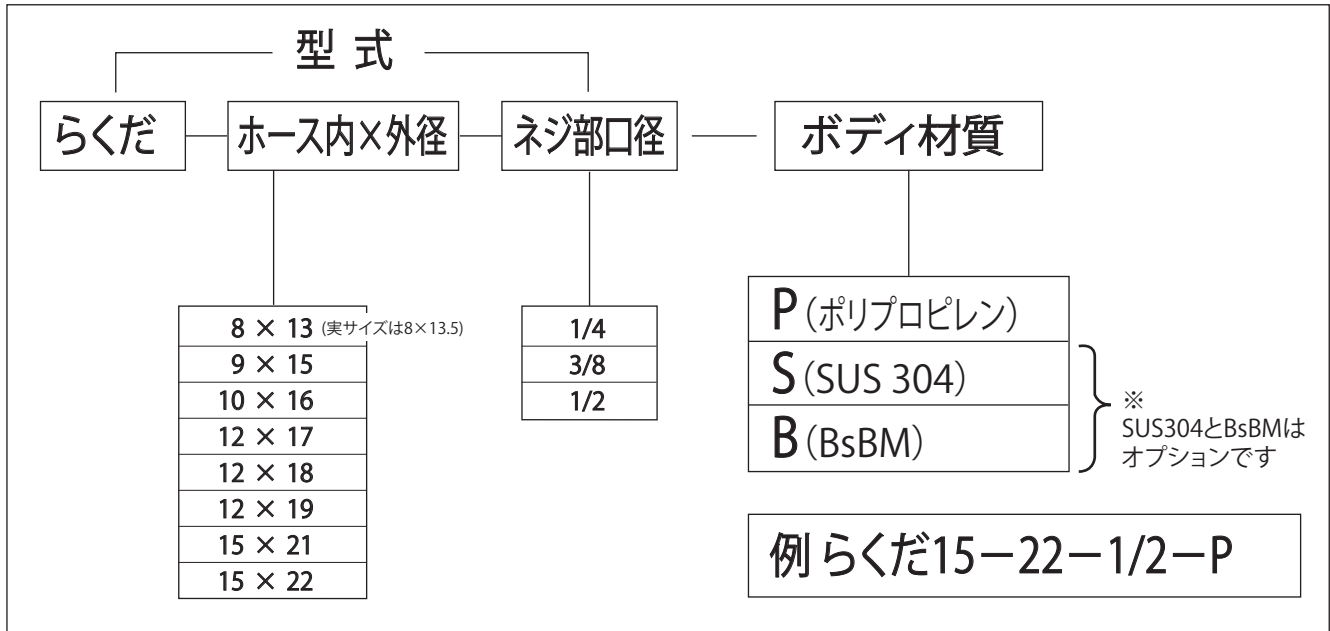


品 名	材 質
① ボディ	ポリプロピレン オプション:SUS304・BsBM
② スリットリング	ポリプロピレン
③ アウターリング	ポリプロピレン

型 式	R	L	l	φD	φd	ブレードホース 内径×外径	a	b
らくだ 8-13-1/4	1/4	47.0	12.0	23.6	5.0	φ 8×13.5	17	19.6
らくだ 9-15-1/4	1/4	49.0	12.0	28.4	6.0	φ 9×15	17	19.6
らくだ 9-15-3/8	3/8	49.0	13.0	28.4	6.0	φ 9×15	22	25.4
らくだ 10-16-1/4	1/4	48.0	12.0	28.4	6.0	φ10×16	22	25.4
らくだ 10-16-3/8	3/8	49.0	13.0	28.4	6.0	φ10×16	22	25.4
らくだ 12-17-3/8	3/8	54.6	13.0	32.6	8.0	φ12×17	22	25.4
らくだ 12-17-1/2	1/2	57.6	16.0	32.6	8.0	φ12×17	30	34.6
らくだ 12-18-3/8	3/8	54.2	13.0	34.0	8.0	φ12×18	22	24.5
らくだ 12-18-1/2	1/2	57.2	16.0	34.0	8.0	φ12×18	30	34.6
らくだ 12-19-3/8	3/8	54.6	13.0	35.0	8.0	φ12×19	22	25.4
らくだ 12-19-1/2	1/2	57.6	16.0	35.0	8.0	φ12×19	30	34.6
らくだ 15-21-1/2	1/2	61.5	17.0	35.0	9.5	φ15×21	30	34.6
らくだ 15-22-1/2	1/2	61.5	17.0	35.8	9.5	φ15×22	30	34.6

注) スプリングホースはご使用になれません。

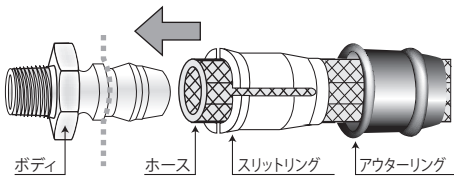
注文形式



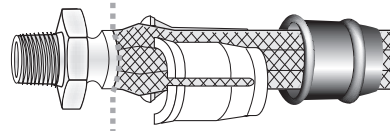
その他

らくだの装着手順

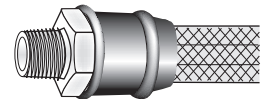
「手順」



① ホースをボディのこの部分まで入れて下さい。



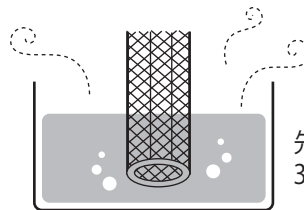
② スリットリングがボディの六角部に当たるまで、被せます。



③ 完成図

「参考」

ホースの先端を60℃位の湯に浸すと柔軟性がついて差し込み易くなります。



先端から約10cmの部分まで30秒ほど浸します。

注意: ホースが熱くなるので火傷にご注意ください。

※ 納期等、不明点がございましたら営業までお気軽にお問い合わせ下さい。  
 ※ 性能改善のため、形状、仕様を予告なく変更する場合がありますのでご了承下さい。