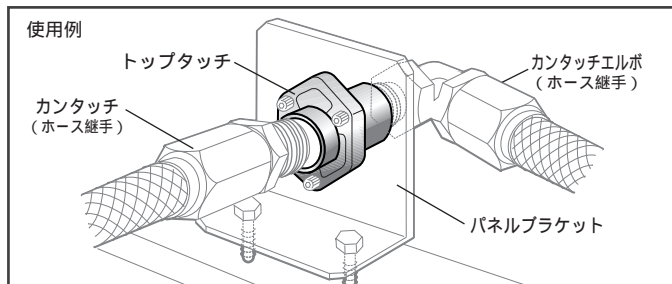


パネルマウント継手 トップタッチ・トップタッチM

特 長

継手などの配管部品をパネルに取り付ける為の接続に便利なフランジ付ソケット。
配管したいパネルに穴を開け、ボルト固定するだけ。
パネルとの取り付け、取り外しが簡単でメンテナンスがスムーズ。
オス×メスタイプもあり、配管に合わせて選定できる。



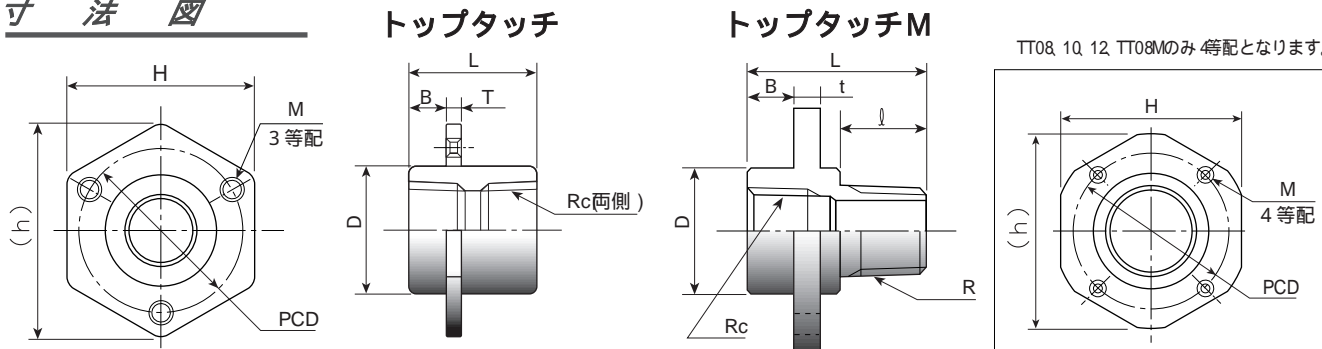
JOINT

仕 様

常用圧力	25 MPa (常温)
最高使用圧力	35 MPa (常温)
材質	SUS304 切削) / SCS13 (ロストワックス)
流体	SUS304またはSCS13を侵さないもの
配管用ねじ	管用テーパねじ (JIS B 0203)

・径違い、特殊ねじなど特注も承ります。
詳細は営業へお問い合わせ下さい。

寸 法 図



型式	口径RcR	H	(h)	PCD	L	ℓ	D	B	T	t	M	K	J
TT01・01M	1/8	32	(35)	28	19	10	15	7	4	3	M4	45	17
TT02・02M	1/4	32	(37)	28	27	13	18	7	5	4	M4	45	21
TT03・03M	3/8	36	(42)	33	28	13.5	23	7	5	4	M4	45	25
TT04・04M	1/2	41	(51)	38	37	16.5	27	12	6	5	M5	55	30
TT06・06M	3/4	50	(58)	46	39	18.5	34.5	12	7	5	M5	55	36.5
TT08・08M	1	65	(70)	56	46	22	41.5	12	8	5	M5	55	43.5
TT10	1-1/4	80	(89)	70	51	-	50	16	10	-	M6	65	52
TT12	1-1/2	83	(93)	72	51	-	58	16	10	-	M6	65	60

(単位: mm)

TT08, 10, 12, TT08Mは取付けボルトが4箇所となります。

ボルトは付属しておりません。当社でもご用意しています。(推奨品 JIS B 1176六角穴付きボルト)

K, Jは、下図の取付け方法を参照して下さい。
口径R, ℓ寸法はトップタッチMのみ適用です。

(h)寸法は参考値です。

注 文 形 式

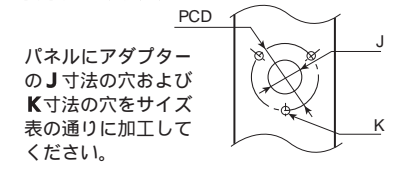
トップタッチ

種類を選択して下さい。	TT	—	01 02 03 04 06 08 10 12	サイズを選択して下さい。
			例	TT-02

トップタッチM

種類を選択して下さい。	TT01M TT02M TT03M TT04M TT06M TT08M	
例		TT02M

取付け方法



パネルマウント継手 パネルタッチ

特 長

継手などの配管部品をパネルに取り付ける為の接続に
便利なフランジ付ソケット。

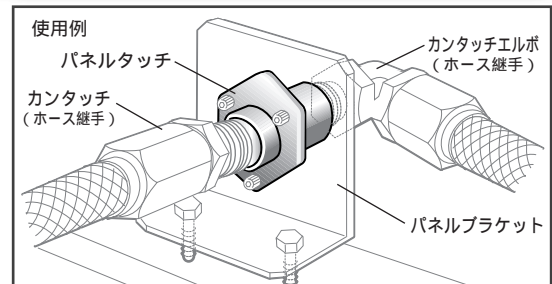
配管したいパネルに穴を開け、ボルト固定するだけ。

パネルとの取り付け、取り外しが簡単でメンテナンスがスムーズ。

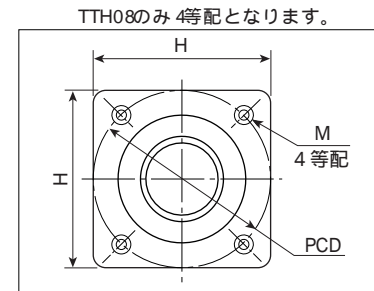
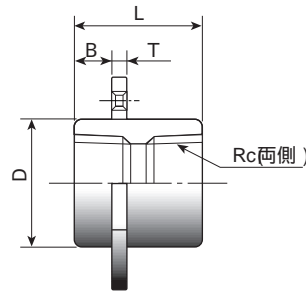
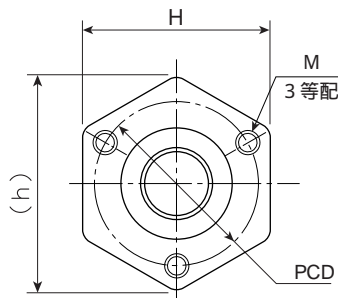
低コストタイプの BsBM (真鍮) 製。

仕 様

常用圧力	25 MPa (常温)
最高使用圧力	35 MPa (常温)
材質	BsBM
流体	BsBMを侵さないもの
配管用ねじ	管用テーパねじ (JIS B 0203)



寸 法 図



型式	口径RcR	H	(h)	PCD	L	D	B	T	M	K	J
TTH02	1/4	32	(37)	28	27	18	7	3	M4	45	21
TTH03	3/8	36	(42)	33	28	23	7	3	M4	45	25
TTH04	1/2	44	(51)	38	37	27	12	4	M5	55	30
TTH06	3/4	50	(58)	46	39	34.5	12	4	M5	55	36.5
TTH08	1	55	—	56	46	41.5	12	5	M5	55	43.5

(単位: mm)

TTH08はフランジ形状が四角となります。
TTH08は取付けネジが4箇所となります。
ボルトは付属しておりません。当社でもご用意
しています。(推奨品 JIS B 1176六角穴付きボルト)

K、Jは、下図の取付け方法を参照して
下さい。

(h)寸法は参考値です。

注 文 形 式

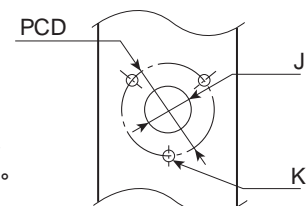
パネルタッチ

種類を選択して下さい。	02	サイズを選択して下さい。
TTH —	03	
	04	
	06	
	08	
	例 TTH- 02	

性能改善のため、形状、仕様を予告なく変更する場合がありますのでご了承下さい。

取付け方法

パネルにアダプターの
J寸法の穴およびK寸
法の穴をサイズ表の通
りに加工してください。



納期等、不明点がございましたら営業までお気軽にお問い合わせ下さい。

パネルマウント継手 テトラタッチ

特 長

フランジ部をパネルに取り付けるだけで、流体を1つのラインから分配、また、集合する事ができるフランジ付テトラポッド型ソケット。

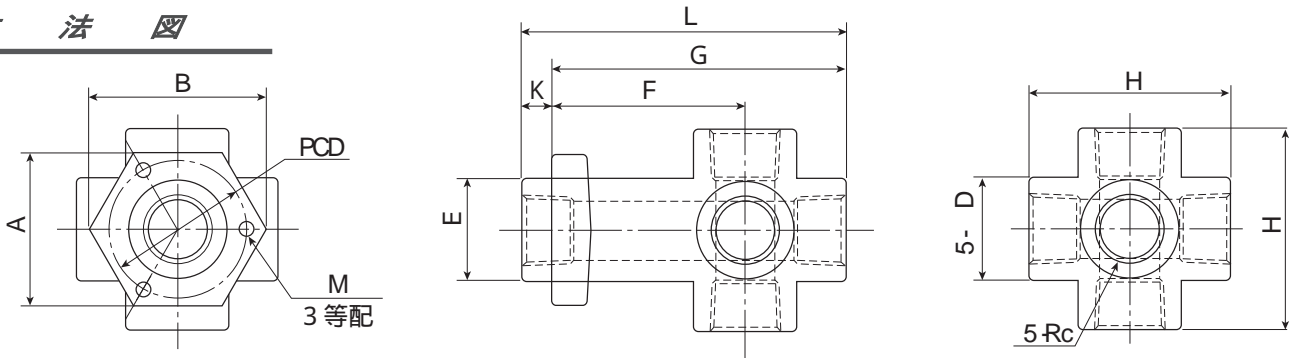
配管したいパネルに穴を開け、ボルト固定するだけ。パネルとの取り付け、取り外しが簡単でメンテナンスがスムーズ。

仕 様

型 式	TTV-03	TTV-04
配管口径	Rc 3/8	Rc 1/2
最高使用圧力	35 MPa (常温)	
材質	BsBM	
流体	BsBMを侵さないもの	
配管用ねじ	管用テーパねじ (J S B 0203)	



寸 法 図



型式	口径 Rc R	A	B	PCD	D	E	G	H	F	K	L	M	K	J
TTV-03	3/8	36	41.5	33	23	23	68	46	45	7	75	M4	4.5	25
TTV-04	1/2	44	50.8	38	27	27	80	56	53	12	92	M5	5.5	30

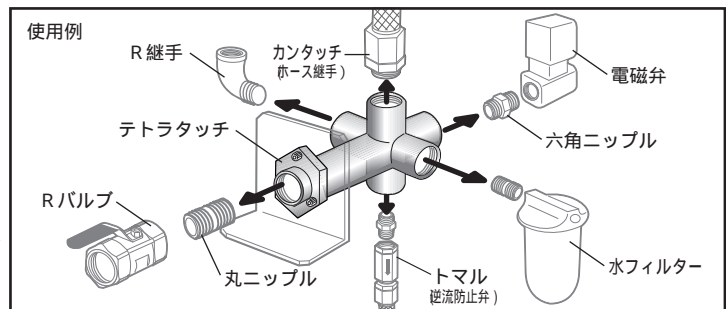
(単位 : mm)

ボルトは付属しておりません。当社でもご用意しています。

(推奨品 J S B 1176六角穴付きボルト)

K、Jは、下図の取付け方を参照して下さい。

使用例で接続している製品は全て当社で取り揃えております。ご用意の際は営業までお気軽にお問い合わせ下さい。



注 文 形 式

テトラタッチ

種類を選択して下さい。

TTV

サイズを選択して下さい。

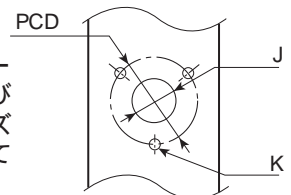
03

04

例 TTV - 03

取付け方法

パネルにアダプターのJ寸法の穴およびK寸法の穴をサイズ表の通りに加工してください。



SENSOR	MAN FOLD	VALVE
OZONE	JOINT	CLAMP
FLTER	OTHER	DATA

パネルマウント継手用 パネルブラケット

特 長

トップタッチ・パネルタッチ・テトラタッチを取り付ける為の専用パネルブラケット。

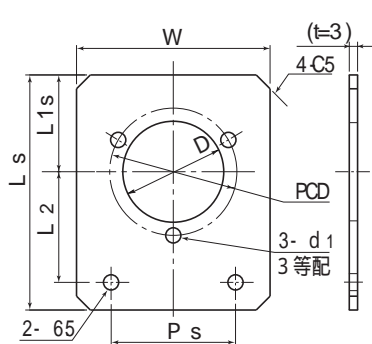
無駄な継手を使用せずに配管を接続できるため、設計工数を低減できる。

自由な配管設計ができ、配管ラインがスマートになる。

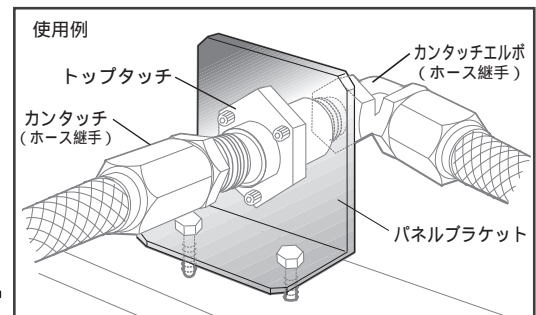
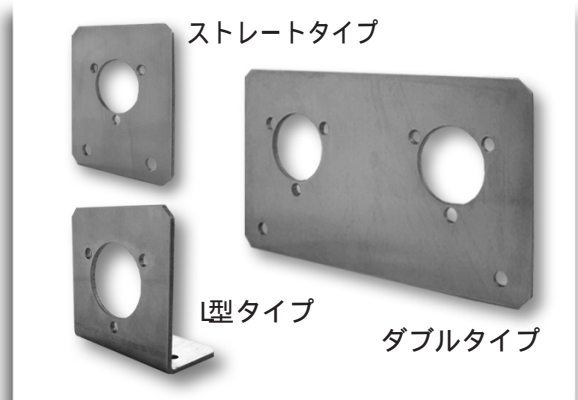
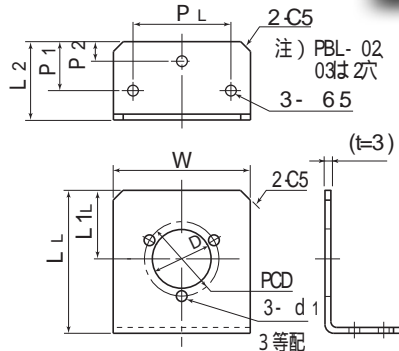
寸 法 図

材質：SUS304

ストレートタイプ



I型タイプ



トップタッチ・パネルタッチ・テトラタッチとの適合について：それぞれの型式番号末尾と同一番号のものが適合します。
 ストレートタイプ (s) ・ I型タイプ (L) (例：トップタッチ TT02にはパネルブラケット PBS02が適合)

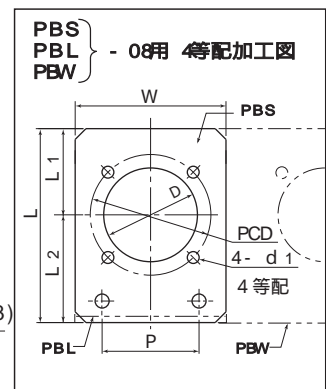
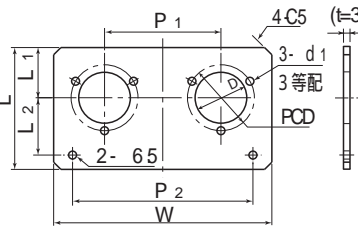
型式	アダプター 適用サイズ	W	Ls	Ll	L1s	L1L	L2	Ps	PL	P1	P2	D	d1	PCD
PBS PBL-01	1/8	50	65	53	25	25	30	30	30	15	-	17	45	28
PBS PBL-02	1/4	50	65	53	25	25	30	30	30	15	-	21	45	28
PBS PBL-03	3/8	50	65	53	25	25	30	30	30	15	-	25	45	33
PBS PBL-04	1/2	70	85	73	35	35	40	45	50	25	10	30	55	38
PBS PBL-06	3/4	70	85	73	35	35	40	45	50	25	10	36.5	55	46
PBS PBL-08	1	70	90	78	40	35	40	45	50	25	10	43.5	55	56

(単位：mm)

ダブルタイプ

型式	アダプター 適用サイズ	W	L	L1	L2	P1	P2	D	d1	PCD
PBW-01	1/8	120	65	25	33	80	100	17	45	28
PBW-02	1/4	120	65	25	33	80	100	21	45	28
PBW-03	3/8	120	65	25	33	80	100	25	45	33
PBW-04	1/2	150	85	35	40	80	124	30	55	38
PBW-06	3/4	150	85	35	40	80	124	36.5	55	46
PBW-08	1	150	90	40	40	80	124	43.5	55	56

(単位：mm)



パネルタッチ・トップタッチをはめ込む穴は、2穴とも口径サイズ (D) は同じです。別々のサイズでの組合せについては、お問合わせ下さい。

注文形式

パネルブラケット

種類を選択して下さい。	01	サイズを選択して下さい。
PBS	02	
PBL	03	
PBW	04	
	06	
	08	

例 PBL- 02

納期等、不明点がございましたら営業までお気軽にお問い合わせ下さい。

性能改善のため、形状、仕様を予告なく変更する場合がありますのでご了承下さい。