

SENSOR	MANIFOLD	VALVE
OZONE	JOINT	CLAMP
FILTER	OTHER	DATA

流量センサー パルフロー PAL FLOW

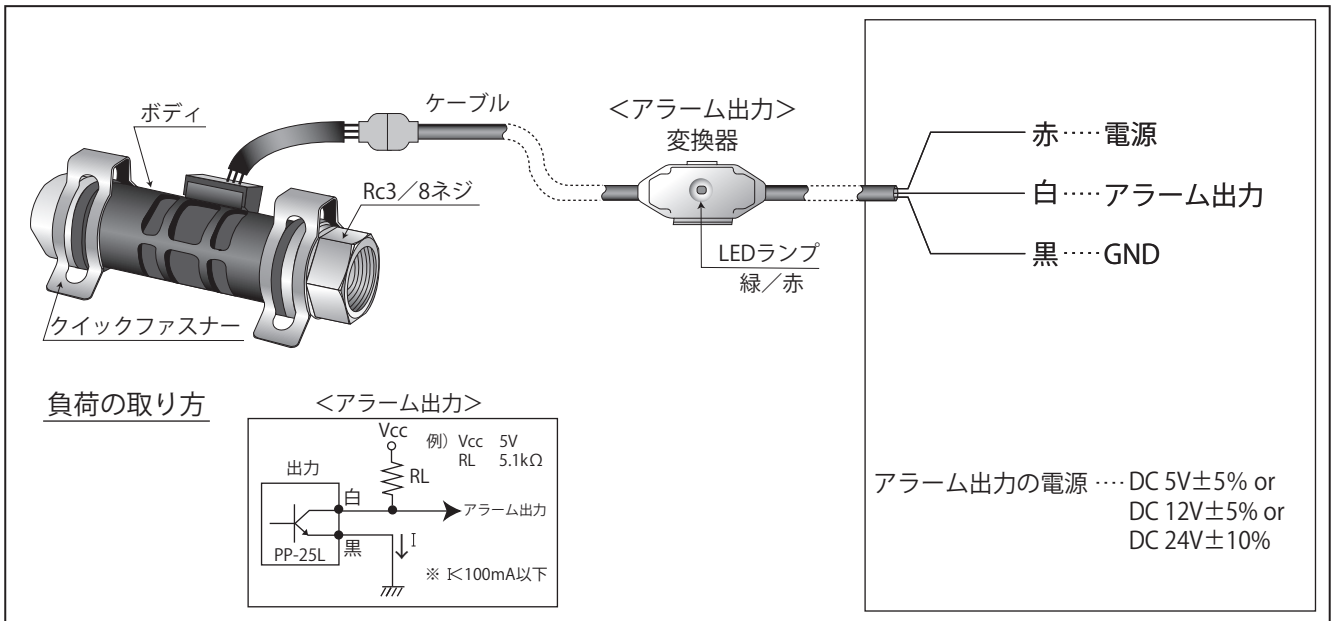
特長

- 羽根車式の流量センサー。
- 流量検出部はパイプ部にあり、小型化設計が成されている。
- 変換器と検出部が分離。ユーザー装置内にて任意位置の小さな空間に変換器を設置できる。
- 検出部はクランプを外し、配線コネクタを脱離するだけで、配管から外せる。点検・交換等が容易。
- 出力形式は、アラーム出力（オープンコレクタ）。

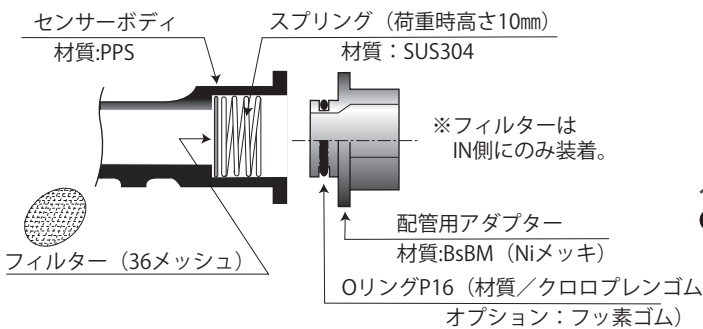
※ 変換器を使用しない場合、パルス出力となります。



電気配線



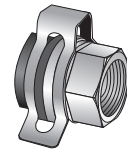
配管接続



PP-5Lの場合アダプター部形状が異なります。



片側は二面カット



片側は六角形

注意

- 本センサーは、羽根車式の原理を応用しております。羽根車に異物混入を予防するためのフィルター(36メッシュ)を装着しておりますが、異物などが混入する環境で使用する場合、定期的なメンテナンスをお願いします。
- センサーボディは樹脂製となっていますので、配管する際にセンサーに直接負荷がかからないようにご注意ください。

※ 5L/min仕様の場合、フィルターおよびスプリングは入っていません。

仕 様

型 式	PP-5L	PP-25L
流量範囲	0.5~5 ℓ/min	2~25 ℓ/min
出 力	アラーム出力 オープンコレクタ出力 MAX40V,100mA	
電源供給	DC 5V±5% or DC 12V±5% or DC 24V±10%	
消費電流	MAX25mA	
ケーブル接続	AWM20276/0.2mm ² /3芯ケーブル	
応答速度	2sec	
使用流体	工業用水、水	
流体温度	0~60℃	
周囲温度	0~40℃ (無凍結時)	
流れ方向	指定方向	
測定精度	FS±5%	
最高使用圧力	1MPa (10kgf/cm ² 未満)	
ボディ材質	PPS	
継手部材質	BsBM (Niメッキ) SUS (オプション)	
接液部材質	PPS・SUS316	
接続口径	Rc3/8 (メネジ)	
取付け姿勢	自由	
重 量	174g	

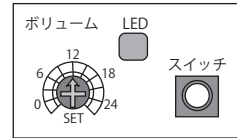
※ 電源供給：工場出荷時設定。
ケーブル接続：ユーザーケーブル接続 # 24~28を推奨。

設 定

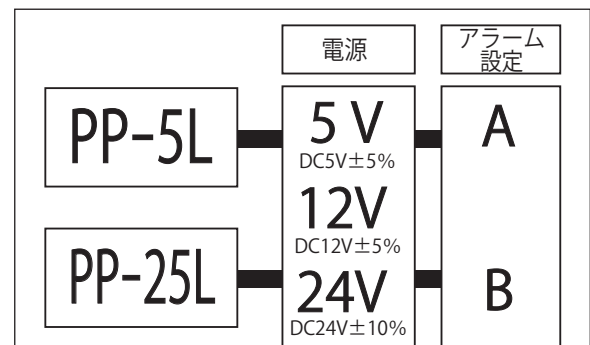
<アラーム出力>

基板ケース内部には下図のように目標値設定ボリュームと、警報をお知らせするLEDランプが組み込まれています。プラスドライバーなどでトリマーを回転させ、確定スイッチを押すことで簡単に警報出力させる流量の目標値を設定できます。

矢印の尖先を希望の数値に合わせて合わせます。



注 文 形 式



アラーム出力と表示LEDの定義

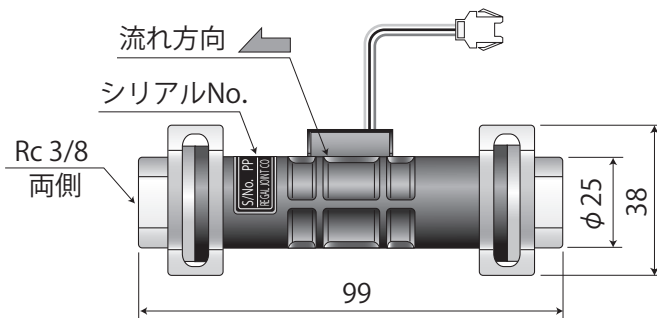
	アラーム	
	A	B
計測値		
設定値より上	緑点灯 ON	赤点灯 OFF
設定値より下	赤点灯 OFF	緑点灯 ON

※ パルス出力を希望の際は、営業までお問い合わせ下さい。

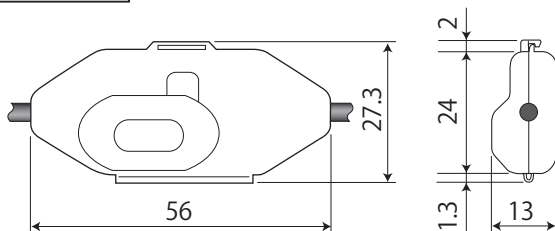
例 PP-25L-12VB (25ℓ/min仕様/電源12V)
PP-5L-24VA (5ℓ/min仕様/電源24V)

寸 法 図

ボディ



出力基板ケース



※ 納期等、不明点がございましたら営業までお気軽にお問い合わせ下さい。
※ 性能改善のため、形状、仕様を予告なく変更する場合がありますのでご了承下さい。