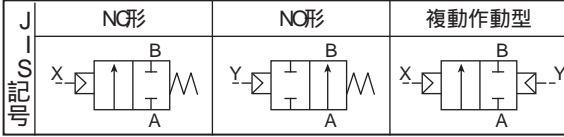


マニフォールド用 小型シリンダバルブ

特 長

エアシリンダを採用しているため、通電せずにバルブの開閉が行える。

マジックマニフォールドでは1~6連を選定できる。
スーパーマニフォールドでは0~10連を推定できる。

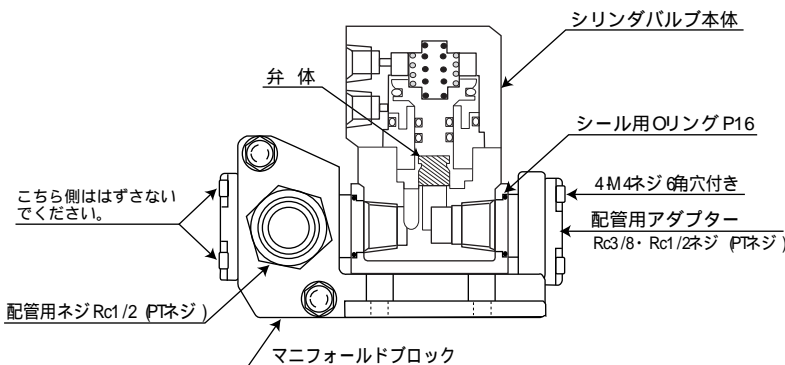


仕 様

型 式	NAB1V	NAB2V	NAB3V
使用流体	水・空気 (1)		
作動圧力範囲	13x 10 ² ~ 7x 10 ⁵ Pa(abs)		
流体温度	0~ 60 (ただし凍結のないこと) (2)		
周囲温度	0~ 60		
作動区分	NC形	NO形	複動作動形
オリフィス径 (mm)	7mm		
接続口径	Rc3/8・ Rc1/2		
耐圧 (水圧)	1.4MPa		
流体粘度	500mm ² /s以下		
有効断面積	24.3mm ²		
取付姿勢	自在		
パイロットエア圧力	0.25~ 0.7MPa	(3)	
パイロット接続口径	Rc1/8		

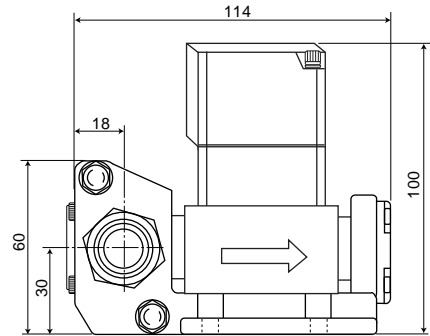
1詳細についてはお問い合わせ下さい。 2シール材質ニトリルゴム、フッ素ゴムとも。
3NO形・複動作動形のパイロットエア圧力についてはお問い合わせ下さい。

構造図

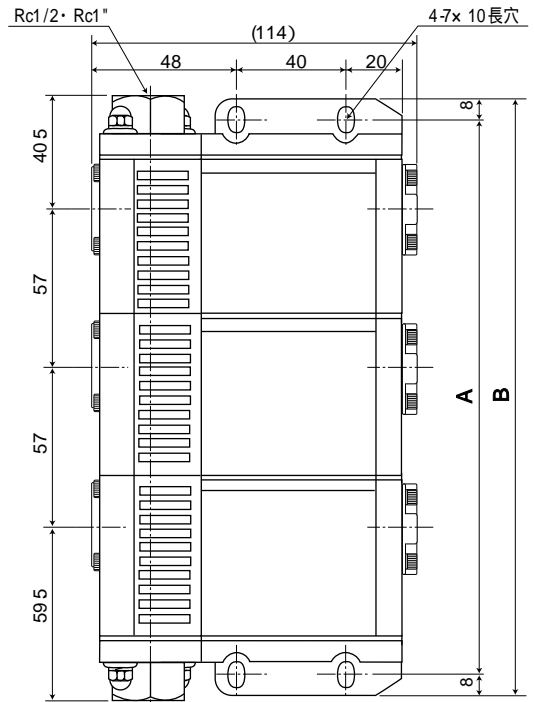


アダプタ種類、注文形式に関しましては、別紙「流量センサー FSシリーズ」カタログをご参照下さい。
納期等、不明点がございましたら営業までお気軽にお問い合わせ下さい。
性能改善のため、形状、仕様を予告なく変更する場合がありますのでご了承下さい。

寸 法 図



の寸法値はアダプタ種類によって異なります。



A = 27 + (57 × n)

B = 43 + (57 × n)

n = マニホルドの連数