

流量センサー FSシリーズ FS-N

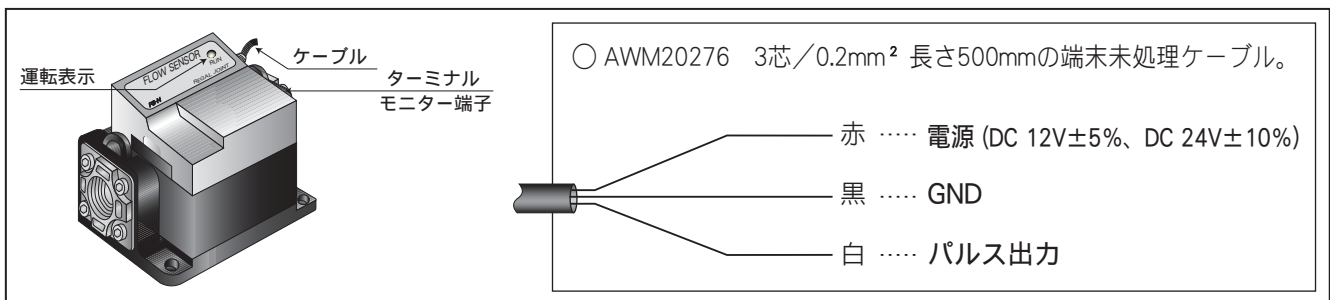
特 長

羽根車式の流量センサー

- コンパクトな外観設計。
- 機能を絞り込んだ簡易的な設計。低価格を実現した流量センサー。
- 流量に比例した、パルス信号を出力。(オープンコレクタ形式)
- 積算や瞬時流量などの羽根車からの出力をユーザー側の設計思想により自由に扱うことが可能。



電気配線



仕 様

型 式	FS-3N	FS-10N	FS-30N
流量範囲	0.5~3l /min	1.5~10l /min	5~30l /min
電源電圧	DC 12V±5% or DC 24V±10%		
消費電流	25mA		
ケーブル	AWM20276 3芯/0.2mm ² /500mm		
パルス出力	MAX DC 40V・100mA/オープンコレクタ		
精 度	±2.5% (FS)		
流れ方向	自 由		

オプション

デジタルフローメーター DFM

「FS-N」タイプの流量センサーを応用し、複数個(最大：マニフォールド6連)の流量表示を一つのパネルで行う。

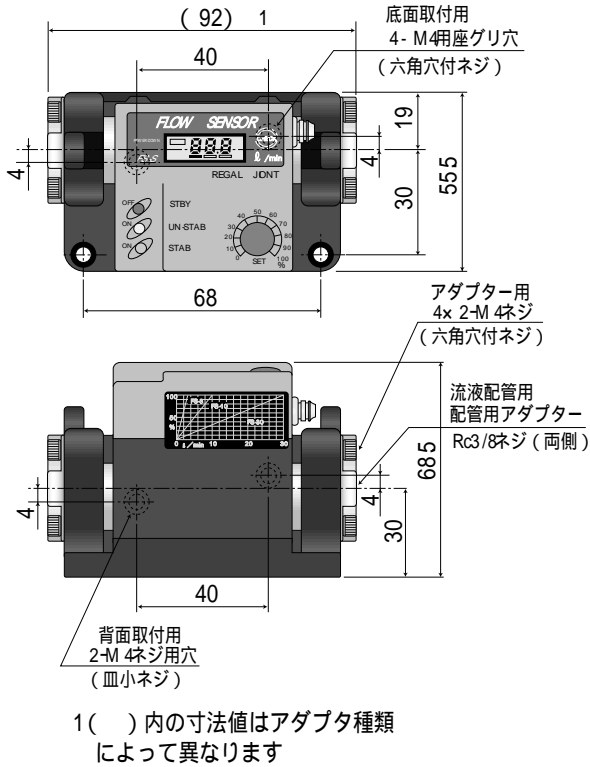
- 装置より離れた場所で流量の監視ができる。
- 複数のセンサーの流量計測状態の確認、設定値の調節が、パネルボタンで簡単に行える。
- シーケンサ等への信号送出手が可能。
- 各センサーの実測値を個別で表示する。



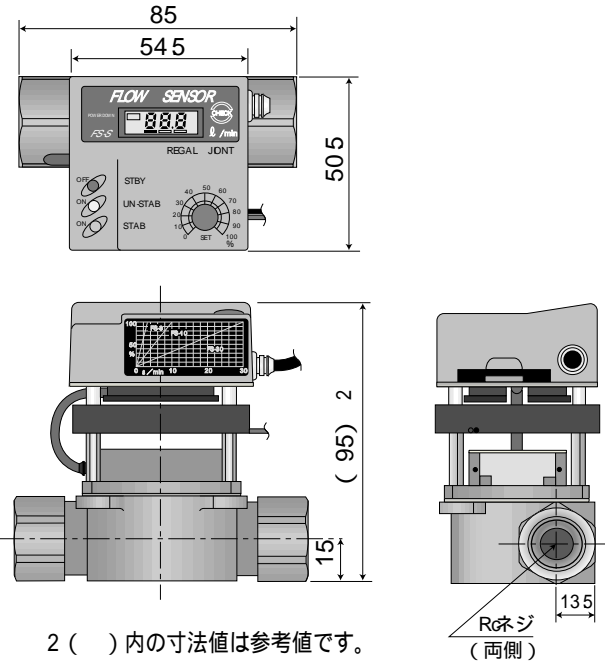
SENSOR

寸法図

標準型



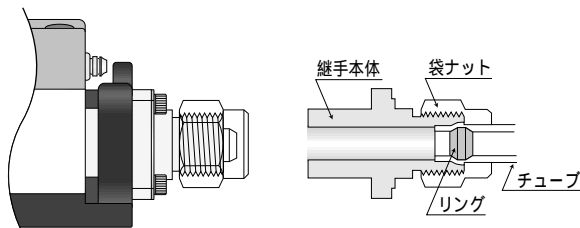
150 高温対応型



フッ素樹脂ボディ型

接続部の継手をフッ素樹脂製にした製品もご用意しております。
 (下図参照) この場合、外觀寸法が標準型と異なります。詳細は
 営業担当までお問い合わせ下さい。

フッ素樹脂継手 20シリーズ (フロウエル製)



注文形式

流量 出力 ボディ材質 アダプタ材質 口径 オリング 電源
 FS- - - - - - -

記入例：FS- 10S- 0- J- B- 3/8- F- 24

FS- S
タイプ

流量	出力	ボディ材質	アダプタ材質	口径	オリング	電源
3S 0.5~3 ℓ/mh	0 0~10V	J 標準 (ポリアセタール)	B 標準 (BsEM+ Nメッキ)	3/8 標準	F ネオプレン	24 DC24V± 10%
10S 1.5~10 ℓ/mh	4 4~20mA	B 150 対応 (SJS304・316)	S SJS	1/2	V バイトン	12 DC12V± 5%
30S 5~30 ℓ/mh		T フッ素樹脂		1/4 150 対応ボディ の場合のみ		

FS- AR
タイプ

流量	出力	ボディ材質	アダプタ材質	口径	オリング	電源
3AR 0.5~3 ℓ/mh	0 0~10V	J 標準 (ポリアセタール)	B 標準 (BsEM+ Nメッキ)	3/8 標準	F ネオプレン	24 DC24V± 10%
10AR 1.5~10 ℓ/mh	1 1~5V	B 150 対応 (SJS304・316)	S SJS	1/2	V バイトン	12 DC12V± 5%
30AR 5~30 ℓ/mh	4 4~20mA	T フッ素樹脂		1/4 150 対応ボディ の場合のみ		
	P パルス出力					

FS- C
タイプ

流量	出力	ボディ材質	アダプタ材質	口径	オリング	電源
3C 0.5~3 ℓ/mh	0 0~10V	J 標準 (ポリアセタール)	B 標準 (BsEM+ Nメッキ)	3/8 標準	F ネオプレン	24 DC24V± 10%
10C 1.5~10 ℓ/mh			S SJS	1/2	V バイトン	
30C 5~30 ℓ/mh						

FS- N
タイプ

流量	出力	ボディ材質	アダプタ材質	口径	オリング	電源
3N 0.5~3 ℓ/mh	P パルス出力	J 標準 (ポリアセタール)	B 標準 (BsEM+ Nメッキ)	3/8 標準	F ネオプレン	24 DC24V± 10%
10N 1.5~10 ℓ/mh		B 150 対応 (SJS304・316)	S SJS	1/2	V バイトン	12 DC12V± 5%
30N 5~30 ℓ/mh		T フッ素樹脂		1/4 150 対応ボディ の場合のみ		

<アダプタ口径>について

ボディ材質タイプにより、接続部の口径の種類が異なります。下表をご参照の上、注文形式にご記入下さい。

ボディ材質	接続口径		
	3/8	1/2	1/4
標準タイプ (J)	●	●	—
150 対応タイプ (B)	●	●	●
フッ素樹脂タイプ (T)	●	—	—

<アダプタ材質 /オリング>について

- ボディ材質にて「B: 150 対応」をお選びの際は、アダプタ材質・オリングの欄の記入は不要です。
- ボディ材質にて「T: フッ素樹脂」をお選びの際は、オリングの欄の記入は不要です。またアダプタ材質がフッ素樹脂の製品もご用意しております。ご希望の際は、営業までお問い合わせ下さい。

3Q 仕様の場合、口径 1/4は選定できません。

その他 他仕様でのご要望の際は、営業までご相談下さい。納期等、不明点がございましたら営業までお気軽にお問い合わせ下さい。

性能改善のため、形状、仕様を予告なく変更する場合がありますのでご了承下さい。