

流量センサー FSシリーズ FS-AR

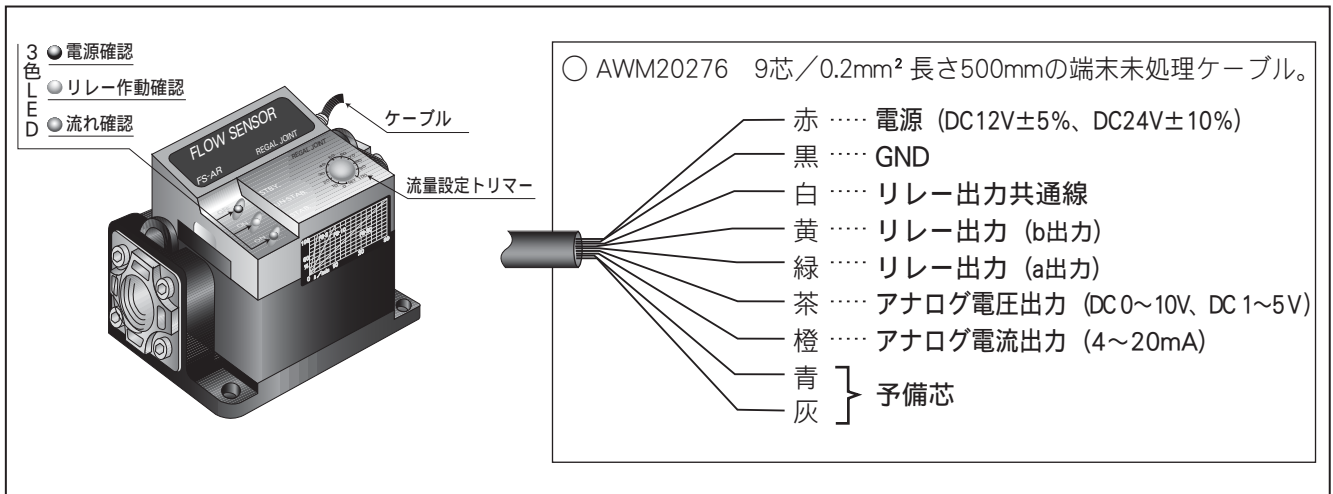
特 長

羽根車式の流量センサー

- コンパクトな外観設計。
- アナログ出力
(電圧出力DC 0~10V or 電圧出力DC 1~5V or 電流出力4~20mA) の出力機能搭載。
- リレー出力機能搭載。
実流量が設定値以上、または以下になった場合、リレー回路が作動。装置の停止・警報作動などのスイッチ機能に利用できる。
- 3色LEDランプにて動作確認。
流れ確認(緑)・リレー作動確認(黄)・電源確認(赤)



電気配線

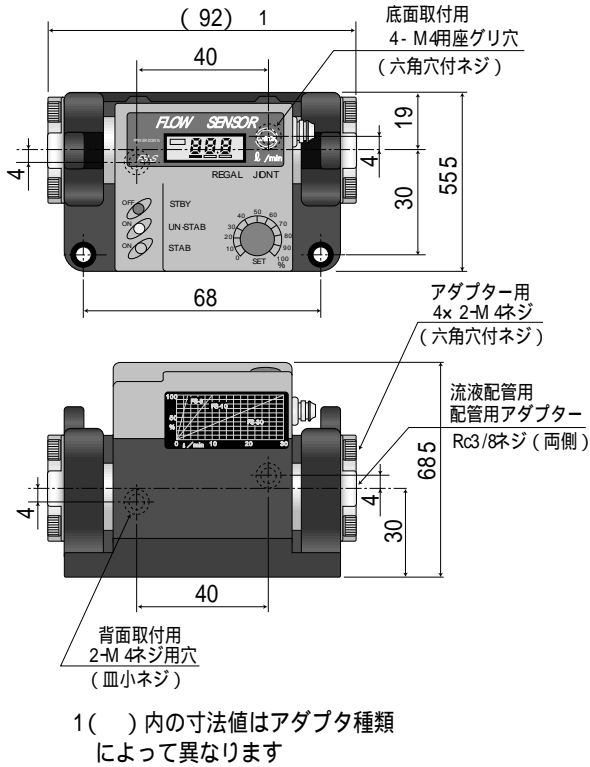


仕 様

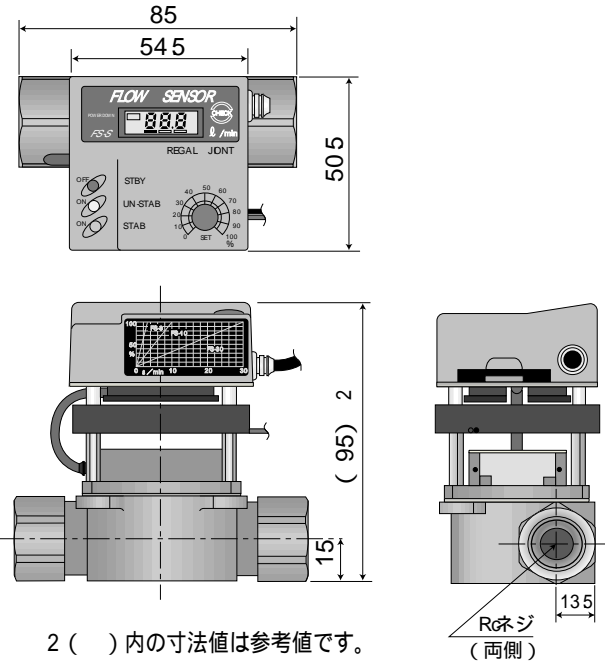
型 式	FS-3AR	FS-10AR	FS-30AR
流量範囲	0.5~3 l /min	1.5~10 l /min	5~30 l /min
電源電圧	DC 12V±5% or DC 24V±10%		
消費電流	MAX 50mA (但し1~5V、4~20mA出力時 MAX70mA)		
ケーブル	AWM20276 9芯/0.2mm ² /500mm		
アナログ出力	DC 0~10V (電圧出力) or 4~20mA (電流出力) or DC 1~5V (オプション)		
アラーム出力	MAX DC 30V・2A/リレー出力 a or b どちらか1接点 (トランスファー)		
精 度	±2.5% (FS)		
流れ方向	自 由		

寸法図

標準型



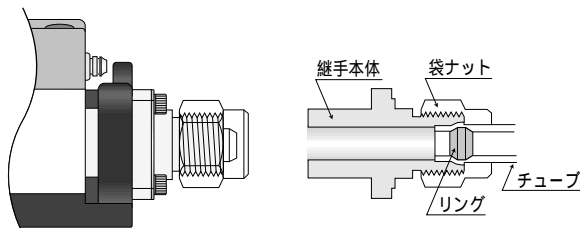
150 高温対応型



フッ素樹脂ボディ型

接続部の継手をフッ素樹脂製にした製品もご用意しております。
 (下図参照) この場合、外觀寸法が標準型と異なります。詳細は
 営業担当までお問い合わせ下さい。

フッ素樹脂継手 20シリーズ (フロウエル製)



注文形式

流量 出力 ボディ材質 アダプタ材質 口径 オリング 電源
 FS- - - - - - -

記入例：FS- 10S- 0- J- B- 3/8- F- 24

FS- S
タイプ

流量	出力	ボディ材質	アダプタ材質	口径	オリング	電源
3S 0.5~3 ℓ/mh	0 0~10V	J 標準 (ポリアセタール)	B 標準 (BsEM+ Nメッキ)	3/8 標準	F ネオブレン	24 DC24V± 10%
10S 1.5~10 ℓ/mh	4 4~20mA	B 150 対応 (SJS304・316)	S SJS	1/2	V バイトン	12 DC12V± 5%
30S 5~30 ℓ/mh		T フッ素樹脂		1/4 150 対応ボディ の場合のみ		

FS- AR
タイプ

流量	出力	ボディ材質	アダプタ材質	口径	オリング	電源
3AR 0.5~3 ℓ/mh	0 0~10V	J 標準 (ポリアセタール)	B 標準 (BsEM+ Nメッキ)	3/8 標準	F ネオブレン	24 DC24V± 10%
10AR 1.5~10 ℓ/mh	1 1~5V	B 150 対応 (SJS304・316)	S SJS	1/2	V バイトン	12 DC12V± 5%
30AR 5~30 ℓ/mh	4 4~20mA	T フッ素樹脂		1/4 150 対応ボディ の場合のみ		
	P パルス出力					

FS- C
タイプ

流量	出力	ボディ材質	アダプタ材質	口径	オリング	電源
3C 0.5~3 ℓ/mh	0 0~10V	J 標準 (ポリアセタール)	B 標準 (BsEM+ Nメッキ)	3/8 標準	F ネオブレン	24 DC24V± 10%
10C 1.5~10 ℓ/mh			S SJS	1/2	V バイトン	
30C 5~30 ℓ/mh						

FS- N
タイプ

流量	出力	ボディ材質	アダプタ材質	口径	オリング	電源
3N 0.5~3 ℓ/mh	P パルス出力	J 標準 (ポリアセタール)	B 標準 (BsEM+ Nメッキ)	3/8 標準	F ネオブレン	24 DC24V± 10%
10N 1.5~10 ℓ/mh		B 150 対応 (SJS304・316)	S SJS	1/2	V バイトン	12 DC12V± 5%
30N 5~30 ℓ/mh		T フッ素樹脂		1/4 150 対応ボディ の場合のみ		

<アダプタ口径>について

ボディ材質タイプにより、接続部の口径の種類が異なります。下表をご参照の上、注文形式にご記入下さい。

ボディ材質	接続口径		
	3/8	1/2	1/4
標準タイプ (J)	●	●	—
150 対応タイプ (B)	●	●	●
フッ素樹脂タイプ (T)	●	—	—

<アダプタ材質 /オリング>について

- ボディ材質にて「B: 150 対応」をお選びの際は、アダプタ材質・オリングの欄の記入は不要です。
- ボディ材質にて「T: フッ素樹脂」をお選びの際は、オリングの欄の記入は不要です。またアダプタ材質がフッ素樹脂の製品もご用意しております。ご希望の際は、営業までお問い合わせ下さい。

3Q 仕様の場合、口径 1/4は選定できません。

その他 他仕様でのご要望の際は、営業までご相談下さい。納期等、不明点がございましたら営業までお気軽にお問い合わせ下さい。

性能改善のため、形状、仕様を予告なく変更する場合がありますのでご了承下さい。