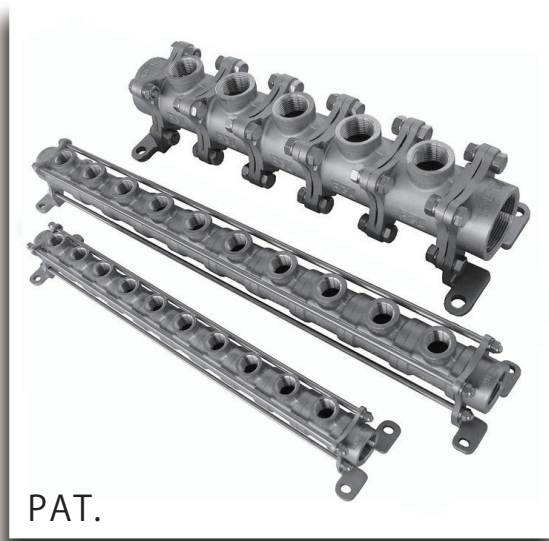


## フリーポートマニホールド (フリマニ)

### 特 長

- 口径サイズは3タイプから選べます。
- 連結部分にOリングシールを使用することで、従来のねじ込みによる寸法のバラツキが小さい。
- バルブ、電磁弁、流量センサーなど多彩なバリエーションの物を直接取り付けることができ、配管した上で組立ができ、省スペースでの配管が可能。
- タイロッドの長さを変更することで2~10連数まで対応できる。
- 各配管取り出し口を4方向自由を選べる。



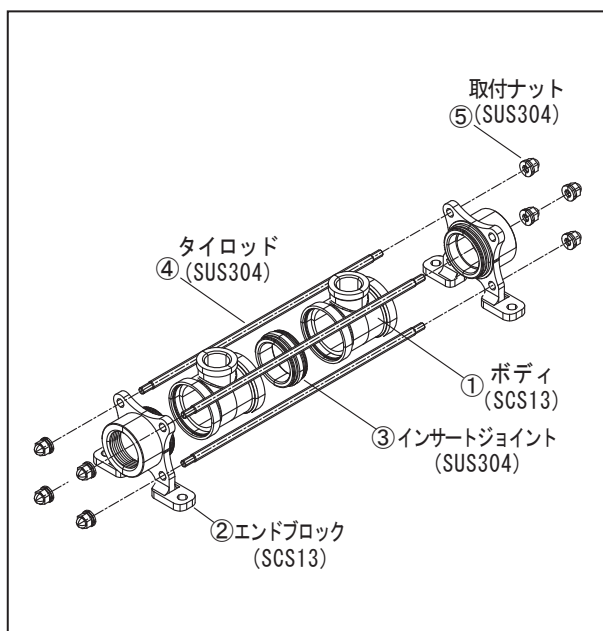
PAT.

MANIFOLD

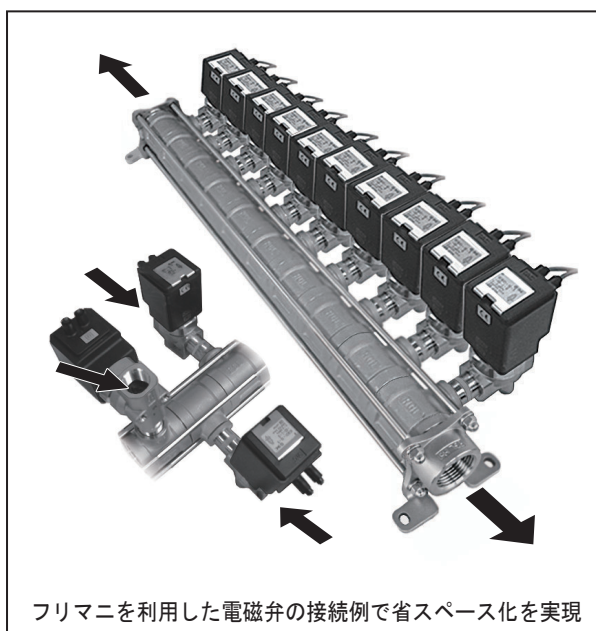
### 仕 様

項目	サイズ(母管×枝管)	3/4×3/8	1×1/2	2×1 (オプション)
使用流体		工業用水、水、エア		
最高使用圧力		0.97MPa		
流体温度		0~90℃		
接液部材質		SUS304 (インサートジョイント) SCS13 (ボディとエンドブロック) フッ素ゴム		
ポート取出し向き		上面、右側、左側、下面		
連 数		最小2連~最大10連		
Oリング材質		フッ素ゴム		
Oリングサイズ		A5568-119	A5568-127	A5568-140
接続口径		Rc3/4 (母管) Rc3/8 (枝管)	Rc1 (母管) Rc1/2 (枝管)	Rc2 (母管) Rc1 (枝管)

### 展 開 図



### 接 続 例



注文形式

**FPM** — **連数** — **口径** — **ポートの向き(上部から)** — **プラグ**

フリーポートマニホールド  
ご注文の際の仕様書  
正しくご購入頂くために  
必ずご記入下さい。

日付	年月日
得意先	
ご担当者名	
使用流体	
営業担当者	弊社記入欄
注文番号	
数量	台

A	上面	
B	右面	
C	左面	
D	下面	

1	3/4×3/8
2	1×1/2
3	2×1 (オプション)

2	3	4	5	6
7	8	9	10	

	プラグ上部	プラグ下部
1	有	無
2	無	有
3	無	無

注) プラグは六角プラグ  
(当社R継手シリーズが  
標準となります。)

右図の場合

**例** FPM-10-2-A A B B B C C D D -1

寸法図

4-7.5×10長穴

4-12×14長穴

算出式

- ・A = X + (P × n)
- ・B = Y + (P × n)
- ・C = Z + (P × n)
- ・n = マニホールドの連数

母管口径	寸法	A	B	C	D	E	F	G	H	P	Rc(A)	Rc(B)	X	Y	Z	PL
3/4" × 3/8	左記算出式による	63	80	58	30	25	40	3/4"	3/8"	32	52	40	(16.5)			
1" × 1/2		80	95	73.5	40	29	54	1"	1/2"	40	60	54	(18.6)			
2" × 1 (オプション)		120	145	111	60	37.5	75	2"	1"	50	75	70	(23.1)			