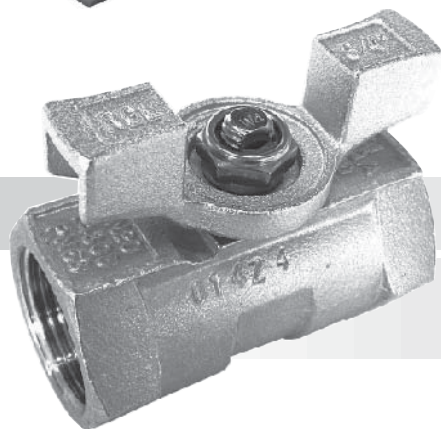


RV-010 2ポートボールバルブ



RV-010



Tハンドル

RV-010KT

特 長

- 滑らかでスマートな外観
- コンパクトな形状で、狭い場所でも取付が可能
- ロックデバイス付で、ハンドルロックが可能 (RV-010KTは不可)
- 開閉がハンドル90° 回転式(1/4回転)で簡単
- 接液部材質がSUSとPTFEのため、耐食性に優れている
- ロストワックス製法
- 部品点数が少なく低コスト
- RoHS指令対応品

成 分 表

材 質		SCS13A
含有物 (%)	C	0.08 以下
	Si	2.00 以下
	Mn	1.50 以下
	P	0.04 以下
	S	0.04 以下
	Ni	8.0 ~ 11.0
	Cr	18.0 ~ 21.0

引 張 条 件

材 質		SCS13A
試験項目	引張強さ (N/mm ²)	485 以上
	耐 力 (N/mm ²)	205 以上

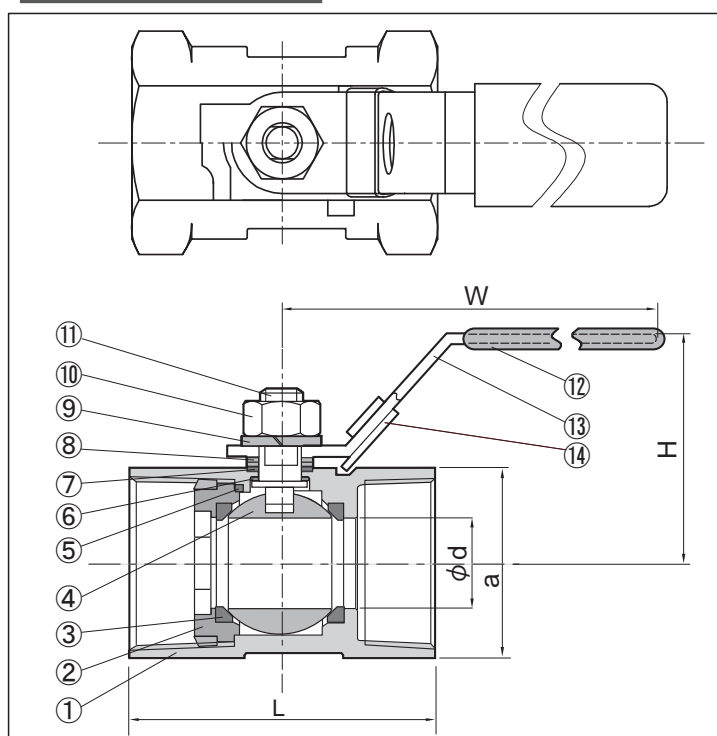
RV-010 2ポートボールバルブ

部品名称

No.	部品名称	材質
1	ボディ	SCS13A
2	エンドキャップ	
3	ボールシート	PTFE
4	ボール	SCS13A
5	ボディガスケット	PTFE
6	スラストワッシャ	
7	ステムパッキン	SUS304
8	グランドナット	
9	ステムワッシャ	
10	ロックナット	
11	ステム	SUS304
12	ハンドルスリーブ	
13	ハンドル	SUS304
14	ロックデバイス	

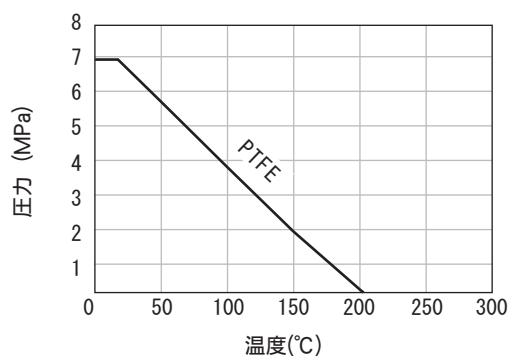


寸法図



- 納期など、不明点がございましたら営業までお気軽にお問い合わせ下さい。
- 性能改善のため、形状、仕様を予告なく変更する場合がありますのでご了承ください。

圧力/温度 特性



注文形式

- ご注文に際しましては、サイズをご指示下さい。

例:RV-010-1/4

RV - 010 -

1/4
3/8
1/2
3/4
1
1-1/4
1-1/2
2

寸法一覧

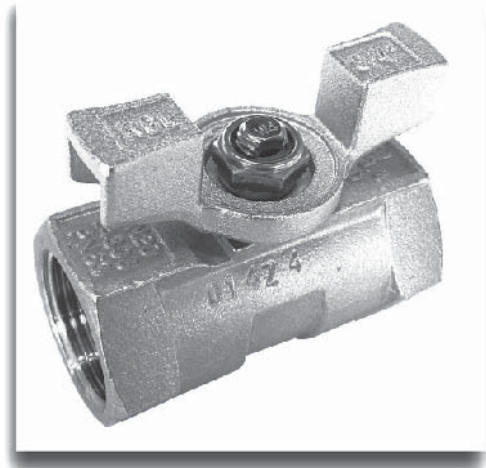
型式	サイズ	φ d	L	H	W	a	重量 (g)
RV-010	1/4	5	41.5	34	70	17	70
	3/8	7	46	35	80	21	110
	1/2	9.1	58	44	92	25	190
	3/4	12.5	61	46	92	32	300
	1	15	73.5	51	115	38	420
	1-1/4	20	78	58	115	48	650
	1-1/2	25	85	66	127	53	860
	2	32	102	72	127	66	1480

単位: mm

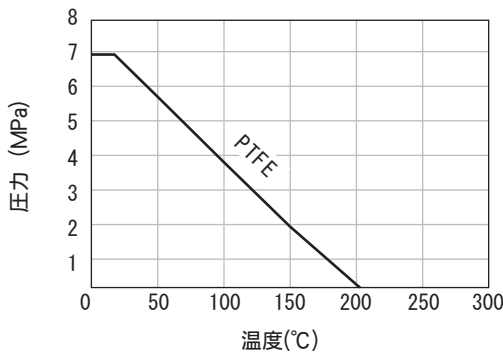
RV-010KT 2ポートボールバルブ (Tハンドル)

部品名称

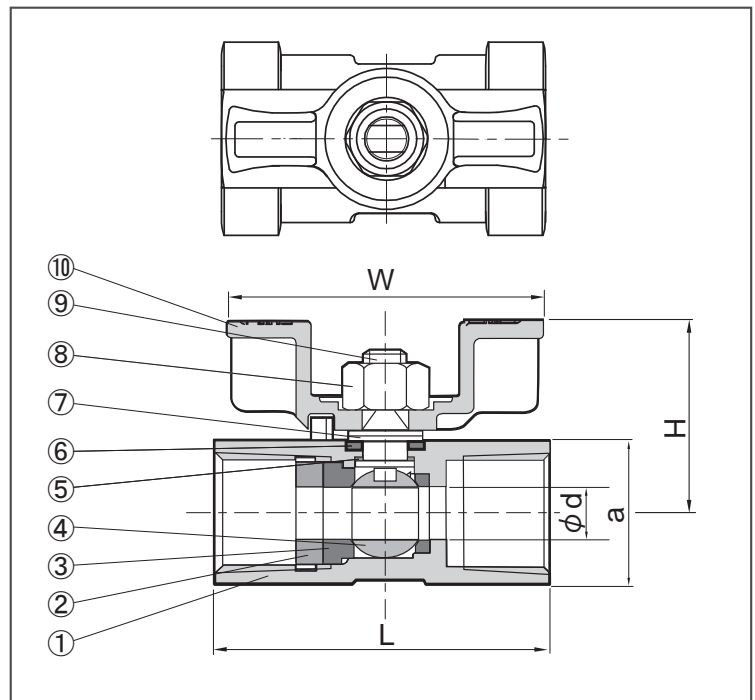
No.	部品名称	材料
1	ボディ	SCS13A
2	エンドキャップ	
3	ボールシート	PTFE
4	ボール	SCS13A
5	スラストワッシャ	PTFE
6	ステムパッキン	
7	グランドナット	SUS304
8	ロックナット	
9	ステム	
10	Tハンドル	SCS13A



圧力/温度 特性



寸法図



注文形式

- ご注文に際しましては、サイズをご指示下さい。
例:RV-010KT-1/4

RV-010KT-

1/4
3/8
1/2
3/4
1

- 納期など、不明点がございましたら営業までお気軽にお問い合わせ下さい。
- 性能改善のため、形状、仕様を予告なく変更する場合がありますのでご了承ください。

寸法一覧

単位: mm

型式	サイズ	ϕd	L	H	W	a	重量 (g)
RV-010KT	1/4	5	41.5	24	41	17	70
	3/8	7	46	26.7	44	21	110
	1/2	9.1	58	34	53	25	170
	3/4	12.5	61	36.1	58	32	270
	1	15	73.5	43	90	38	460