

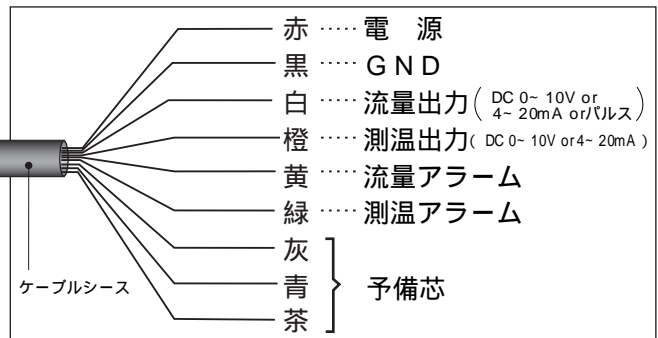
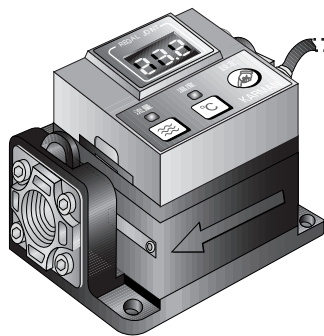
カルマン渦式流量センサー KSL-5L/KSL-10L/KSL-30L/KSL-50L

特 長

- 機械的可動部のないカルマン渦式を採用。
- 流量だけでなく温度も測定可能。
- 最大 90 の高温水に対応。(接液部材料は全て高温対応の樹脂)
- 耐久性に優れ、流路はシンプルな構造のため磨耗によるゴミの発生はない。
- デジタル調整により、アラーム設定が容易。
メモリー機能により、電源を切ってもアラーム数値を再設定する必要がない。

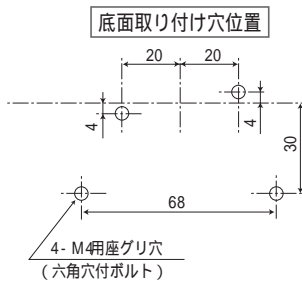
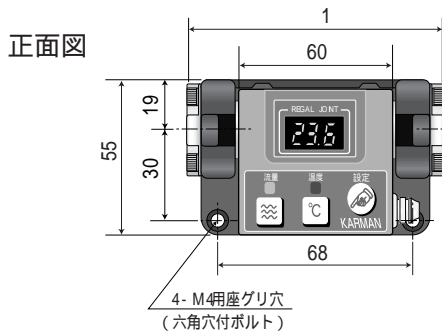


電気配線



AWM20276 9芯 / 0.2mm² 長さ 500mmの端末未処理ケーブル。
 GNDは、電源を始めその他全ての信号線に対して共通アース線として使用。

寸法図

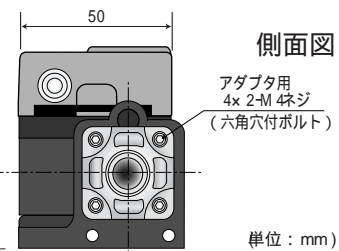
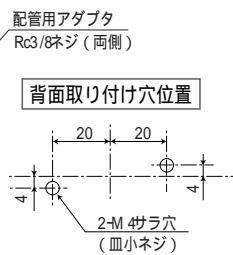
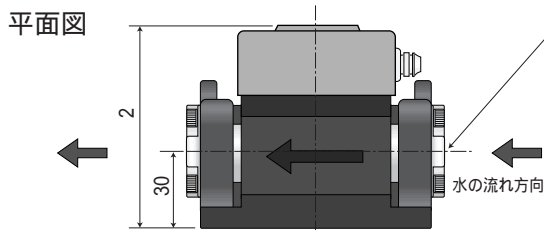


配管用アダプタ サイズ	1 幅	
	BsBM	SUS
Rc3/8	92	98
R1/2	115	115

アダプタの種類によって異なります。

型式	2 高さ
KSL-5L	68.5
KSL-10L	68.5
KSL-30L	75
KSL-50L	75

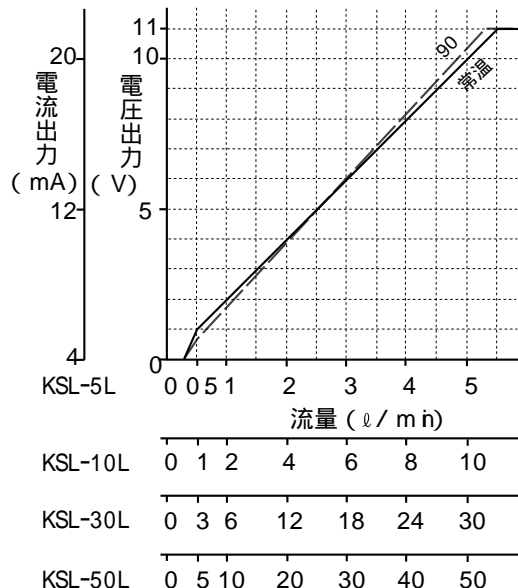
型式ごとに寸法が異なります。



仕 様

型 式	KSL-5L	KSL-10L	KSL-30L	KSL-50L
流 量	0.5~ 5ℓ / m in	1.5~ 10ℓ / m in	5~ 30ℓ / m in	7~ 50ℓ / m in
測温範囲	0~ 99			
出 力	流 量	0~ 10V, 4~ 20mA パルス		
	測 温	0~ 10V, 4~ 20mA		
アラーム出力	オープンコレクタ A or B(流量、温度)			
最高使用圧力	1MPa(10kgf/ cm ² 未満)			
流体温度	0~ 90			
周囲温度	0~ 40 (無凍結時)			
流れ方向	指定方向			
電源供給	DC12V± 5% or DC24V± 10% (工場出荷時設定)			
消費電力	MAX30mA(但し 4~ 20mA 電流出力時MAX70mA)			
精 度	FS± 2.0%			
ボディ材質	PPS			
検出体材質	流量部 / PPS 温度部 / SUS304			
アダプタ材質	SUS or BsBM+ Nメッキ			
使用流体	工業用水・水			
シール用Oリング	フッ素ゴム			
配管取り合い	Rc 3/ 8 or Rc1/ 2			
ケーブル	AWM20276 9芯 / 0.2mm ² / 500mm			

流 量 特 性



● 流量特性は、上グラフのように温度依存性を持つ。
注意

精度を落とさないため、直管長は上流側 7D・
下流側 5D以上が必要です。また、弁、分岐、
ゲージ等は下流側に設置して下さい。
D: 口径 5Lは D= 4.1mm, 10Lは D= 5.8mm,
30Lは D= 10mm, 50Lは D= 12mm)

注 文 形 式

流量	電源	出力		アラーム		アダプタ 材 質	アダプタ 接続口径	
		流量	温度	流量	温度			
KSL	5L 0.5~ 5 ℓ / m in	12V DC12V	V 0~ 10V	A	A	S SUS	3/8	
	10L 1.5~ 10 ℓ / m in	24V DC24V	I 4~ 20mA	B	B	BsBM Nメッキ	1/2	
	30L 5~ 30 ℓ / m in		P* パルス出力					V 0~ 10V
	50L 7~ 50 ℓ / m in		DPM DFM接続					I 4~ 20mA

例 KSL-5L-24V-V-A-B-S-3/8

アラーム出力と表示 LEDの定義

アラーム	A	B
計測値	緑点灯	赤点灯
設定値より上	ON	OFF
設定値より下	OFF	ON

アラームはオープンコレクタでONが
導通、OFFが非導通です。
アラームは流量、温度、単独で選定
が可能です。

*「P」(パルス出力)は、5L、30Lのみ対応可能です。10L、50Lは対応しておりません。

流量出力を「P(パルス出力)」にした場合、温度出力は「V」または「I」です。
温度出力においては、パルス出力の選定ができません(出力の注文形式は、「PV」または「PI」)。例: KSL-5L-24V-PV-A-B-S-3/8
「DFM」(DFM接続)は、弊社指定の外部表示器「DFM」を使用する為のパルス仕様となります。
50Lは、アダプタ接続口径が1/2のみとなります。
性能改善のため、形状、仕様を予告なく変更する場合がありますのでご了承ください。