



SENSOR	MAN FOLD	VALVE	
OZONE	JOINT	CLAMP	
FLTER	OTHER	DATA	

SENSOR

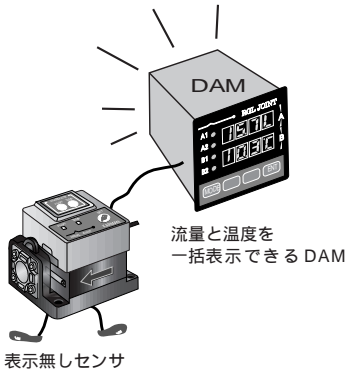
デジタルアナログメーター 『 DAM 』

デジタルアナログメーターは、アナログ 2入力 2表示のデジタル表示器で流量センサのアナログ出力 (流量・温度) を取り込み、表示します。又、表示機能の他に流量センサへの DC12V電源供給機能とアラーム出力機能を搭載しており、各表示に対し、アラーム出力をそれぞれ 2つずつ設定することができます。

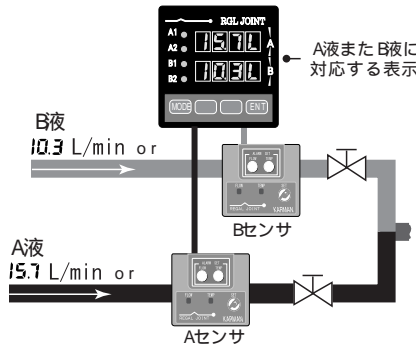


特 長

流量センサの流量と温度が表示分離できる。

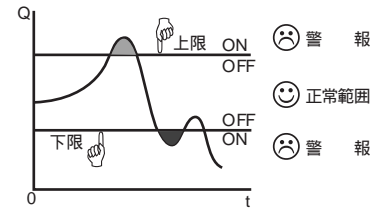


表示分離により、離れた場所で流量 温度 の一括監視が可能。



アナログ入力の為、入力信号の扱いが容易で汎用性が高い。

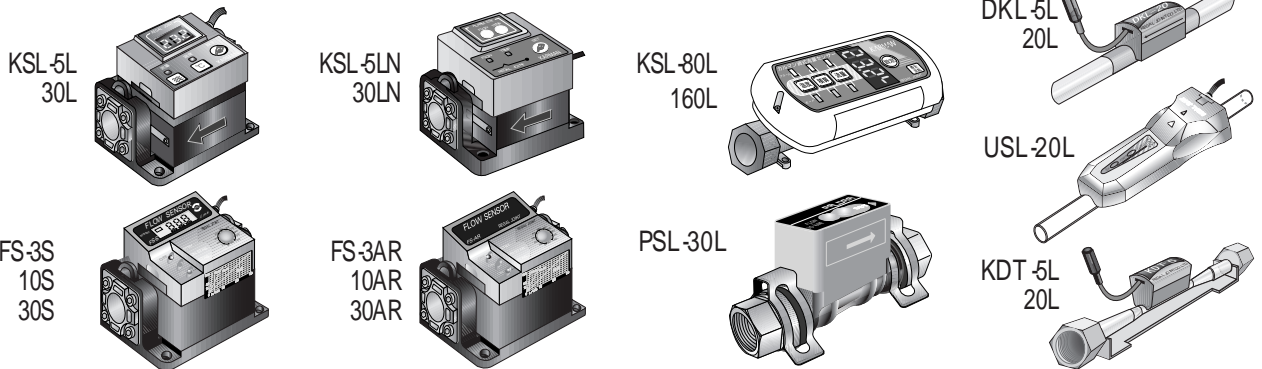
アラーム設定を上限下限で設定し各々出力できる。(上限のみ、下限のみも可能)



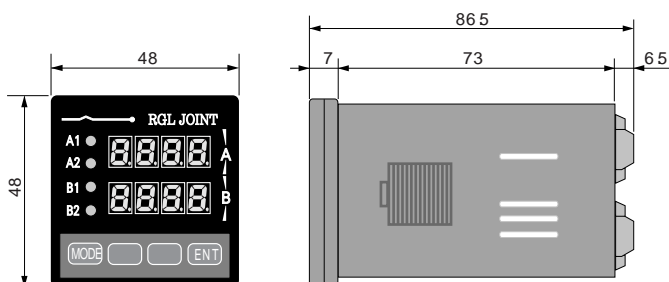
DAMはKSL、FS-S、FS-AR、PSL、DKL、USL、KDT等のアナログ出力機能を有した機種全てに対応。(测温機能がない機種は流量のみ対応)

既にアナログ出力付きの流量センサを使用していて表示分離や一括表示させたい場合に後から接続することも可能。

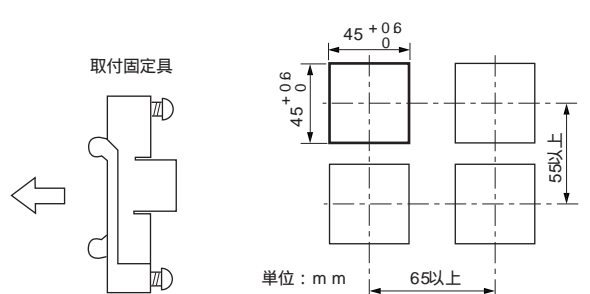
対応のRGL流量センサ機種



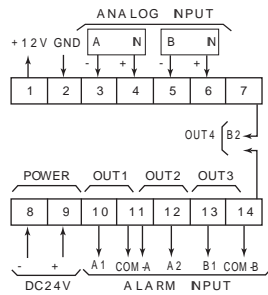
外觀寸法図



パネルカット寸法図

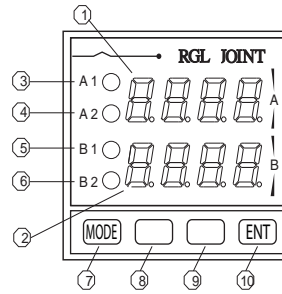


端子接続図



配線接続はBT1.25-10-1 (27)にて取り合います。(本体付属品)

表示操作パネル



上段表示
下段表示
アラームランプA1
アラームランプA2
アラームランプB1
アラームランプB2
モードキー
シフトキー
アップキー
エンターキー

仕様

項目	仕様	項目	仕様	
計測	計測種類	瞬間計測	アラーム出力	
	計測方式	A/D変換方式		
表示	表示器 (2段表示)	上段表示: 緑色 LED 4桁 文字高: 7.0mm 下段表示: 緑色 LED 4桁 文字高: 7.0mm	アラーム値設定	アラーム値設定モードにより 0.0~ 999.0の範囲で任意に設定
	瞬間計測表示	計測精度	フルスケールスパンのアナログ入力に対して FS± 0.3%± 1digit(23)	出力方式
小数点以下表示		流量: 小数点以下 1桁 (自動小数点シフト表示) 1 温度: 小数点以下 0桁	出力表示	各アラーム出力中、各 A1 A2 B1 B2の LEDランプ(橙色)点灯
計測単位		L / m in、(「 L 」 or 「 」の表示) 2	データバックアップ	アラーム設定値を EEPROMに書き込み (書き換え回数 10万回以内、約 10年間保持)
入センサ	入力信号	アナログ入力 (0~ 10V、1~ 5V、4~ 20mAから選択)	電源	DC24V (± 10%)
	センサ供給電源	DC12V (± 5%) 200mA MAX (安定化) 出力	消費電力	10VA以下
出アラーム	出力端子	A1、A2 (COM - A共通) B1、B2 (COM - B共通)	使用温湿度	0~ 50 30~ 80%RH (但し結露しないこと)
	比較方式	上限 下限より選択設定 (出荷時に設定)	重量外形寸法	約 90g W 48x H 48x D 86.5mm (取付固定具含む)

1 表示値が『 99.9』を越えますと自動的に小数点シフト表示となり、小数点以下は表示されません。
2 表示 4桁の内、下 1桁が単位表示専用となります。

注文形式

上段表示
流量センサ

DAM — [][] —

記号	型番	アナログ出力
K5	KSL-5L	0~ 10V
K30	KSL-30L	
K80	KSL-80L	
K16	KSL-160L	
KN5	KSL-5LN	
KN30	KSL-30LN	0~ 10V
D5	DKL-5L	
D20	DKL-20L	
T5	KDT-5L	
T20	KDT-20L	

下段表示
流量センサ

[][] —

記号	型番	アナログ出力
S3	FS-3S	0~ 10V
S10	FS-10S	
S30	FS-30S	
P30	PSL-30L	0~ 10V
A3	FS-3AR	
A10	FS-10AR	
A30	FS-30AR	
U20	USL-20L	
S	スペア (未使用)	

アラーム比較方式
A1 A2 B1 B2

[][][][] —

記号	仕様
A	計測値 設定値 (出力ON)
B	計測値 設定値 (出力ON)
S	スペア (未使用)

記号	仕様
L	流量表示
C	温度表示

アナログ入力

[] —

記号	仕様
0	0~ 10V
1	1~ 5V
4	4~ 20mA

使用するセンサのアナログ出力仕様は統一して下さい。又、流量センサは、別途ご購入下さい。その他ご不明な点等ございましたらお手数ですが弊社営業までお問合せ下さい。性能改善のため、形状、仕様を予告なく変更する場合がありますのでご了承下さい。

例: DAM — [K5] [L] — [K5] [C] — [A] [B] [A] [B] — [0]