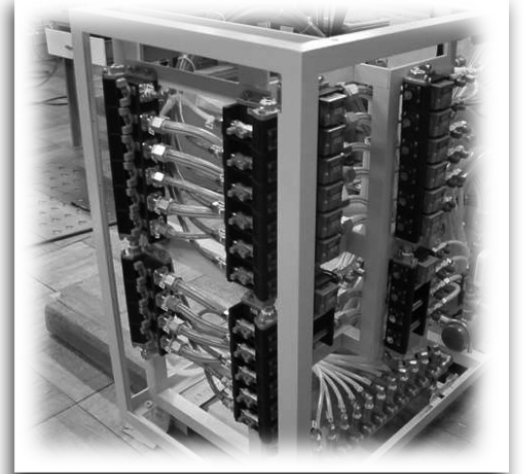


コストダウンのための 水冷ユニット 設計～組立

装置の水冷システムに使用する流量計やバルブ・電磁弁・逆止弁・フィルター・分配管を配管し、BOX化や架台に組み込みます。

特 長

- 装置の給水と排水の監視・制御を一カ所で行える。
- ユニットにすることで小型化し、低コスト化を実現。
- 実流データを添付。
- 細かな部品手配や生産管理費を大幅に削減可能。
- 部品配置や固定方法を考える必要がなくなり、設計工数を削減。



お客様の仕様に合わせ、設計から組立、試験を行いますので、設計や配管のコストが大幅に低減します！
流量計やマニホールドによる、集中管理・集中制御が可能。
また、溶接や機械加工により追加工の対応も出来ます。

必要データ

* お客様の方で以下のデータをご用意下さい。

- 水配管系統図 . . . 図 1
- 電気配線図 . . . 図 2
- BOX 又は架台の限度寸法 幅 (A)×奥行き (B)×高さ (C)
配管取り合い位置、配線取り合い位置 . . . 図 3
- 銘板指定図
- 配管口径
- 仕様 (流量、水圧、温度 など)

図 3

例：右側面取合

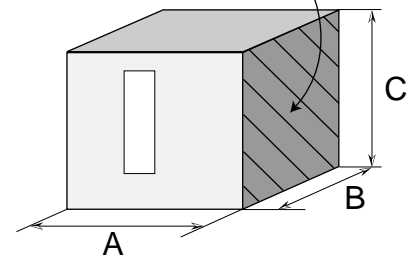


図 1：水配管系統図例

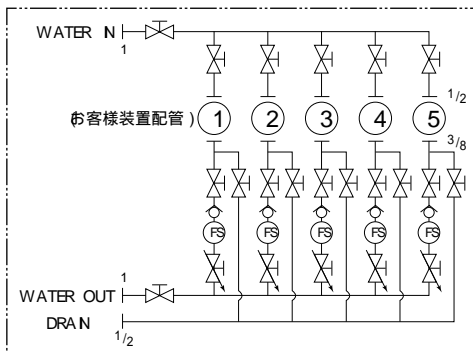
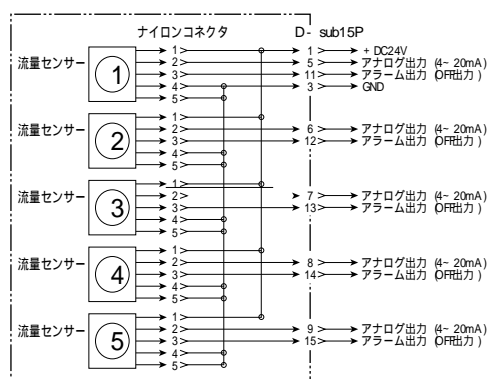


図 2：電気配線図例



ご質問、疑問、価格などに関しましては、営業までお気軽にお問い合わせ下さい。