

SENSOR	MAN FOLD	VALVE	
OZONE	JOINT	CLAMP	
FLTER	OTHER	DATA	VALVE

## 逆流防止弁「TBC-04」

### 特 長

使用流体は、水・油・薬液、ガス（オゾン）幅広く対応。  
部品点数がすくないため、低コストでメンテナンス性も高い。  
スプリングを使用せず、フッ素樹脂製のボールの自重によりシールを行うRGL独自の製品。  
流量抵抗の少ない弁体構造をなっているため、低い作動圧力でも多くの流体が流せる。

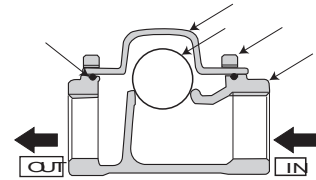
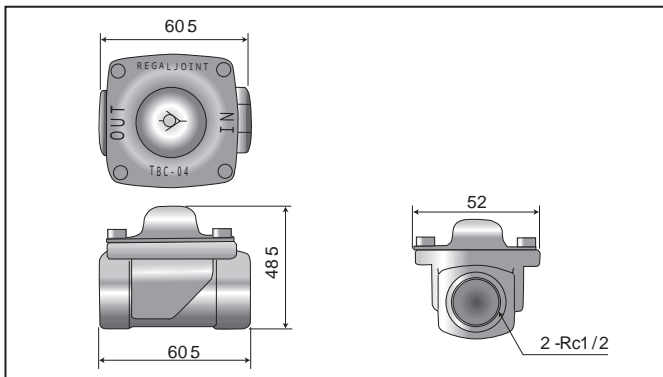
### 仕 様

型 式	TBC-04
オリフィス	16
接続口径	Rc1/2
使用流体	水・油・薬液・ガス（オゾン）
作動圧力	水頭圧 1mm以下
最高使用差圧	0.5Mpa
ボディ材質	SUS 304
Oリング材質	フッ素ゴム
使用温度	0~ 60
性 能	ボンネット側を上向きに取り付けます。 (指定方向以外に取り付けると逆流する可能性があります)



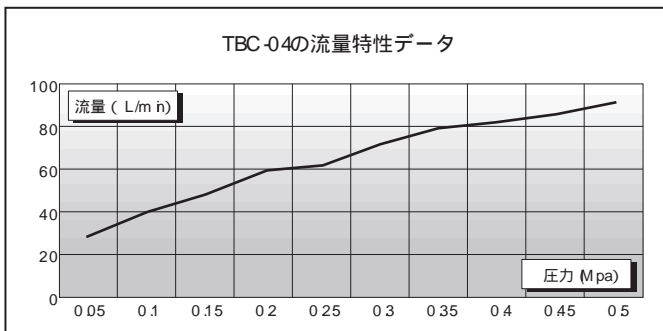
部品名	材 質
ボンネット	SUS 304
ボール	フッ素樹脂 (PTFE)
ビス	SUS 304
ボディ	SUS 304
Oリング	フッ素ゴム

### 寸 法 図

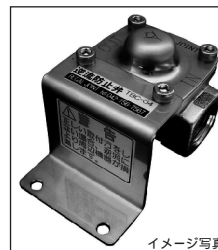


取り付け方法はボンネット側が上向になります。

### 流 量 特 性

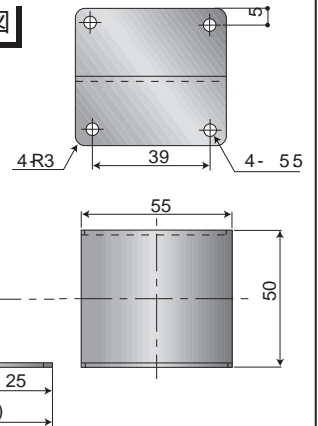


### オプション ブラケット



イメージ写真

### 寸法図



オプションとしてブラケットがございますので販売店にご連絡下さい。

納期等、不明点がございましたら営業までお気軽にお問い合わせ下さい。  
性能改善のため、形状、仕様を予告なく変更する場合がありますのでご了承下さい。